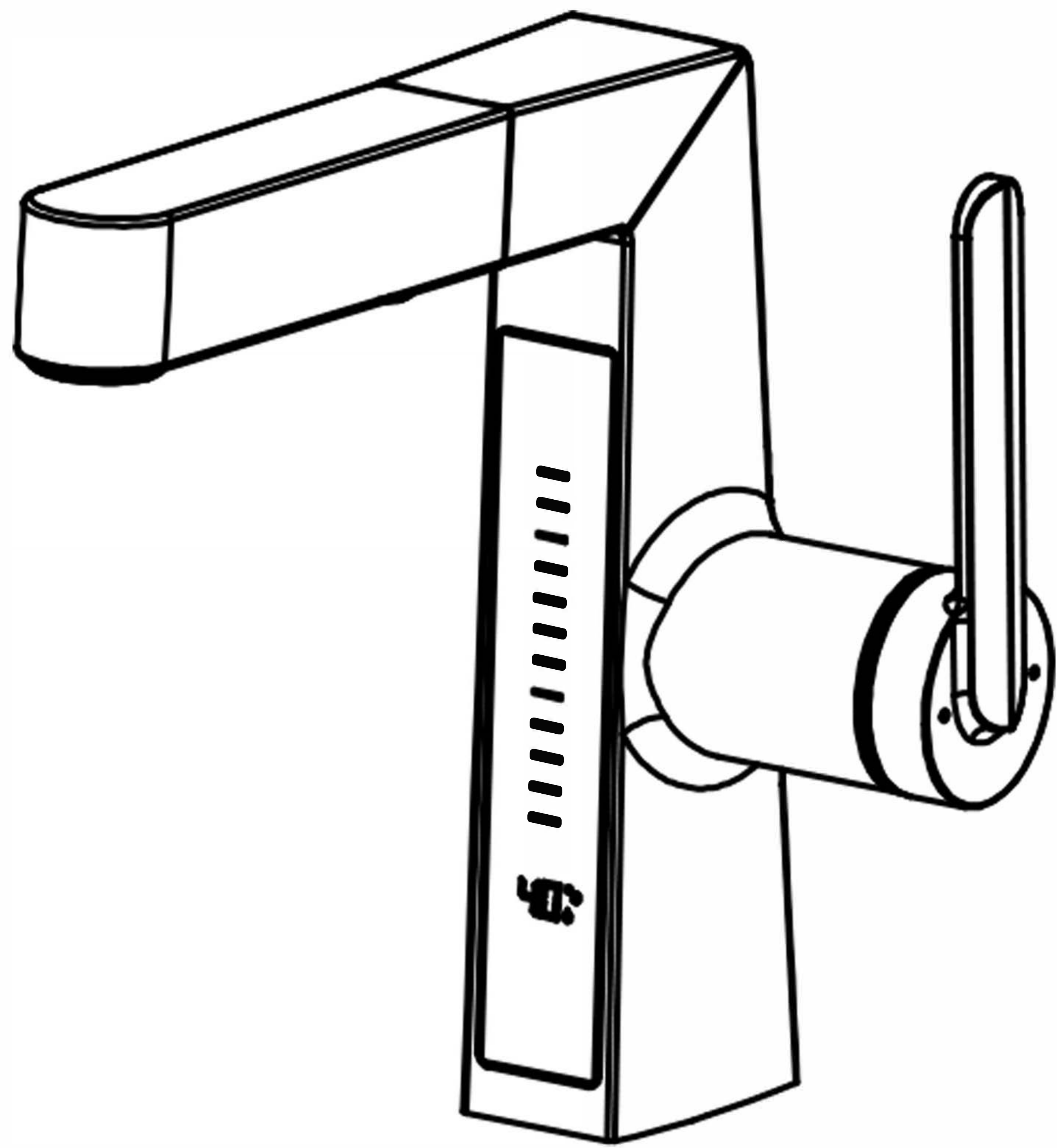


# B & W

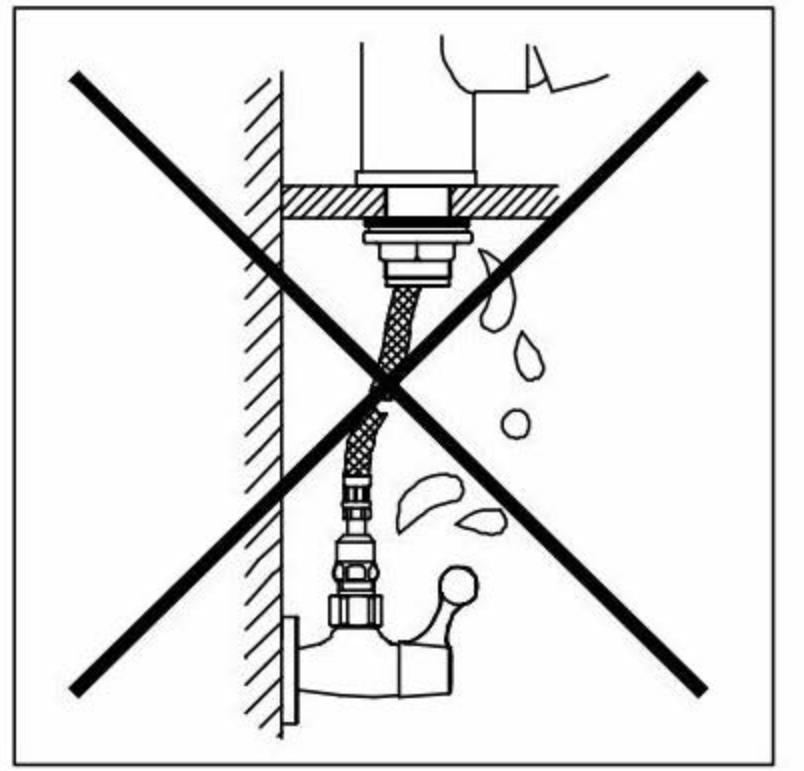
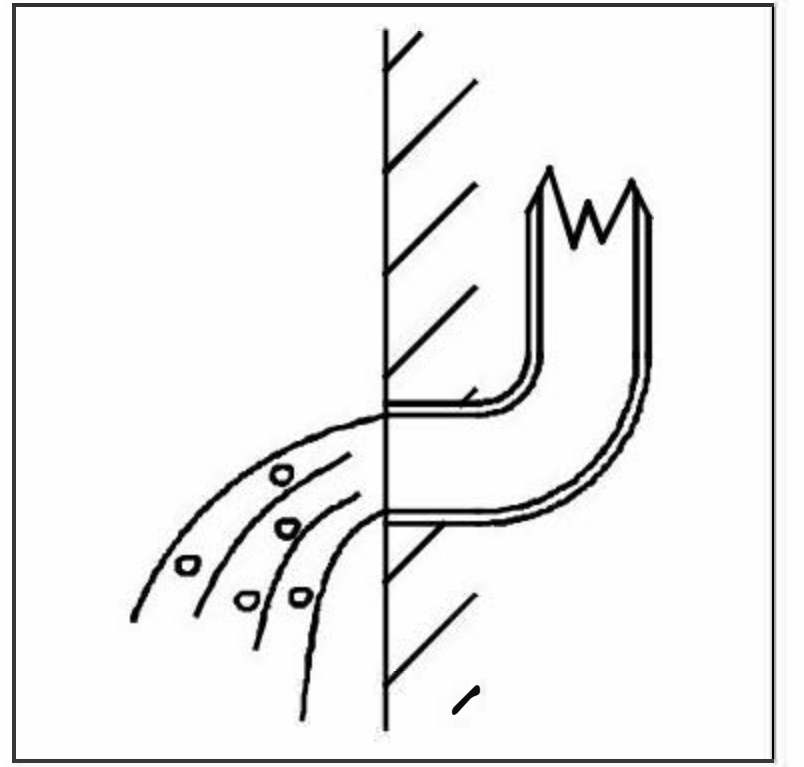
## SD-3029 C/B/GM

### Смеситель на раковину

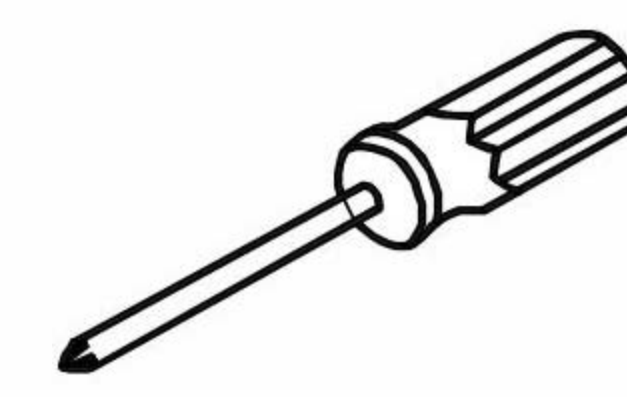


## Инструкция по монтажу и эксплуатации

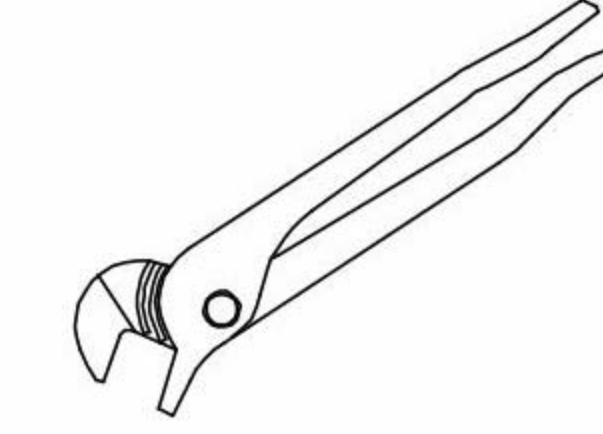
1. После вскрытия упаковки, проверьте смеситель и наличие всех комплектующих и согласно перечню.
2. Убедитесь в том, что размер смесителя подходит для вашей раковины.
3. Не разбирайте смеситель самостоятельно.
4. Проверьте шланги и шаровые краны на предмет загрязнения, очистите их при необходимости.
5. Подсоедините подводку смесителя, согласно инструкции. Левый шланг подсоединяется к горячей воде, правый шланг к холодной.
6. После завершения монтажа, проверьте все соединения на протечку.
7. Давление воды должно быть не менее 0,5 бар и не более 4,5 бар.



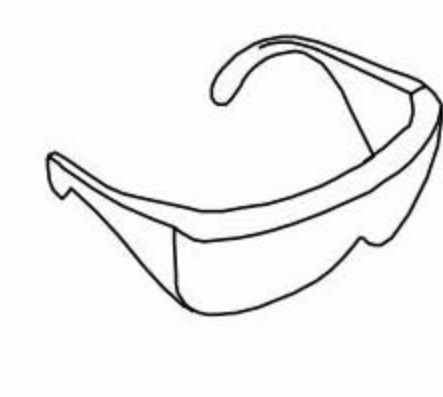
### Рекомендуемые инструменты



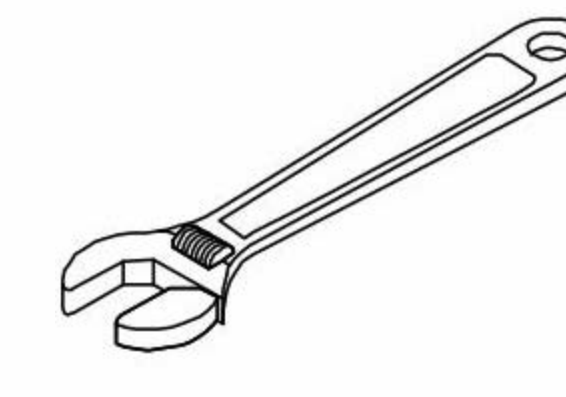
Крестовая отвертка



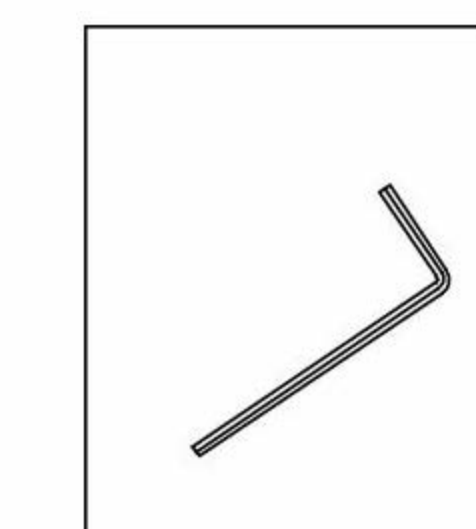
Переставной гасечный ключ



Защитные очки



Разводной ключ



Шестигранный ключ 2,5 мм



**ВНИМАНИЕ:**  
Сохраните ключ для дальнейшей эксплуатации



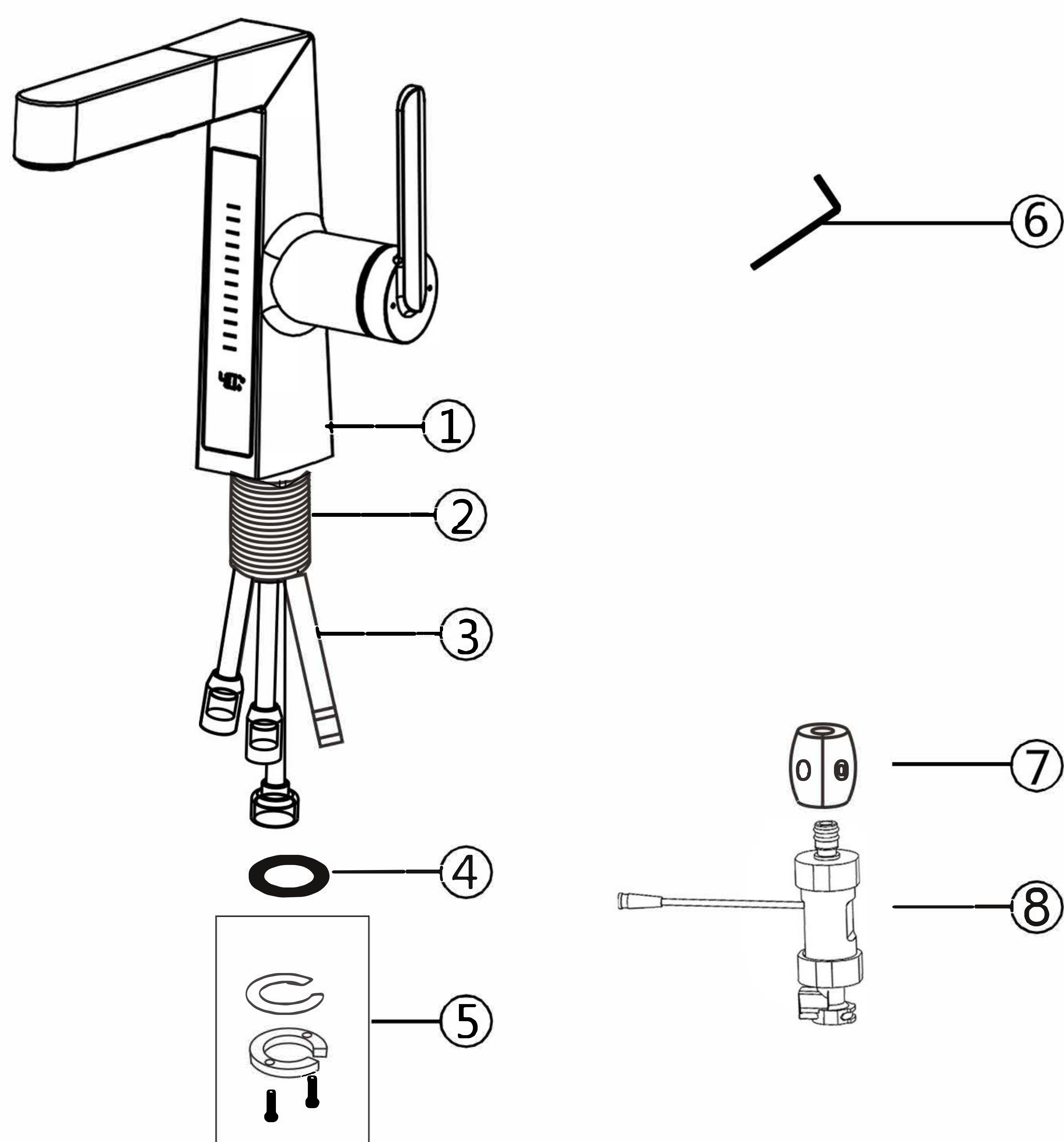
**Внимание:**

Для быстрого и легкого монтажа:

1. Перед началом монтажа полностью изучите инструкцию.
2. Прочитайте все указания по эксплуатации и уходу за смесителем.
3. Если необходимо, приобретите дополнительную подводку воды.

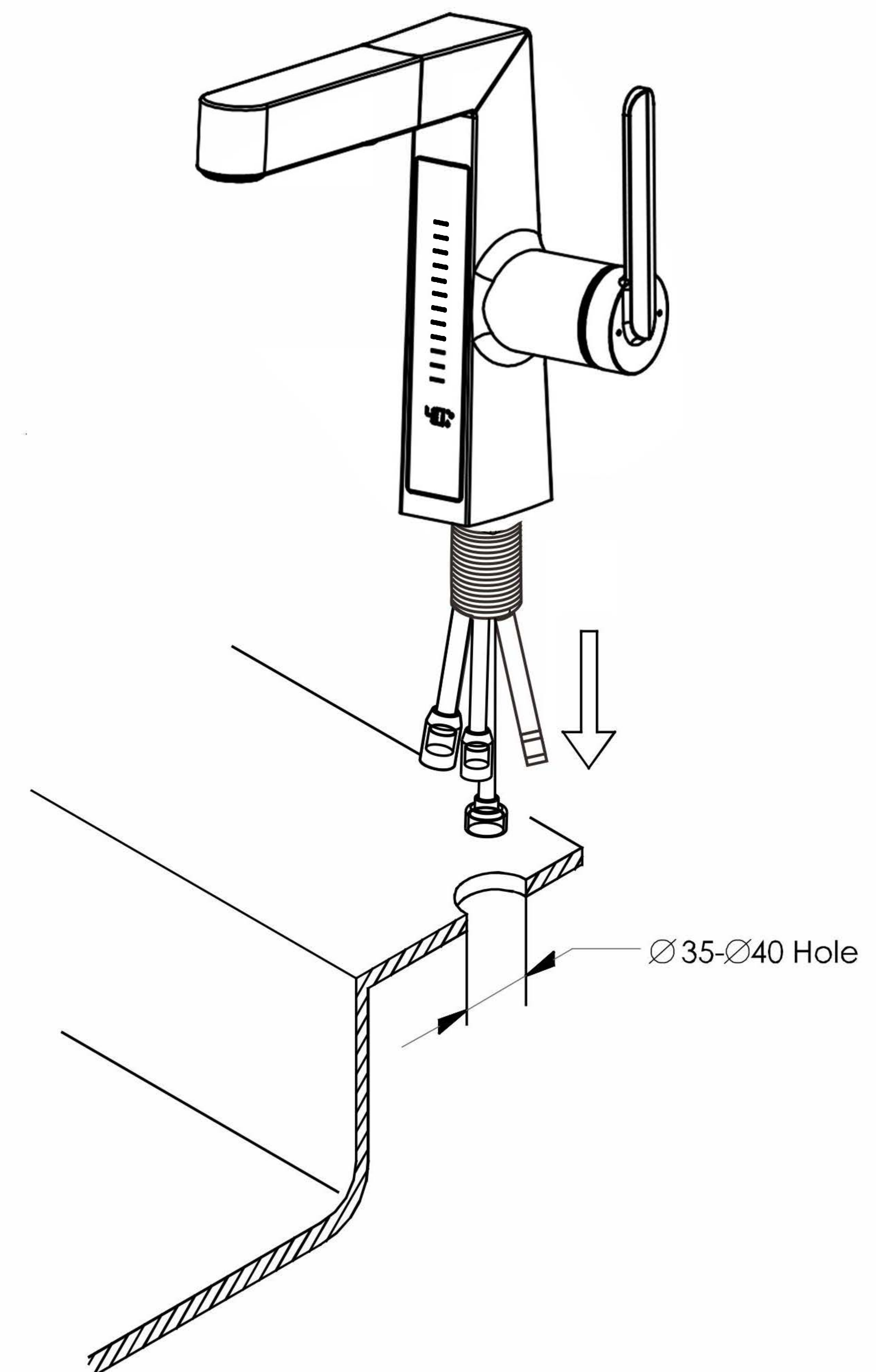
## Комплектующие

№	Наименование	Количество
1	Корпус смесителя	1
2	Основание для крепления	1
3	Шланг выдвижного излива	1
4	Резиновая прокладка	1
5	Крепежный комплект	1
6	Шестигранный ключ 2,5 мм	1
7	Противовес	1
8	Гидрогенератор	1

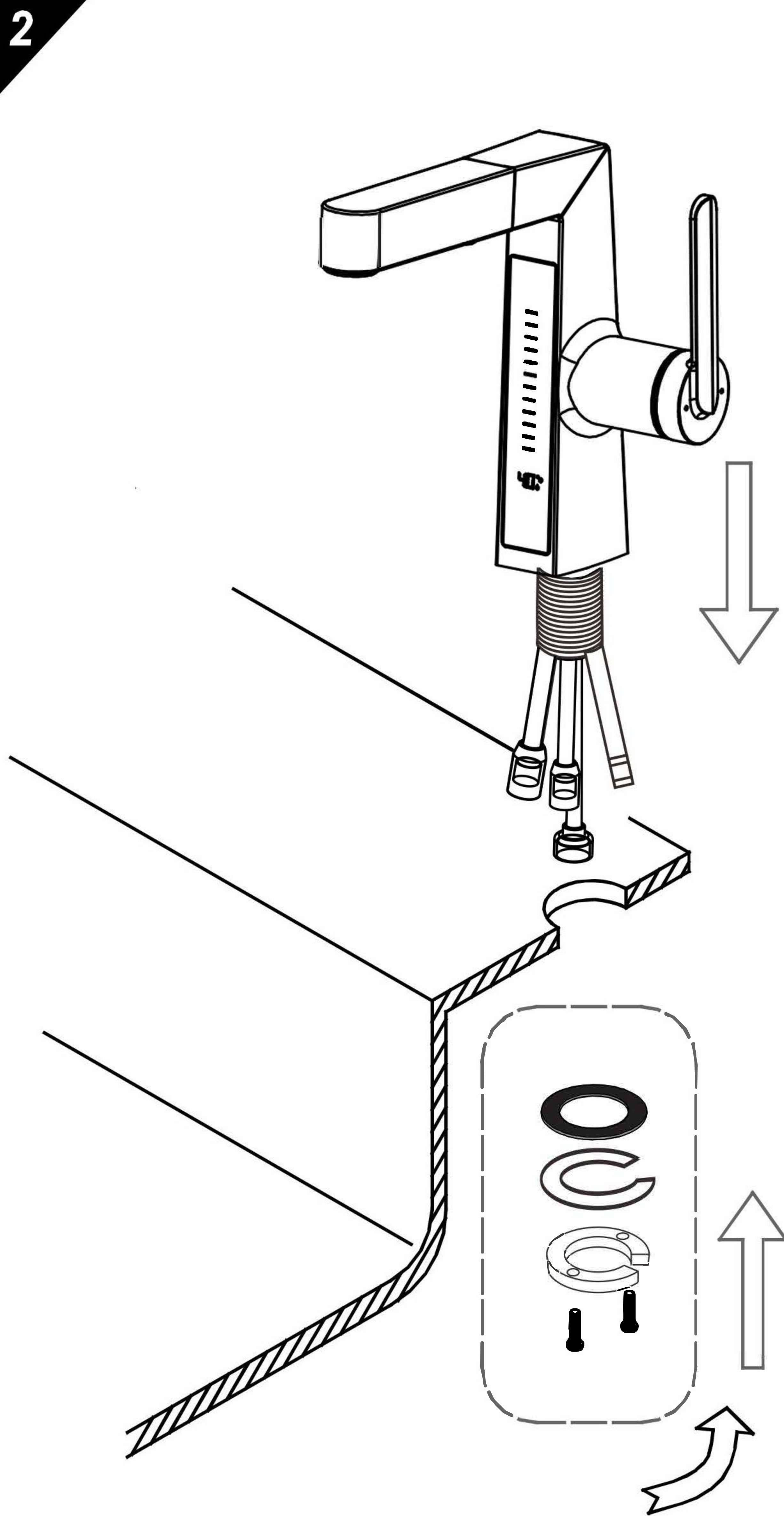


## Этапы монтажа

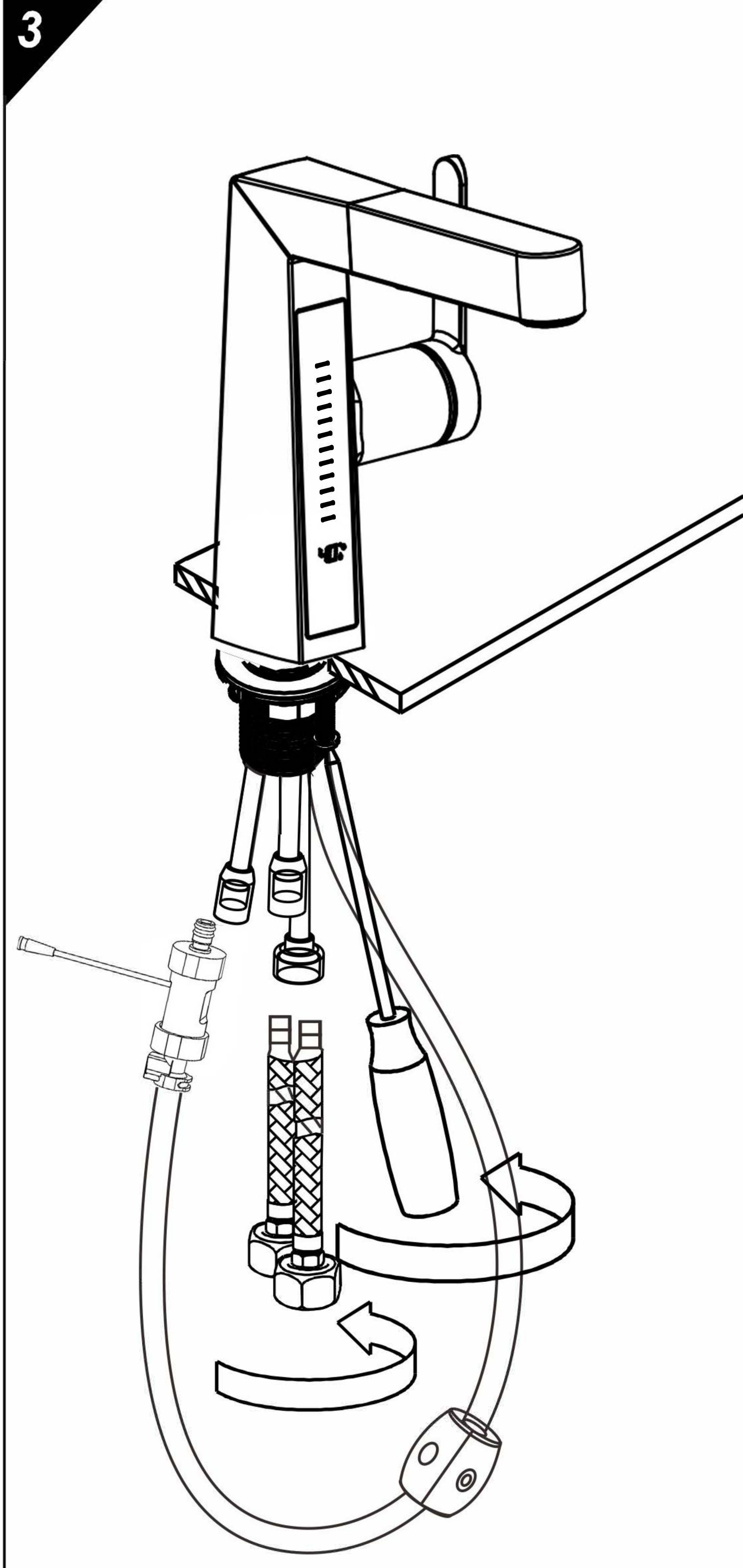
1



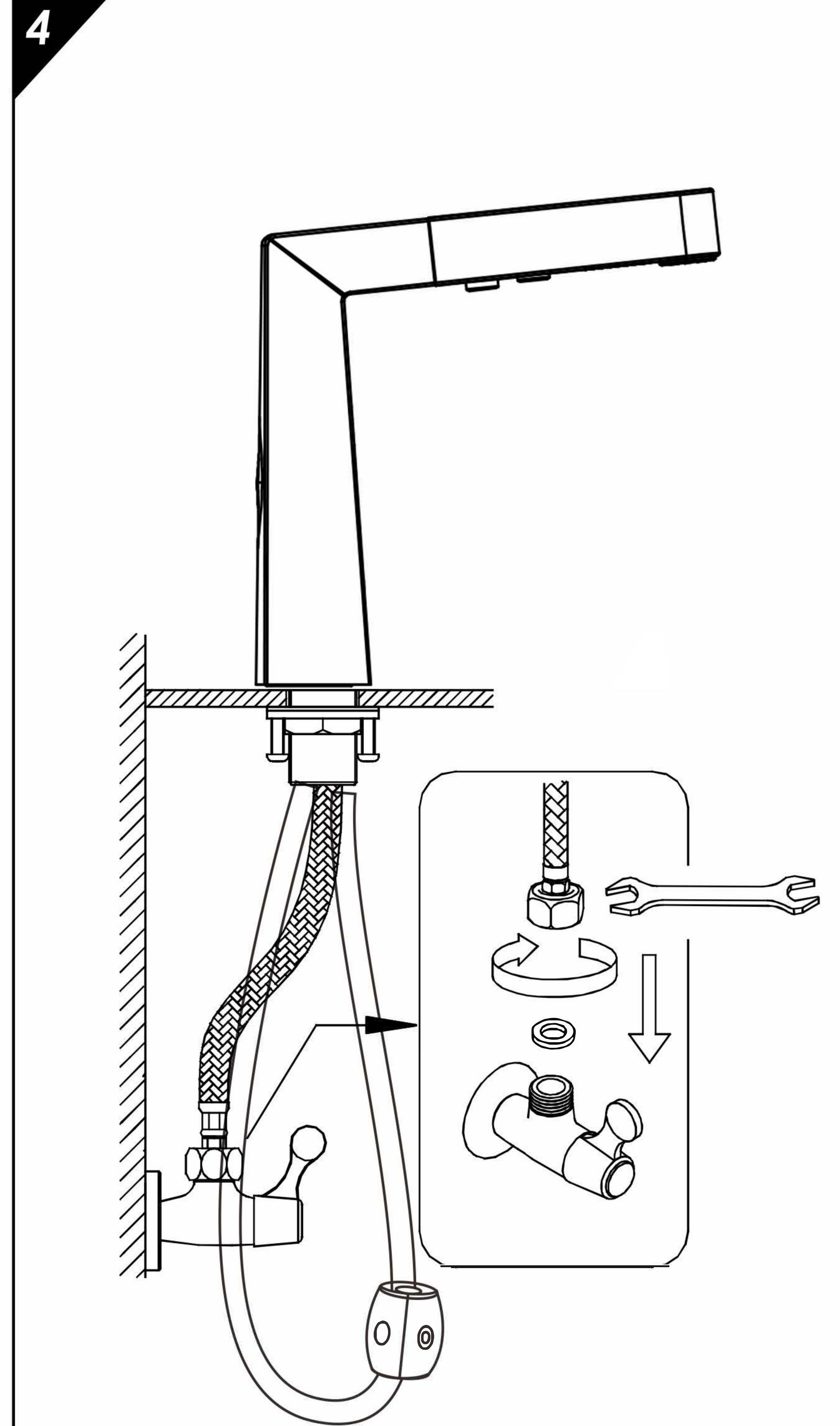
1. Перед монтажом смесителя, убедитесь в том, что отверстие в раковине/столешнице соответствует диаметру 35-40 мм. Затем вставьте смеситель в отверстие, предварительно сняв крепежный комплект.



2. Установите крепежный комплект на смеситель снизу раковины/столешницы.



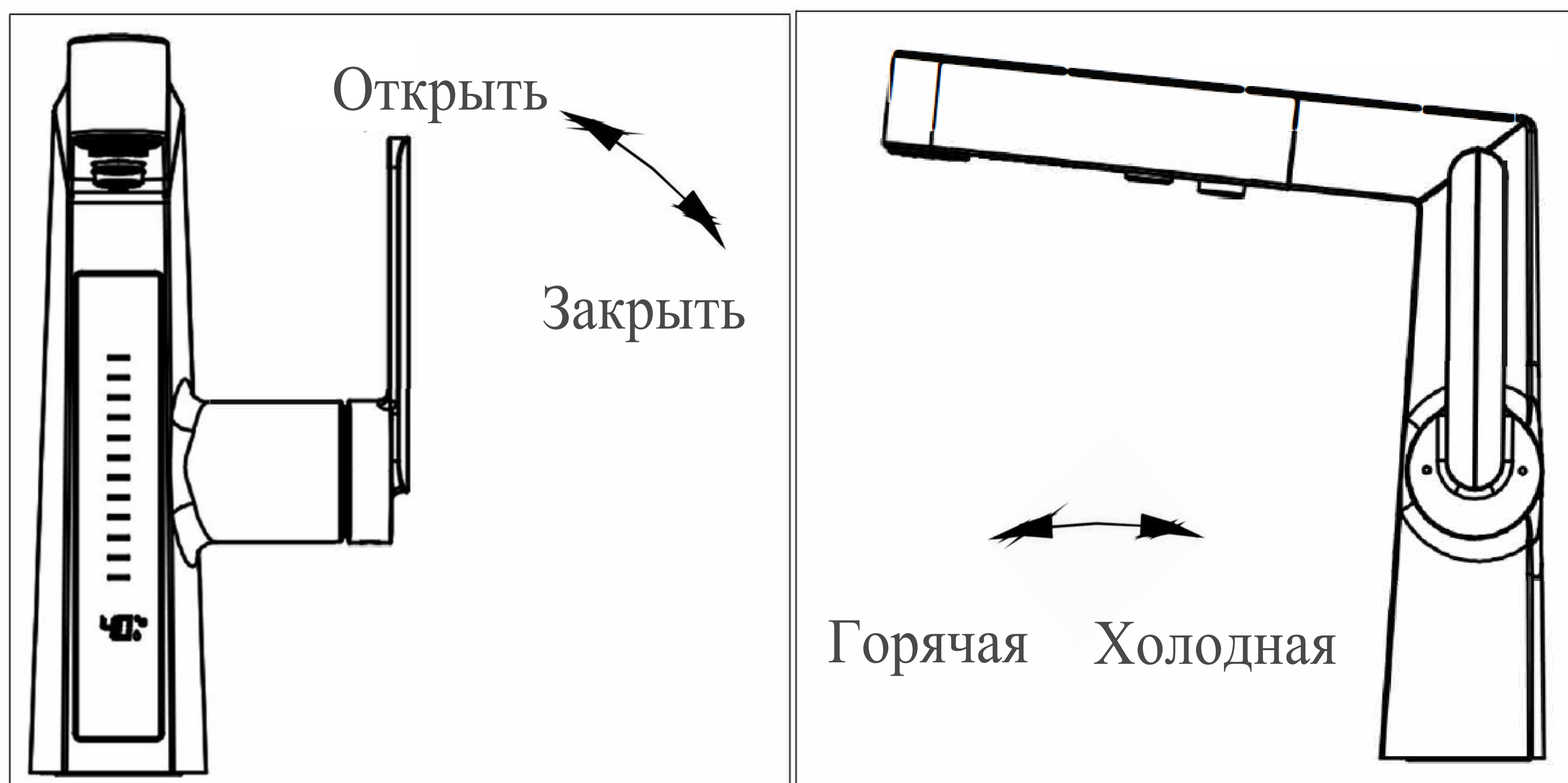
3. Затяните крепежную контргайку, затем при помощи крестовой отвертки зафиксируйте крепление контргайки двумя винтами.



4. Подключите подводу смесителя к шаровым кранам в соответствии с обозначениями: левый(красный) шланг к горячей воде, правый(синий) шланг к холодной воде.

## Инструкция по эксплуатации

1. Включите подачу воды, проверьте все соединения на герметичность
2. Открытие/Закрытие воды на смесителе: отклонение ручки смесителя от/к корпусу открывает/закрывает воду и регулирует напор воды.
3. Для регулировки температуры воды, поверните ручку смесителя: на себя - горячая, от себя - холодная.
4. Индикация температуры воды:  
 0-30 °C - синий цвет  
 31-40 °C - зеленый цвет  
 41-99 °C - красный цвет



## Уход и обслуживание

Для сохранения идеального внешнего вида, регулярно проводите очистку смесителя

- Вымойте смеситель теплой водой и вытрите мягкой, хлопчатобумажной тканью
- Что бы избежать появления царапин, не используйте грубые щетки, губки и ткани с абразивной поверхностью
- Не используйте абразивные порошки, кислотные и щелочные средства очистки. Если такое средство попало на смеситель, немедленно смойте его чистой водой



Для очистки смесителя от загрязнений, используйте:

1. Используйте чистую теплую воду и мягкую хлопчатобумажную ткань, удалите все загрязнения со смесителя и аэраторов;
2. Используйте только мягкие моющие средства и гели, так же допускается использование бесцветного жидкого стеклоочистителя, полирующей жидкости без абразивов;
3. После очистки, удалите остатки чистящего средства, вымойте смеситель теплой водой и протрите мягкой хлопчатобумажной тканью.

### Гарантийные условия не распространяются на:

- Случаи:  
 использования в иных условиях, кроме бытовых:  
 а) умышленной халатности  
 б) неисправностей, наступивших в следствие неправильного использования(эксплуатации)  
 в) неправильной сборки и/или установки
- Ремонт изделия, поврежденного посторонними предметами или веществами.
- Полный выход из строя изделия из-за отсутствия штатных комплектующих изделия.
- Стоимость ремонта или замены любых одновременно установленных аксессуаров.