



edelweiss

GROUP

Sanitary Ware®
Rans

Feeling The Love

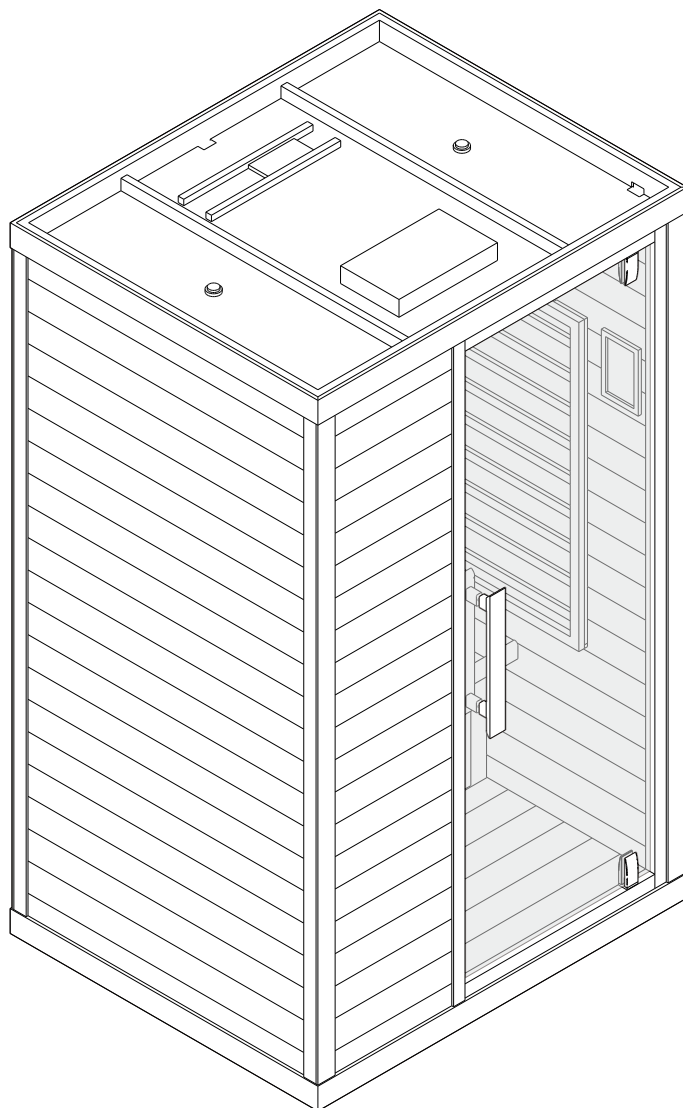
ИНСТРУКЦИЯ ПО УСТАНОВКЕ И ЭКСПЛУАТАЦИИ

SN-96116

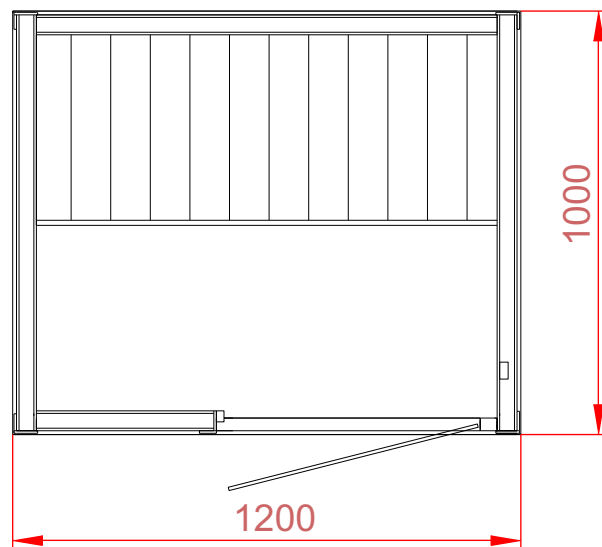
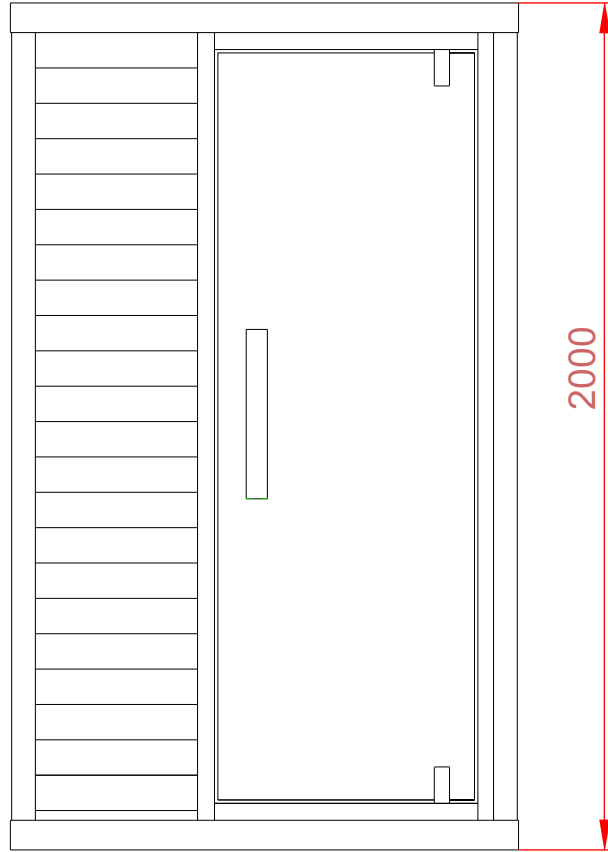
1200x1000x2000

1000x1000x2000

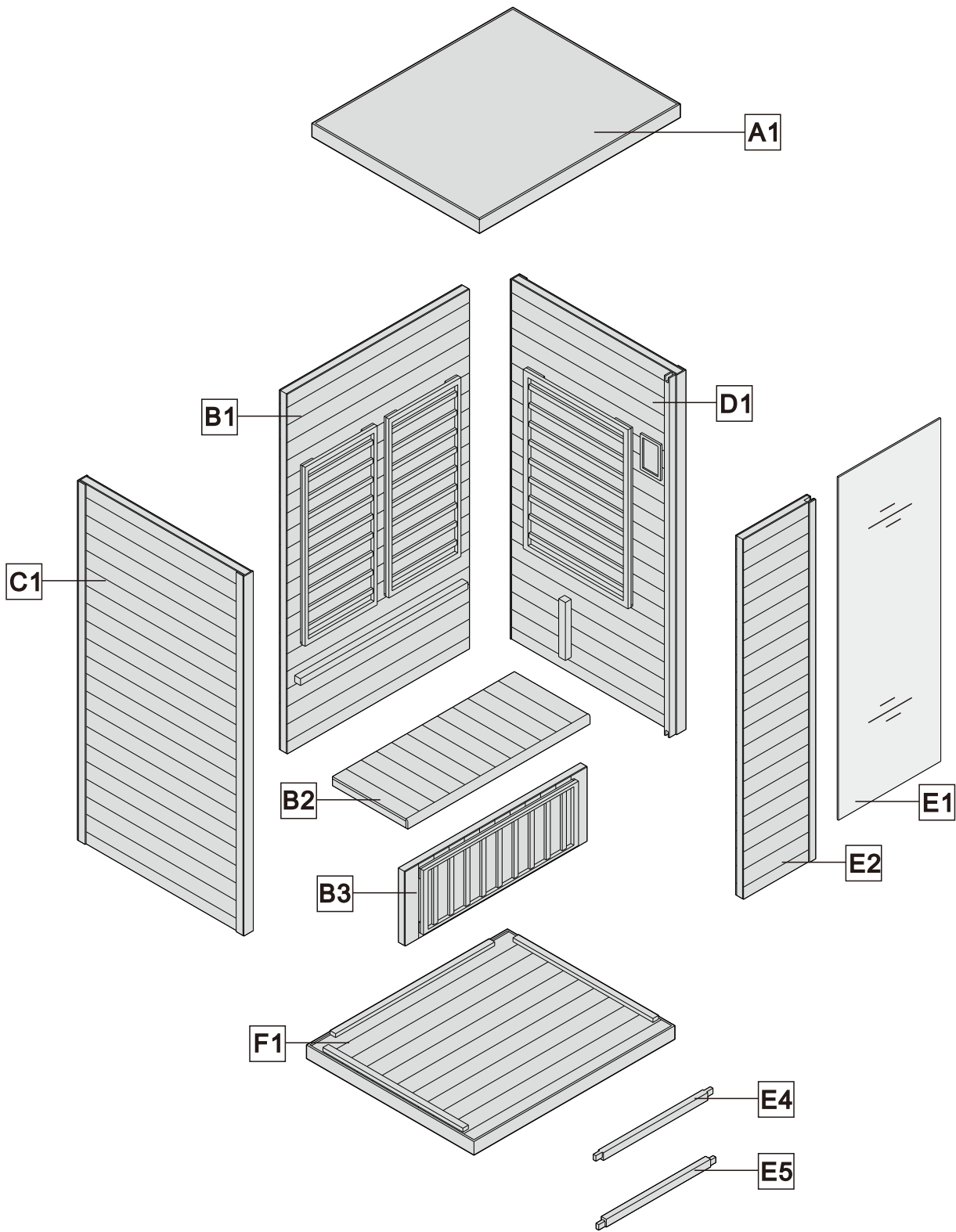
900x900x2000



1200x1000x2000(mm)



1200x1000x2000(mm)



1200x1000x2000(mm)

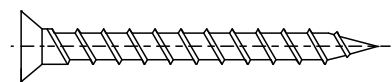
A2

8 шт.

Список запчастей (прилагаются к товару)

Предупреждение:

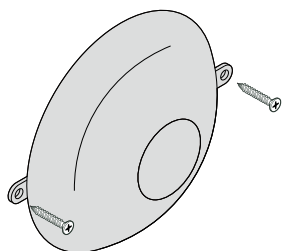
Внимательно проверьте количество запчастей перед установкой.



ST4*45

C2

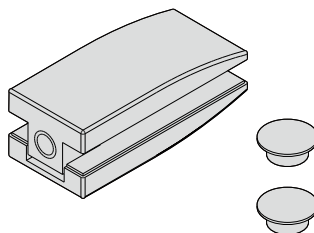
1 шт.



E6

1 шт.

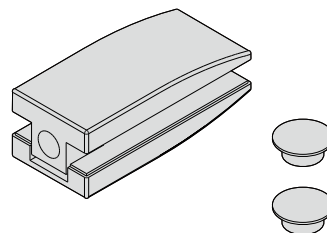
Нижние петли



E7

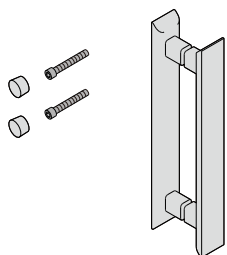
1 шт.

Верхние петли



E8

1 шт.



F2

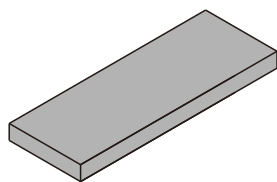
6 шт.



Монтажные инструменты (прилагаются к товару)

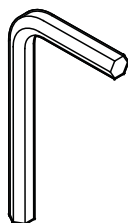
a

1 шт.



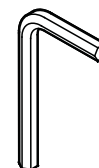
b

1 шт.



c

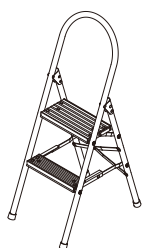
1 шт.



Собственные монтажные инструменты

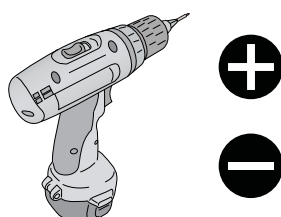
a

1 шт.



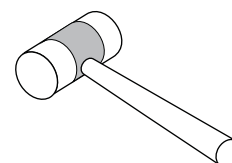
b

1 шт.

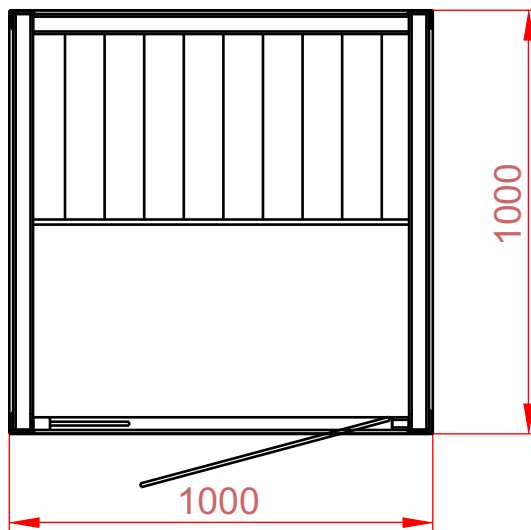
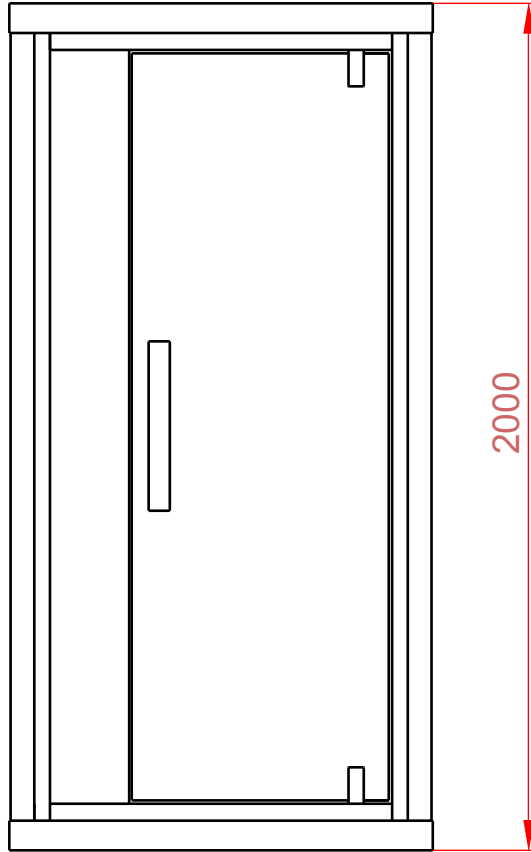


c

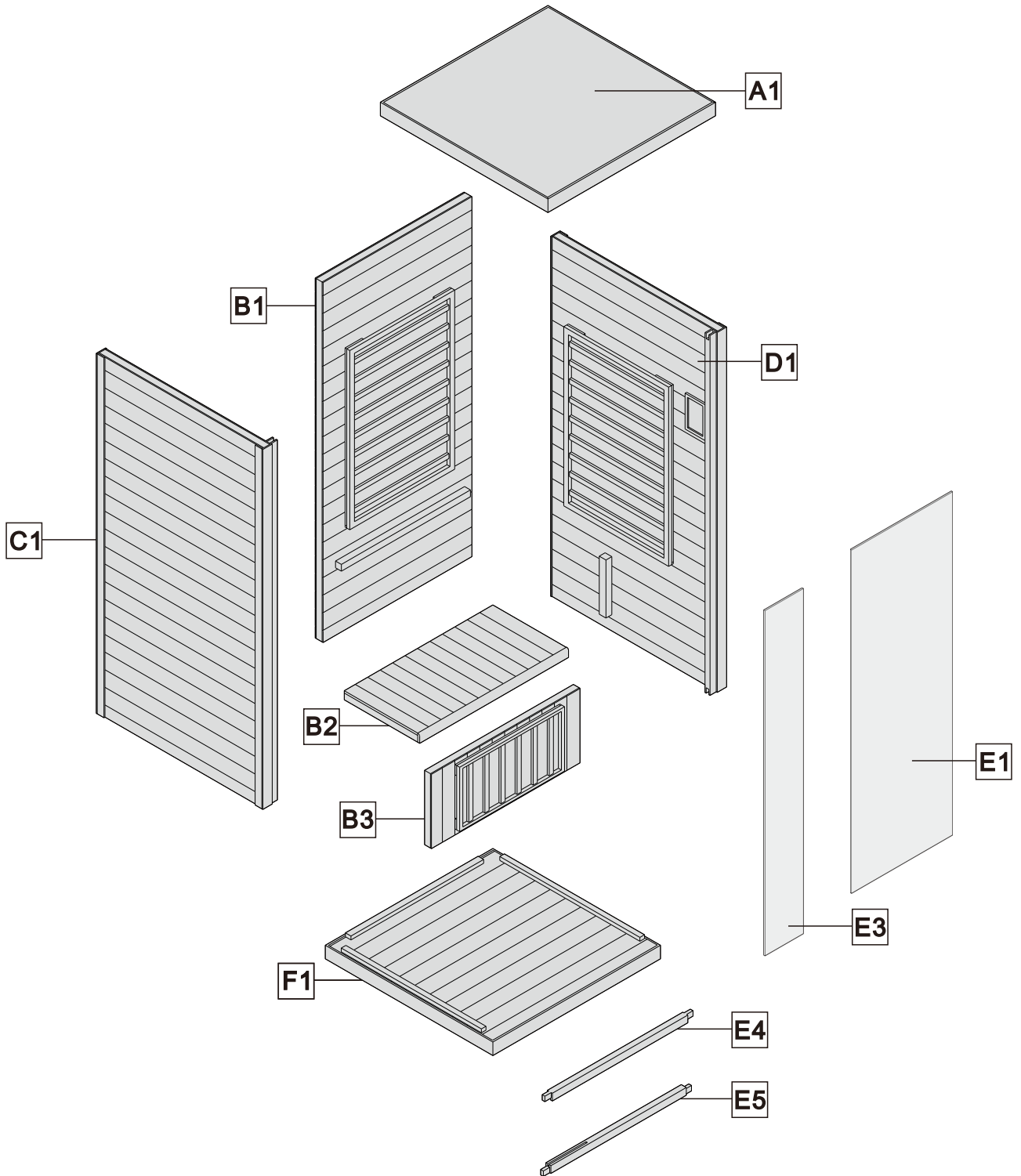
1 шт.



1000x1000x2000(mm)



1000x1000x2000(mm)



1000x1000x2000(mm)

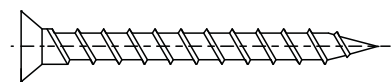
A2

8 шт.

Список запчастей (прилагаются к товару)

Предупреждение:

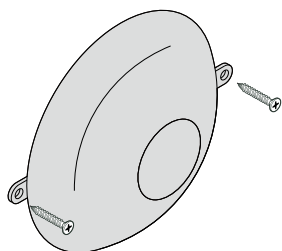
Внимательно проверьте количество запчастей перед установкой.



ST4*45

C2

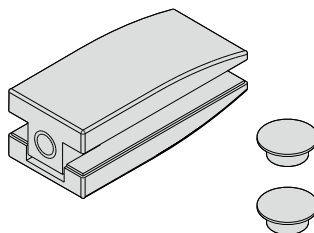
1 шт.



E6

1 шт.

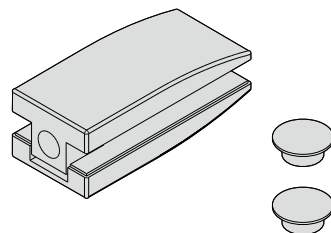
Нижние петли



E7

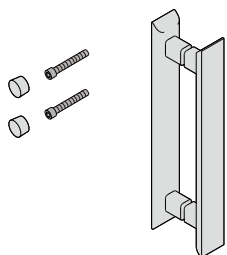
1 шт.

Верхние петли



E8

1 шт.



F2

4 шт.



E9

3 шт.

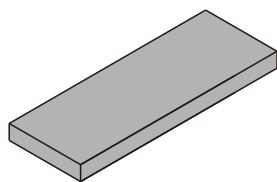


L=1780mm 1шт
L=185mm 2шт

Монтажные инструменты (прилагаются к товару)

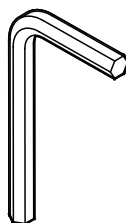
a

1 шт.



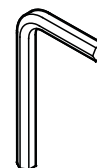
b

1 шт.



c

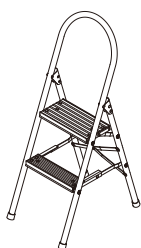
1 шт.



Собственные монтажные инструменты

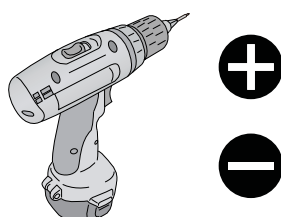
a

1 шт.



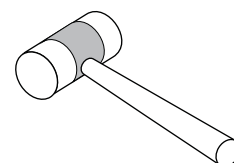
b

1 шт.

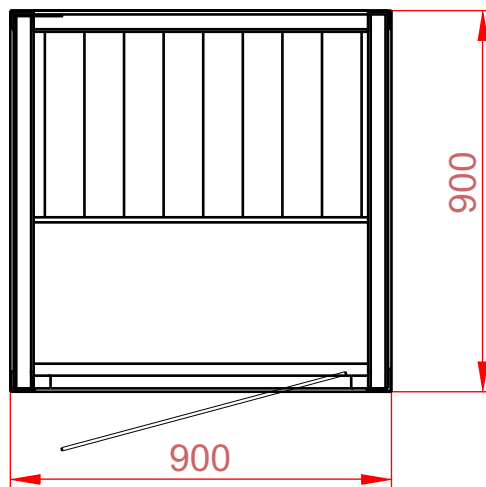
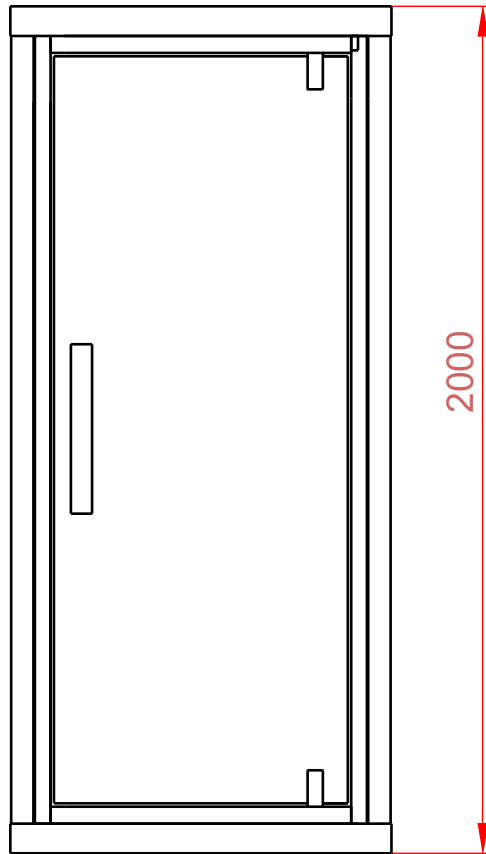


c

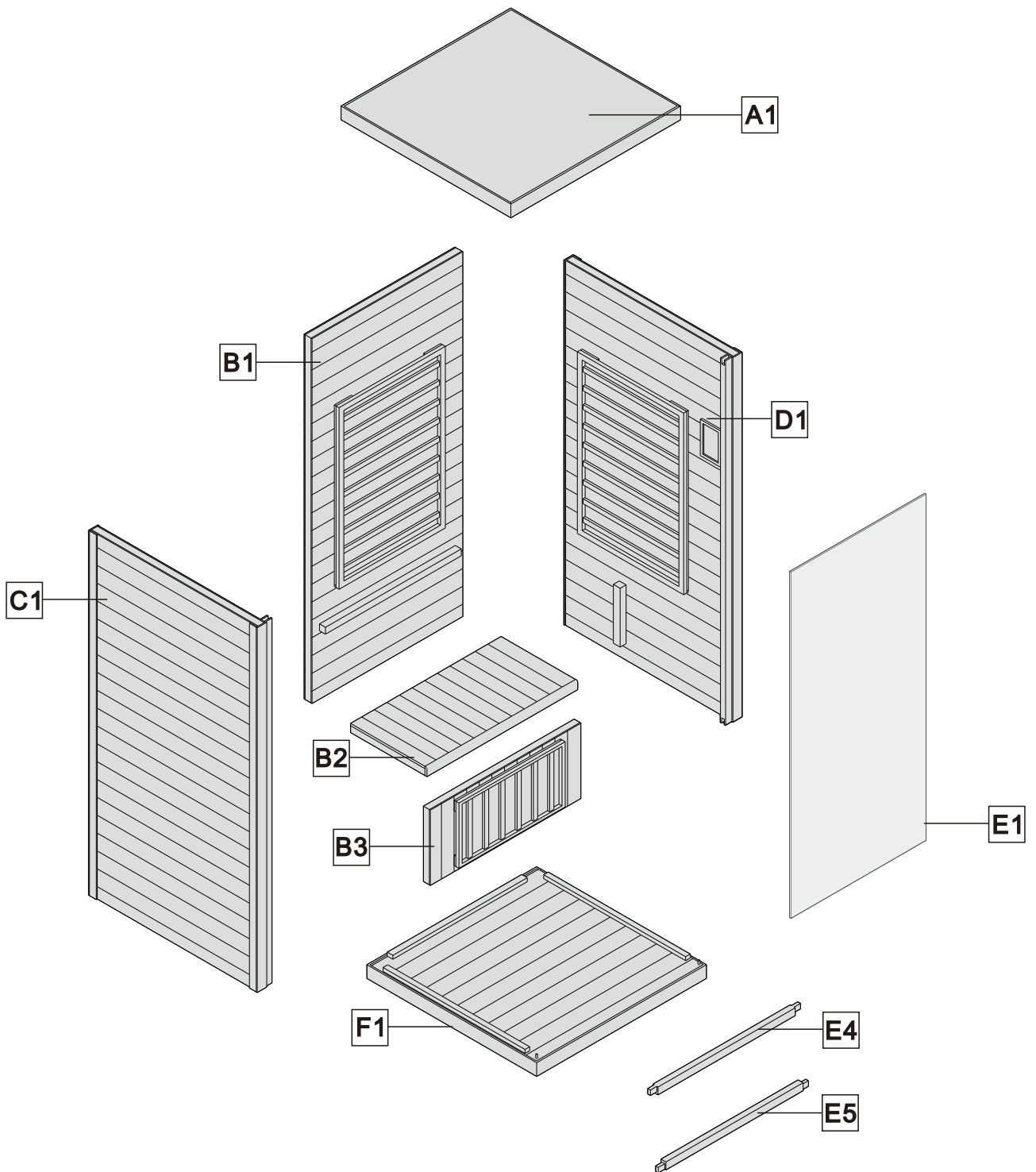
1 шт.



900x900x2000(mm)



900x900x2000(mm)



900x900x2000(mm)

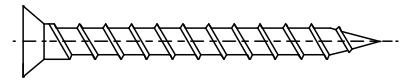
A2

8 шт.

Список запчастей (прилагаются к товару)

Предупреждение!:

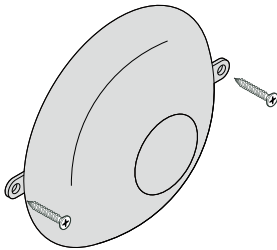
Внимательно проверьте количество запчастей перед установкой.



ST4*45

C2

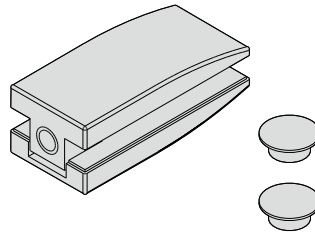
1 шт.



E6

1 шт.

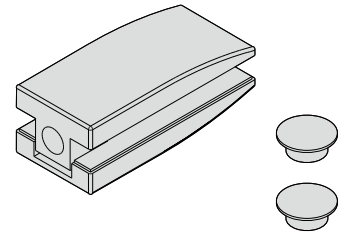
Нижние петли



E7

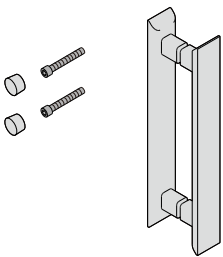
1 шт.

Верхние петли



E8

1 шт.



F2

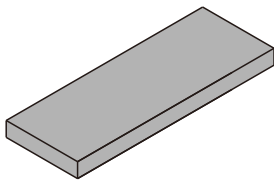
4 шт.



Монтажные инструменты (прилагаются к товару)

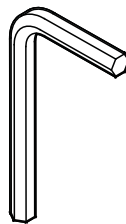
a

1 шт.



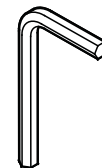
b

1 шт.



c

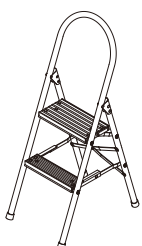
1 шт.



Собственные монтажные инструменты

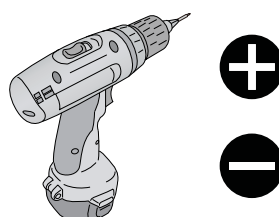
a

1 шт.



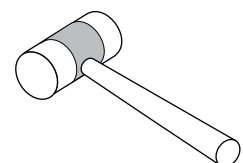
b

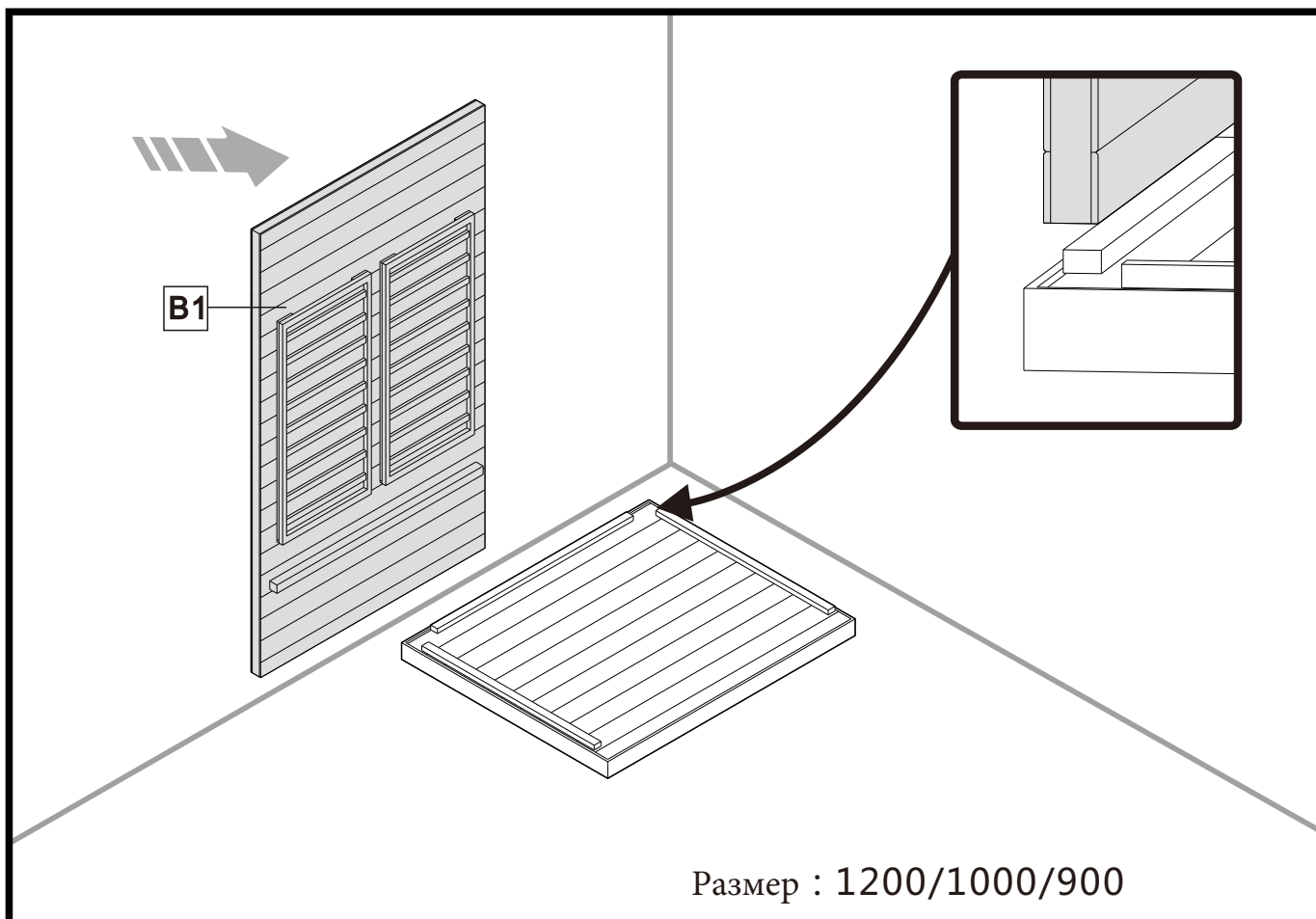
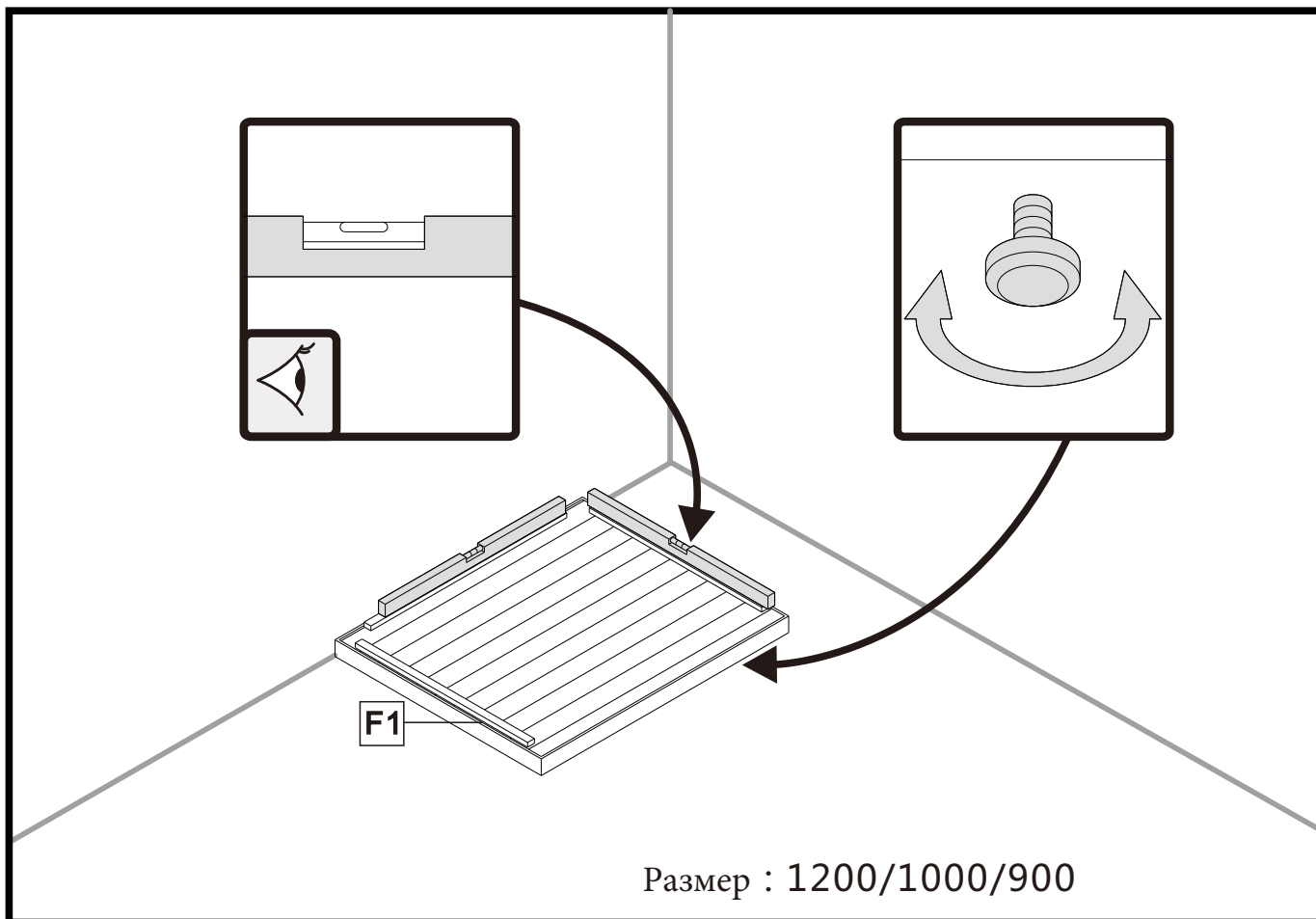
1 шт.



c

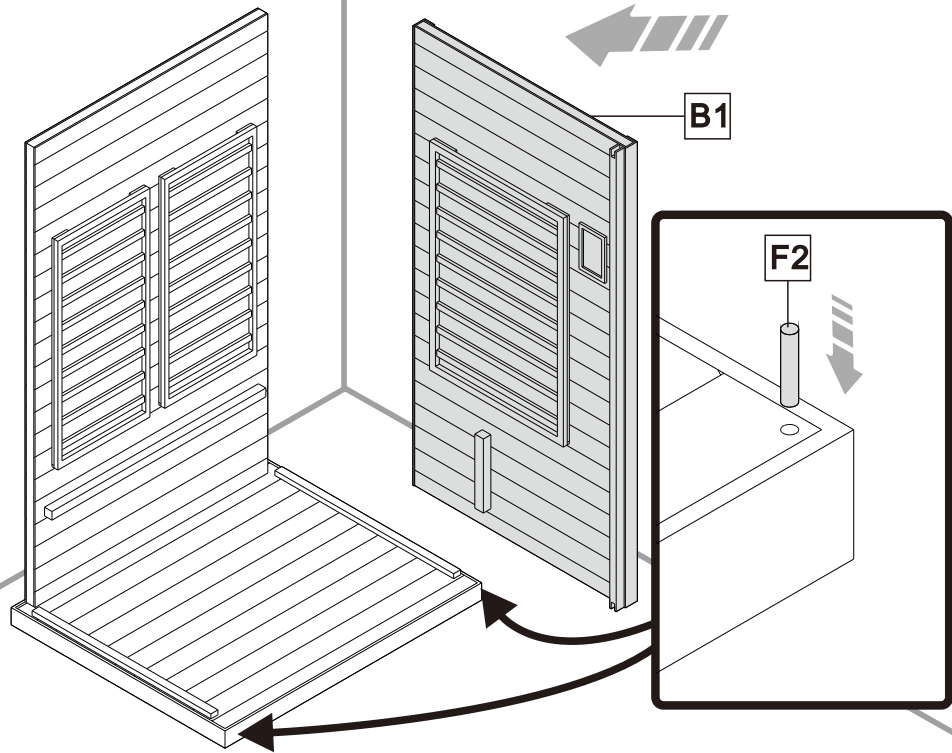
1 шт.



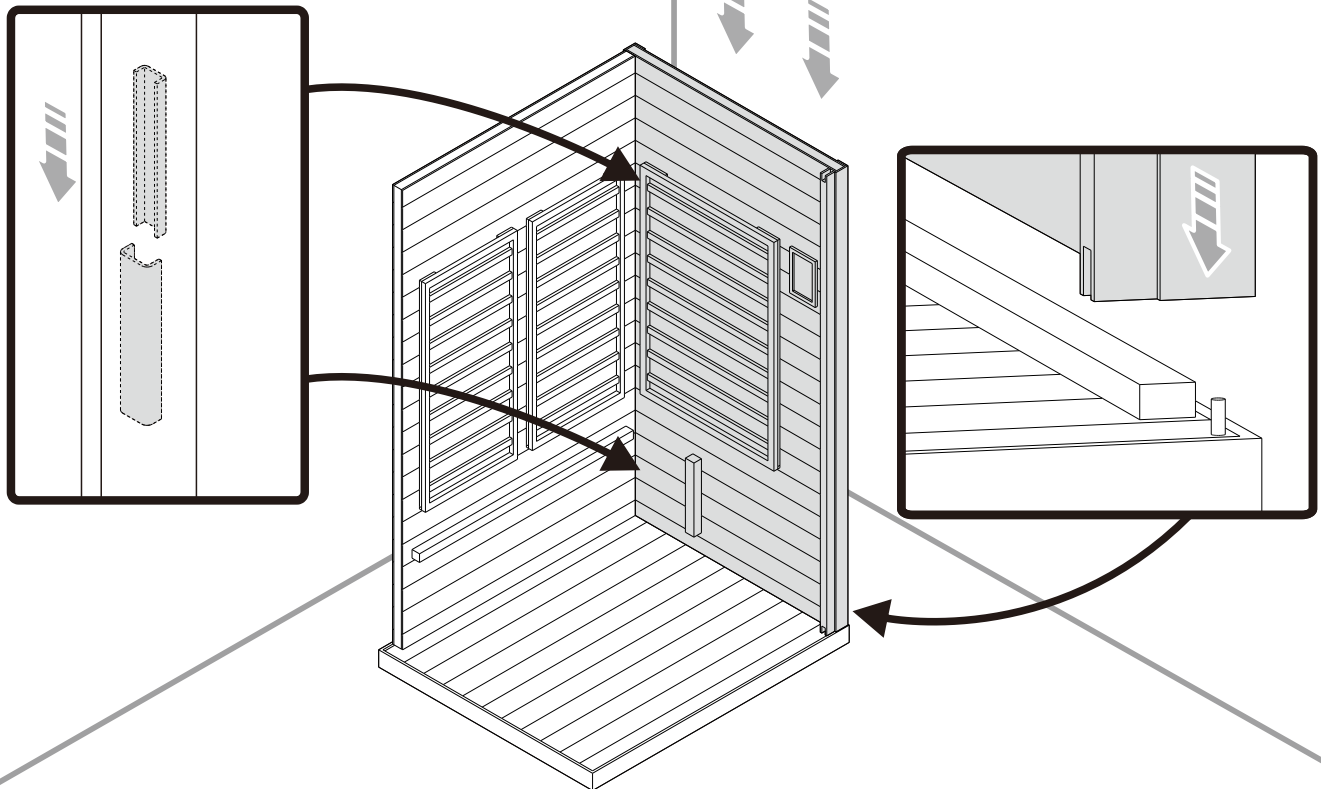


Примечание :

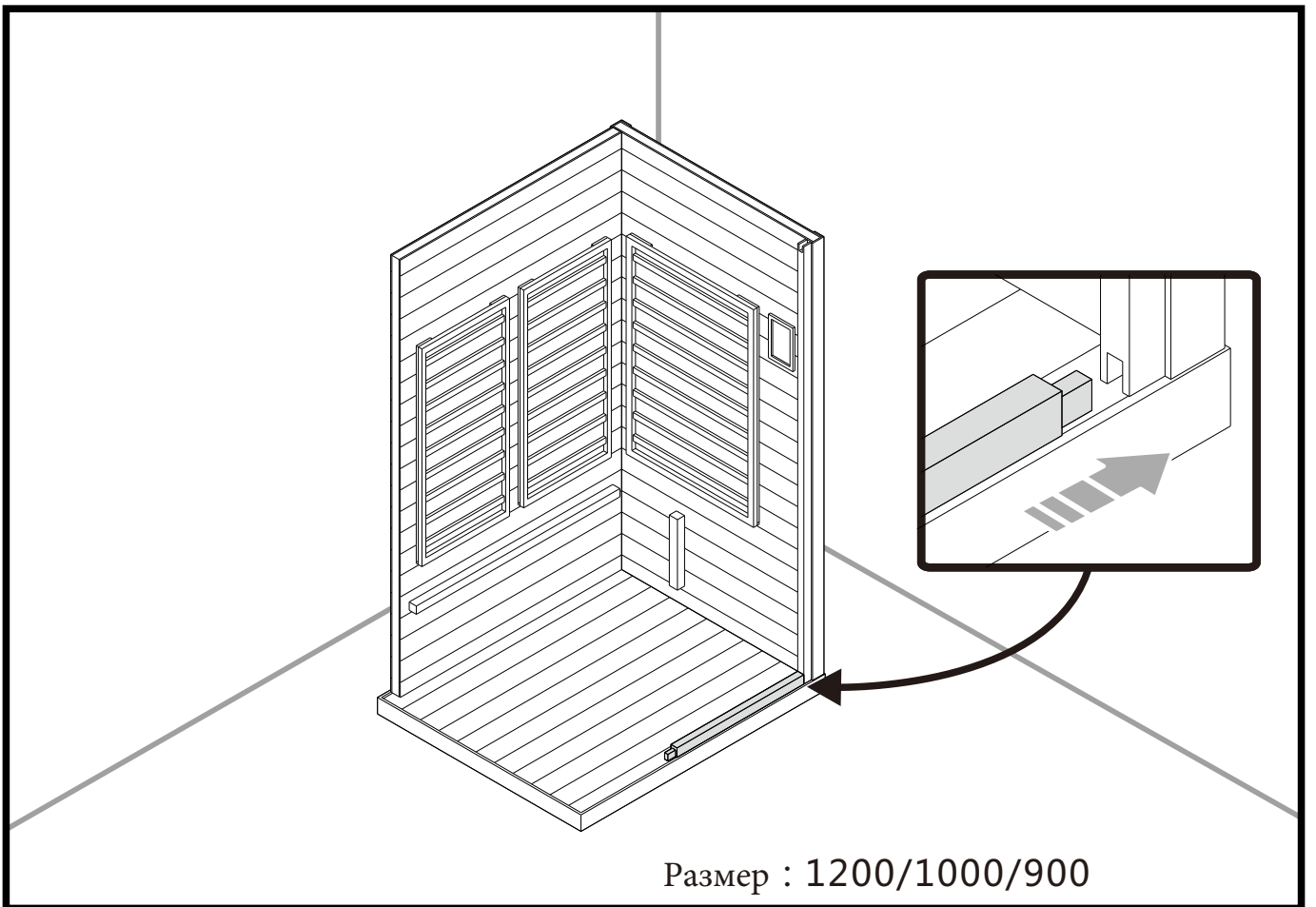
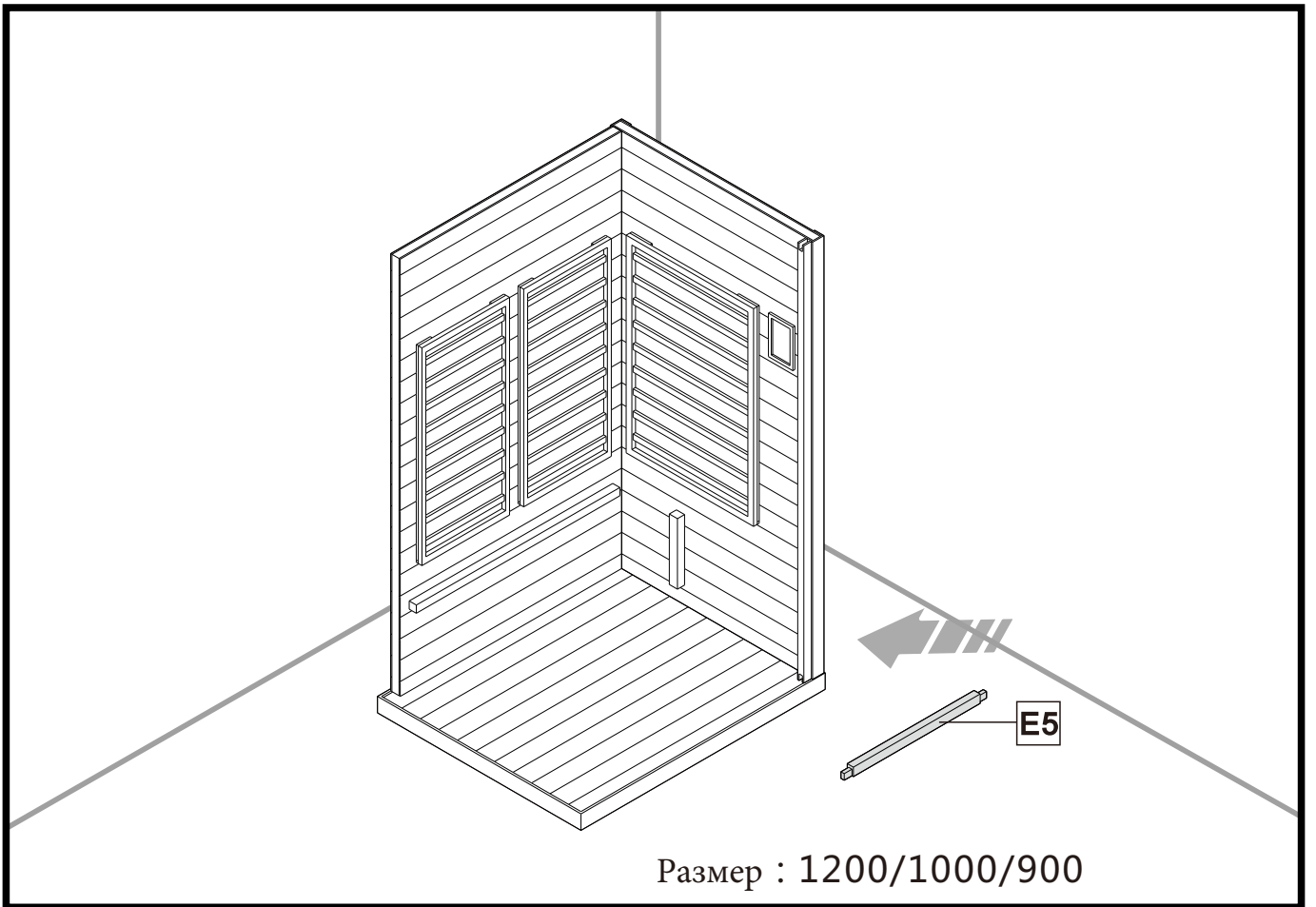
Для изменения направления открывания двери (в модели SN96116I-1200) следуйте инструкциям на стр. 23.

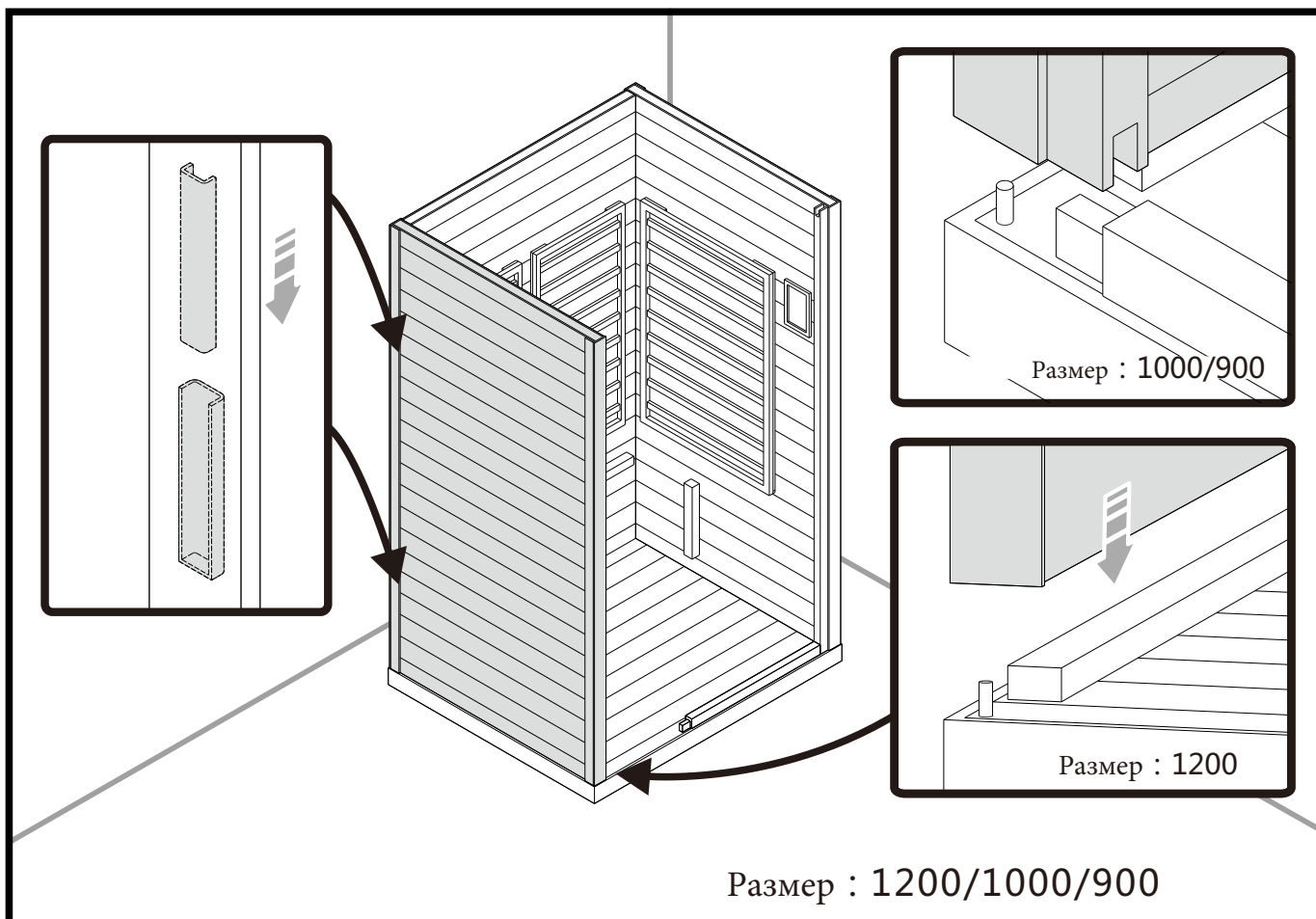
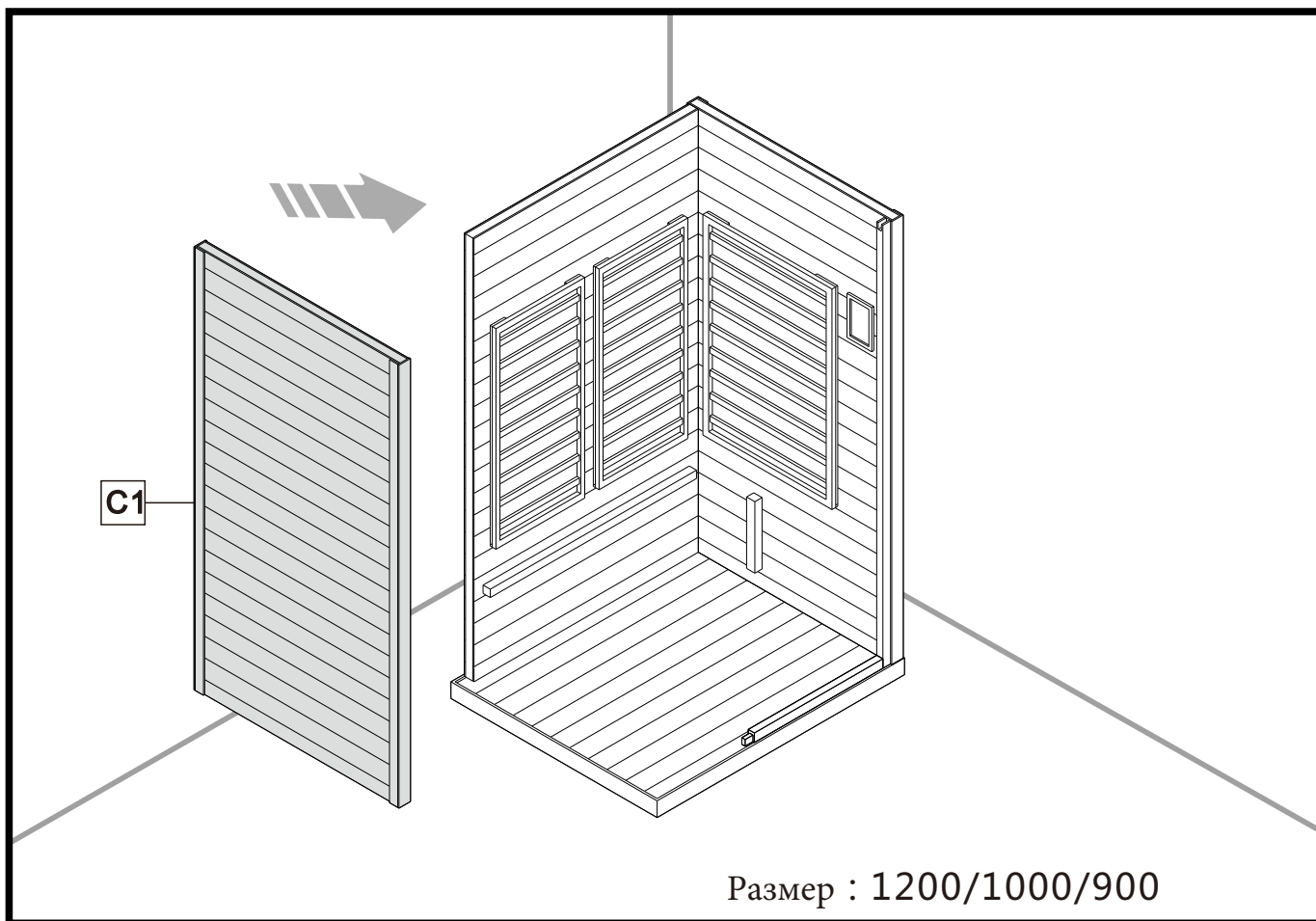


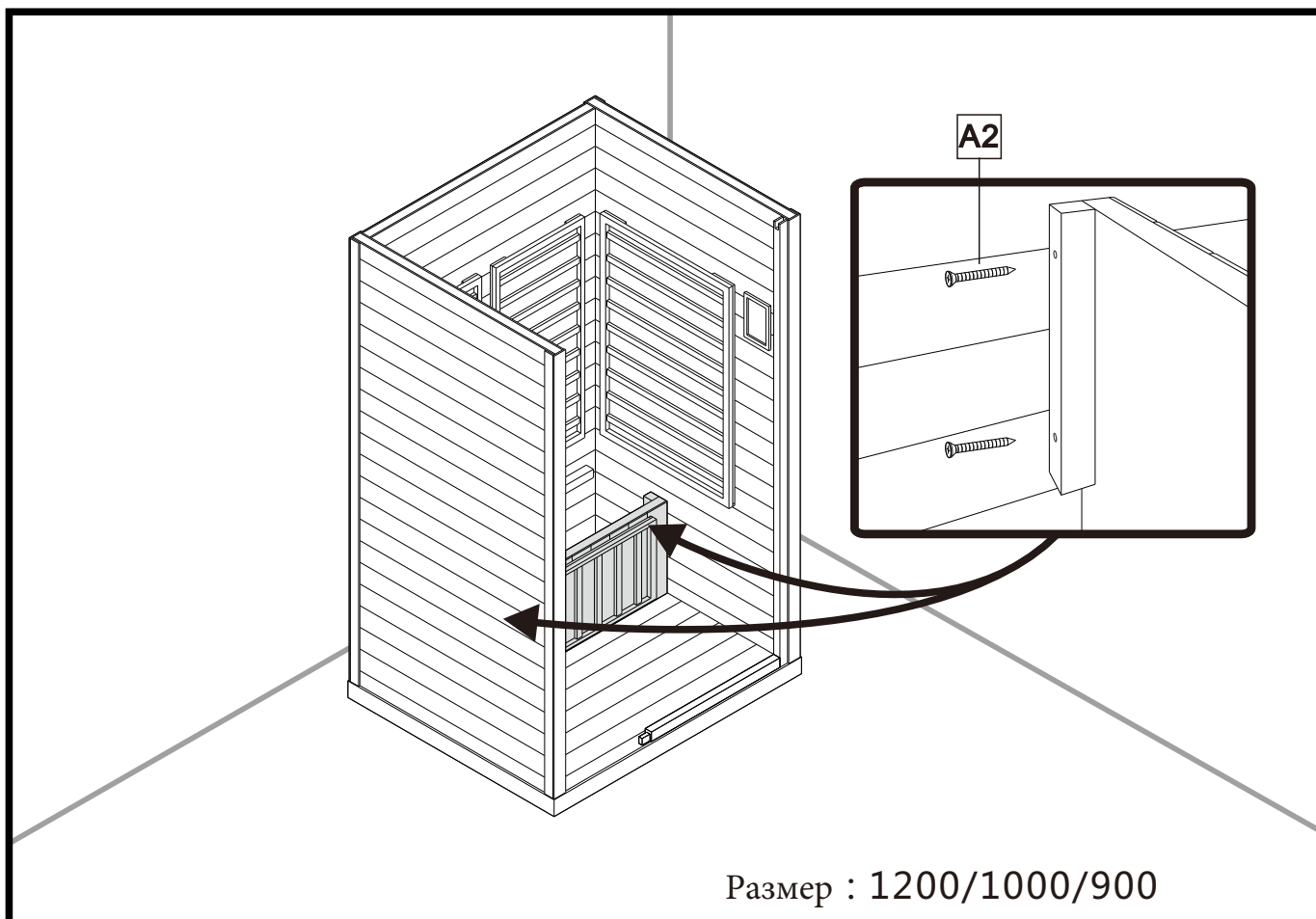
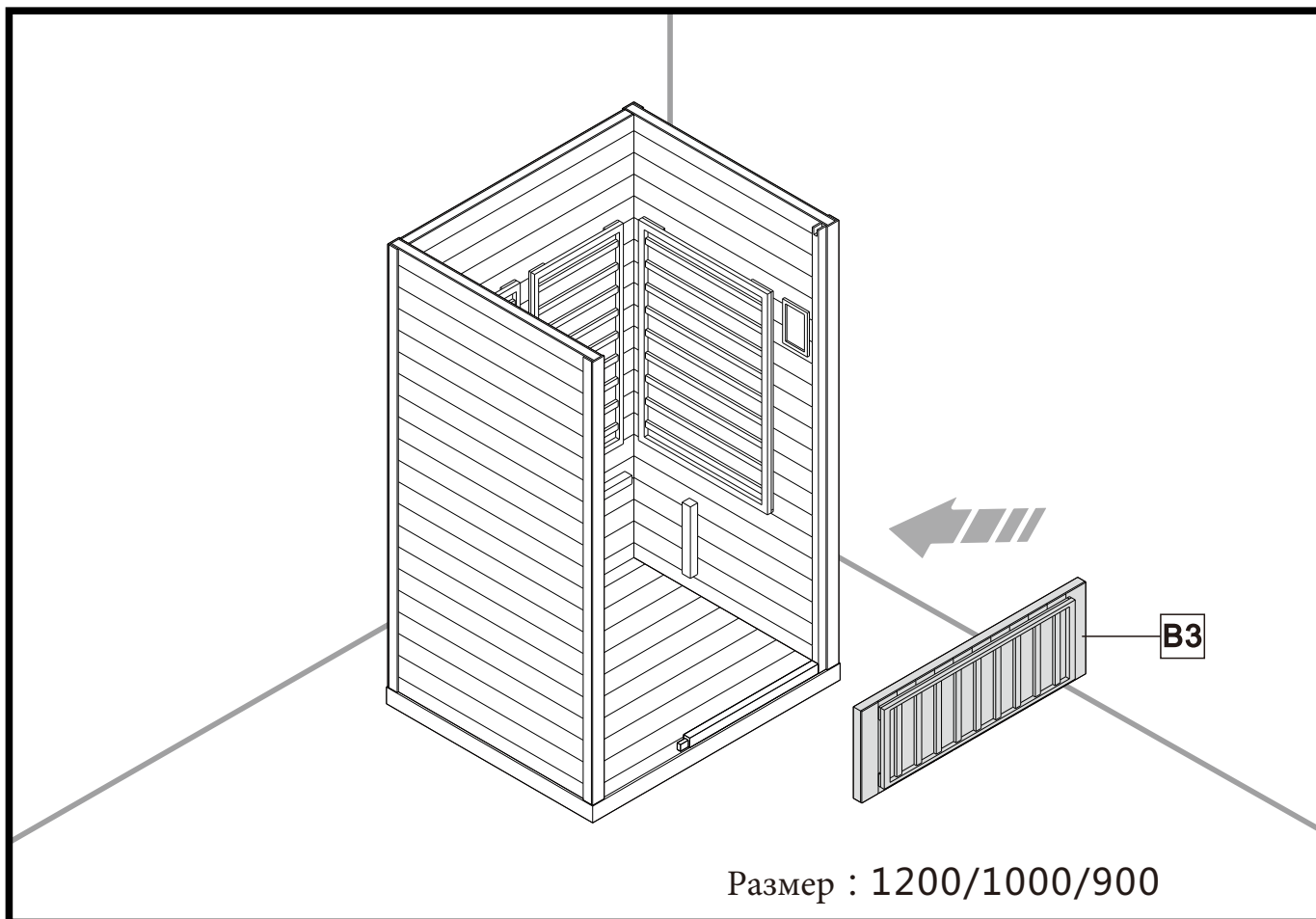
Размер : 1200/1000/900

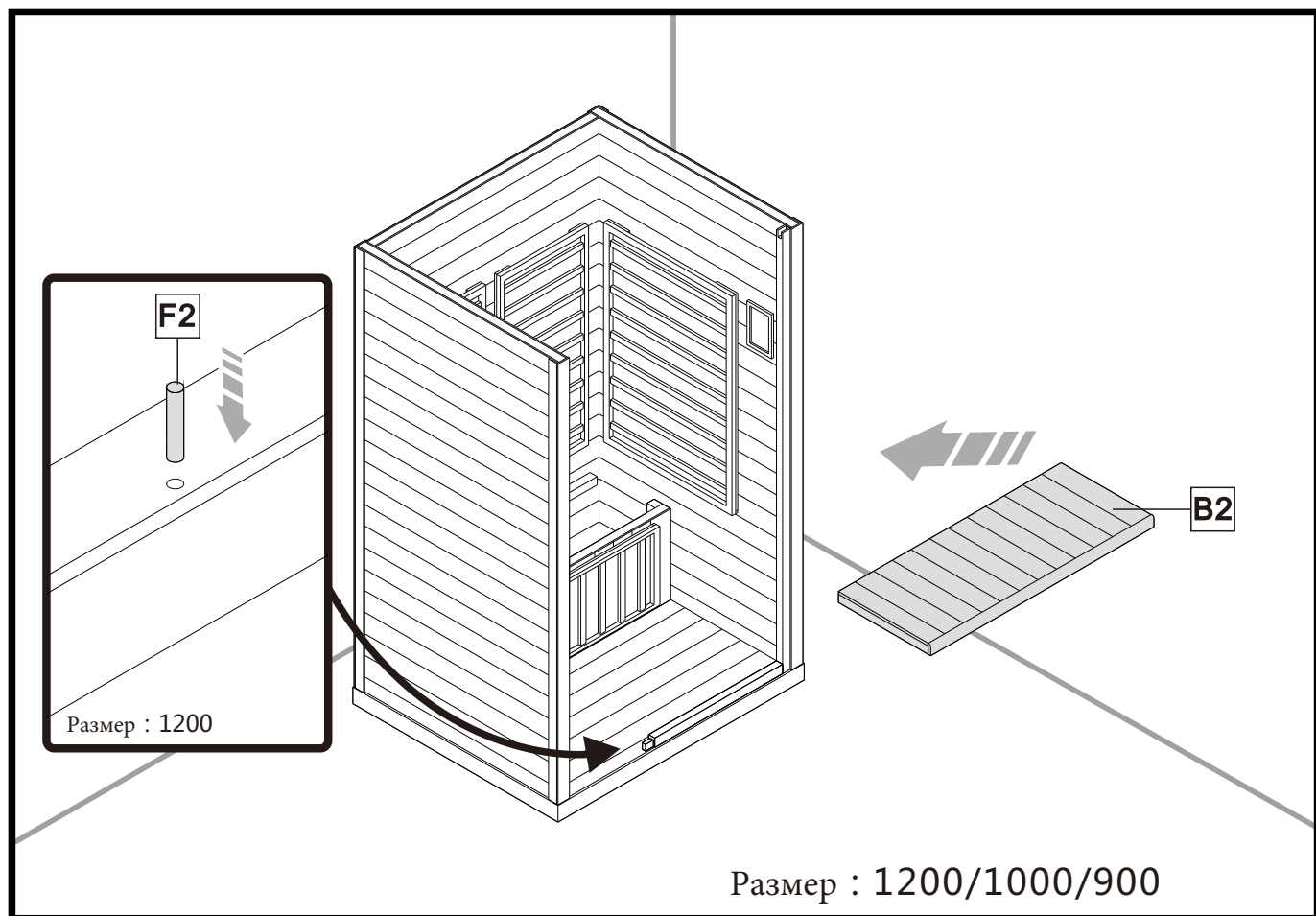
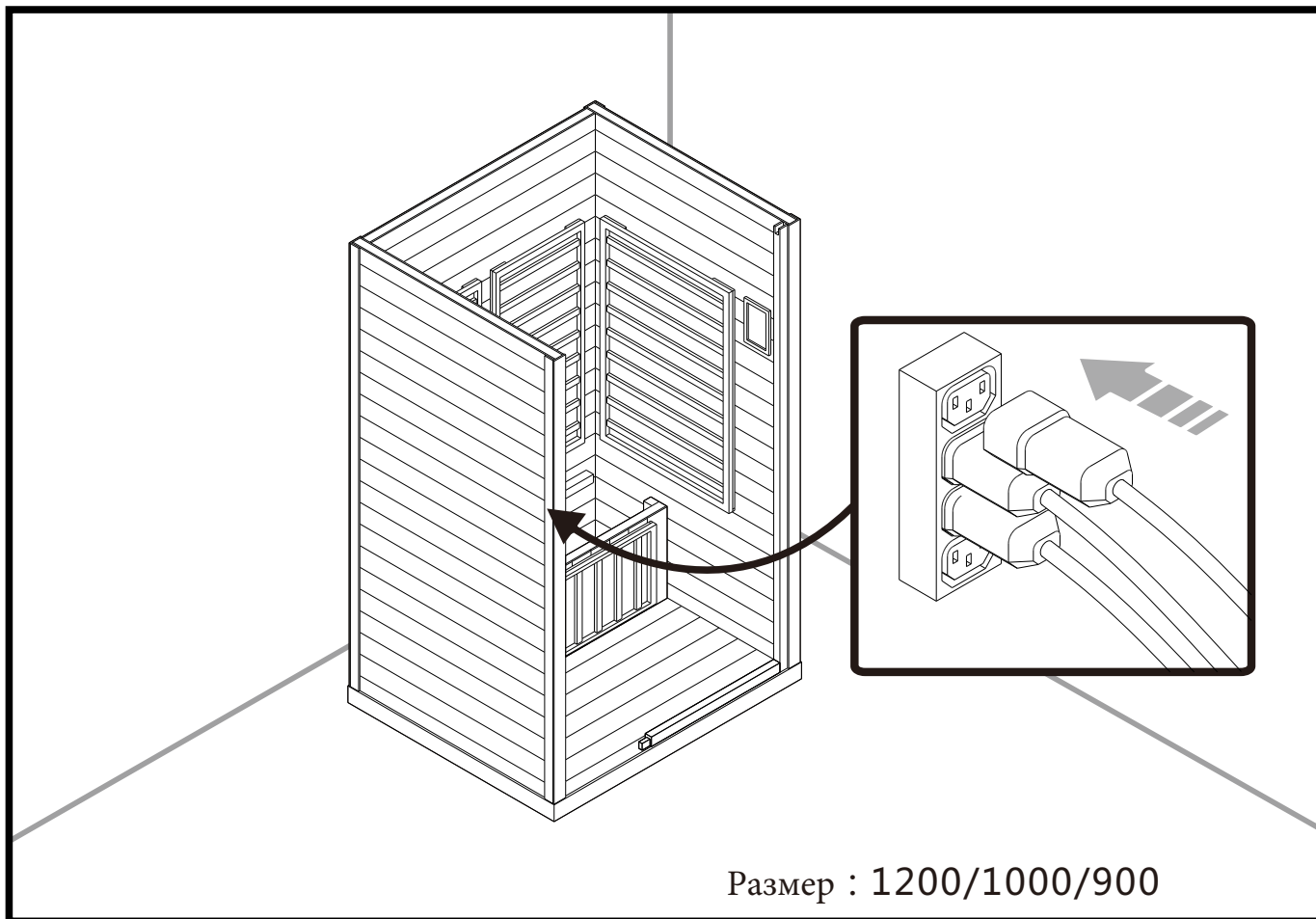


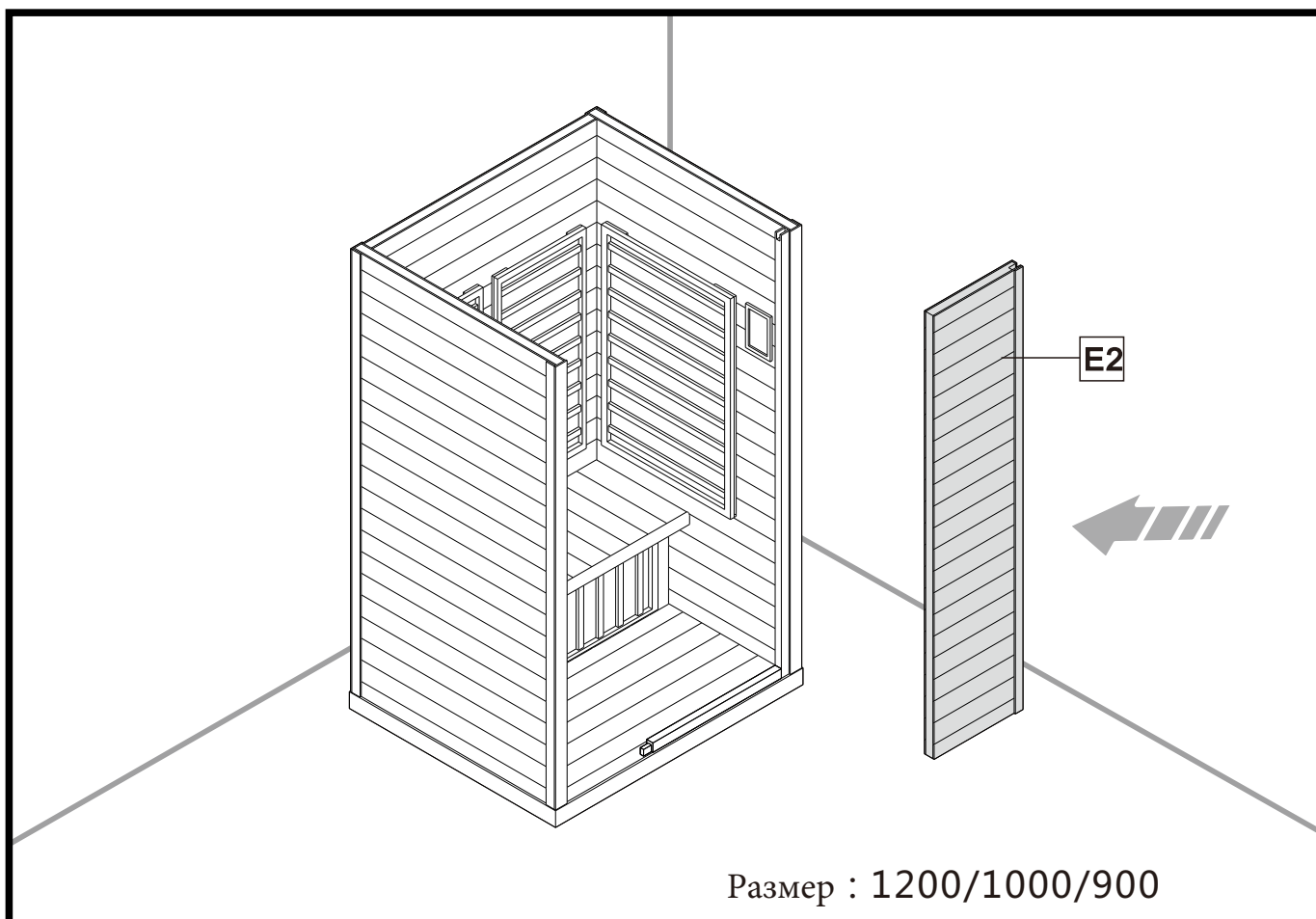
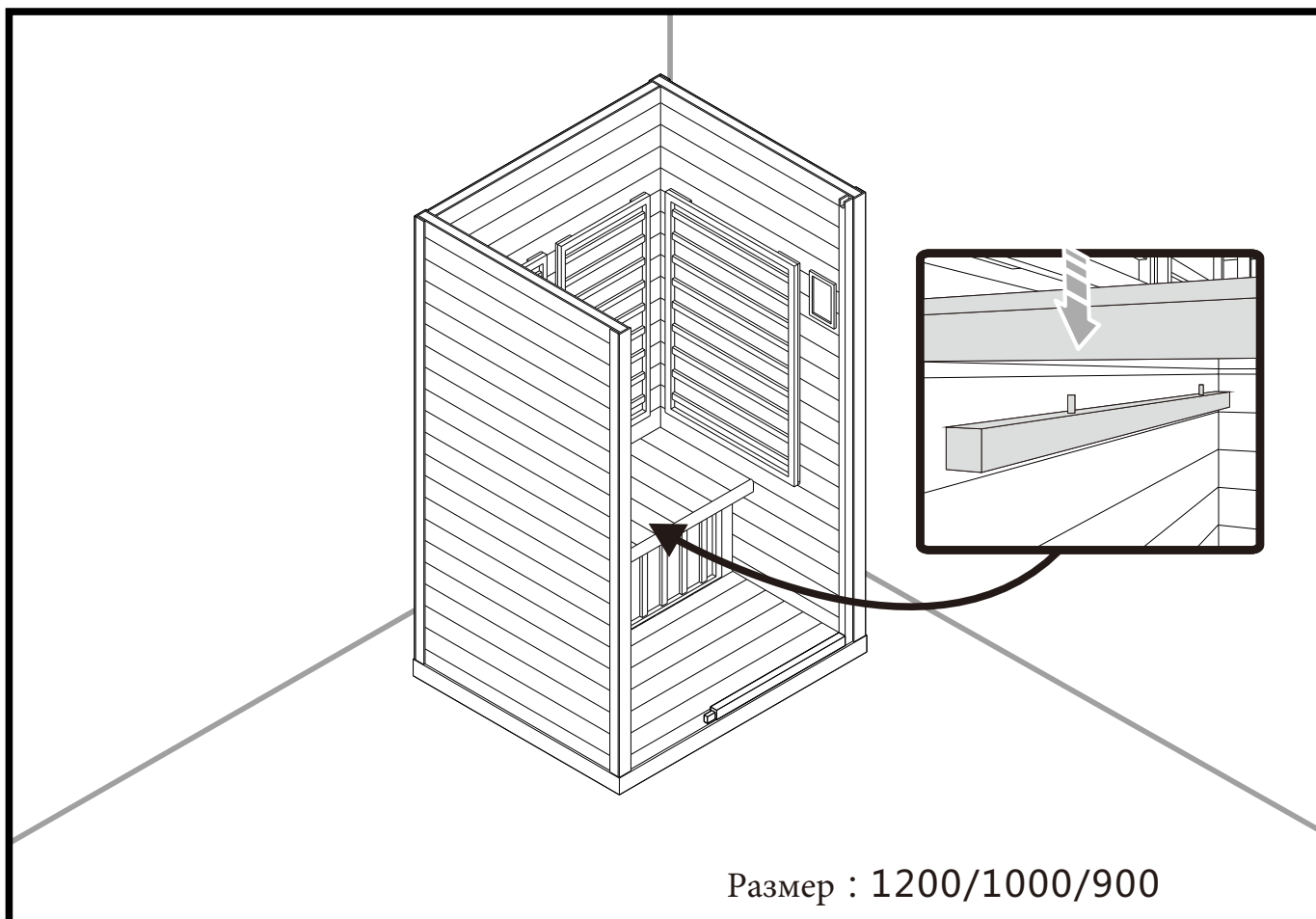
Размер : 1200/1000/900

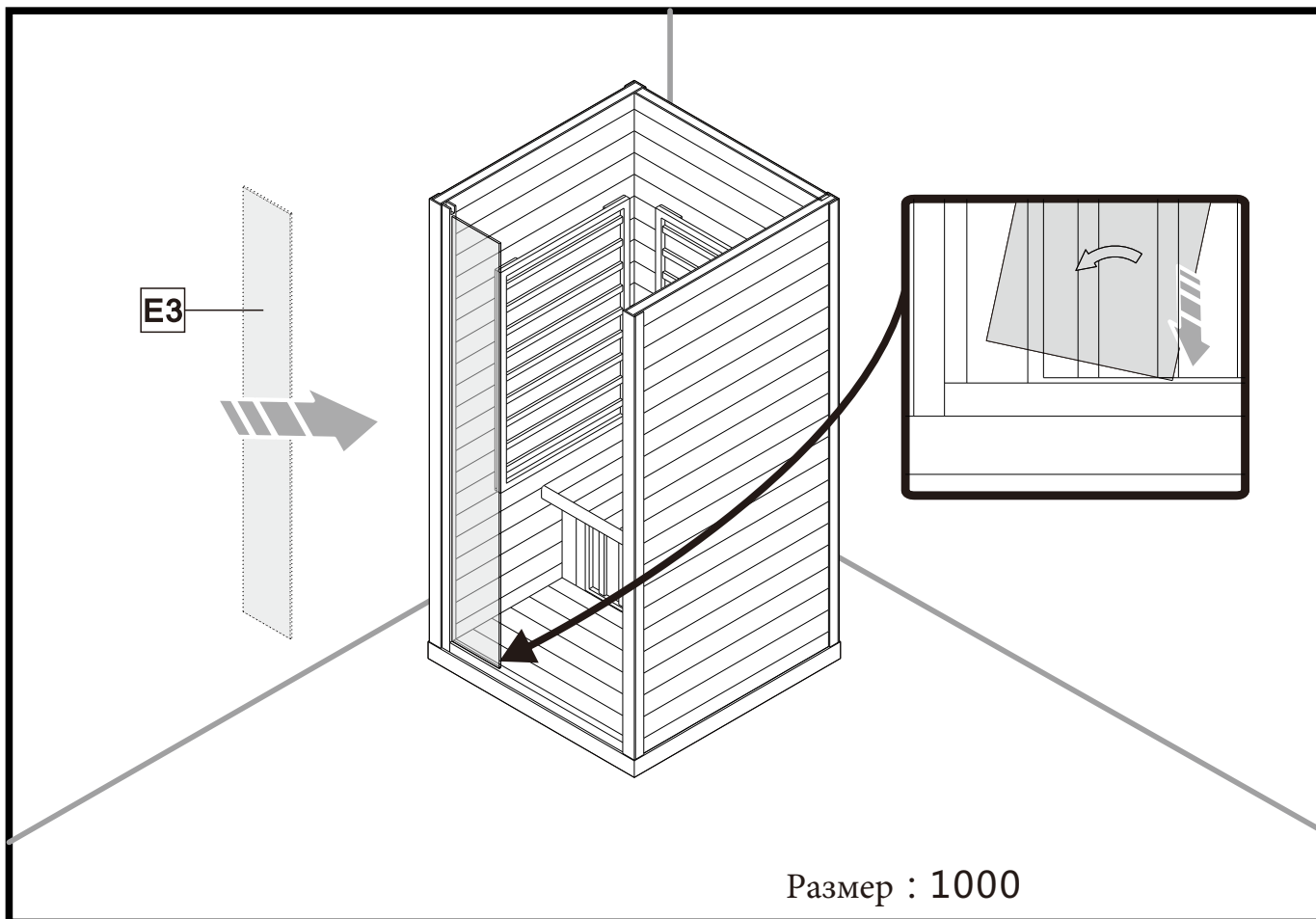
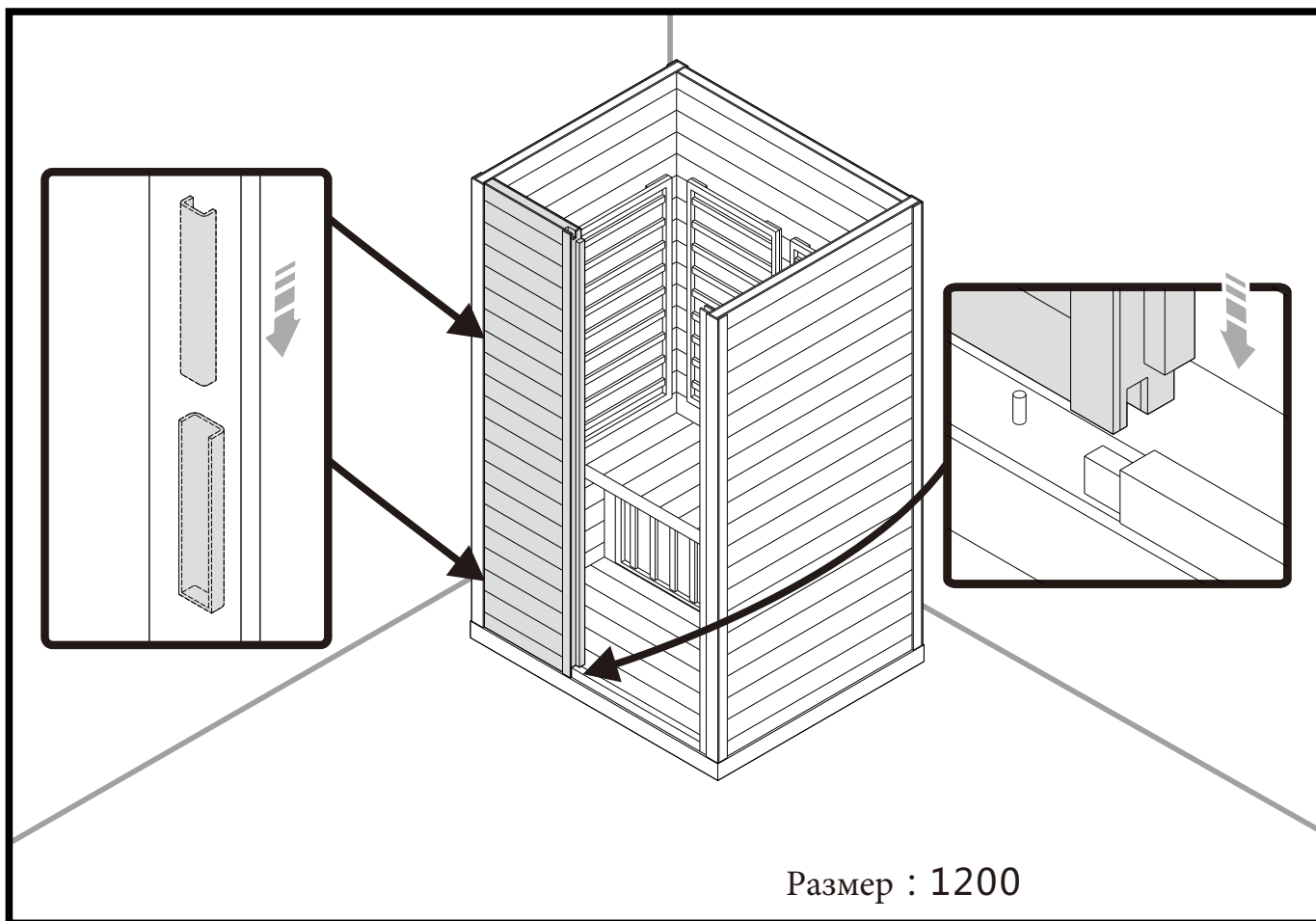


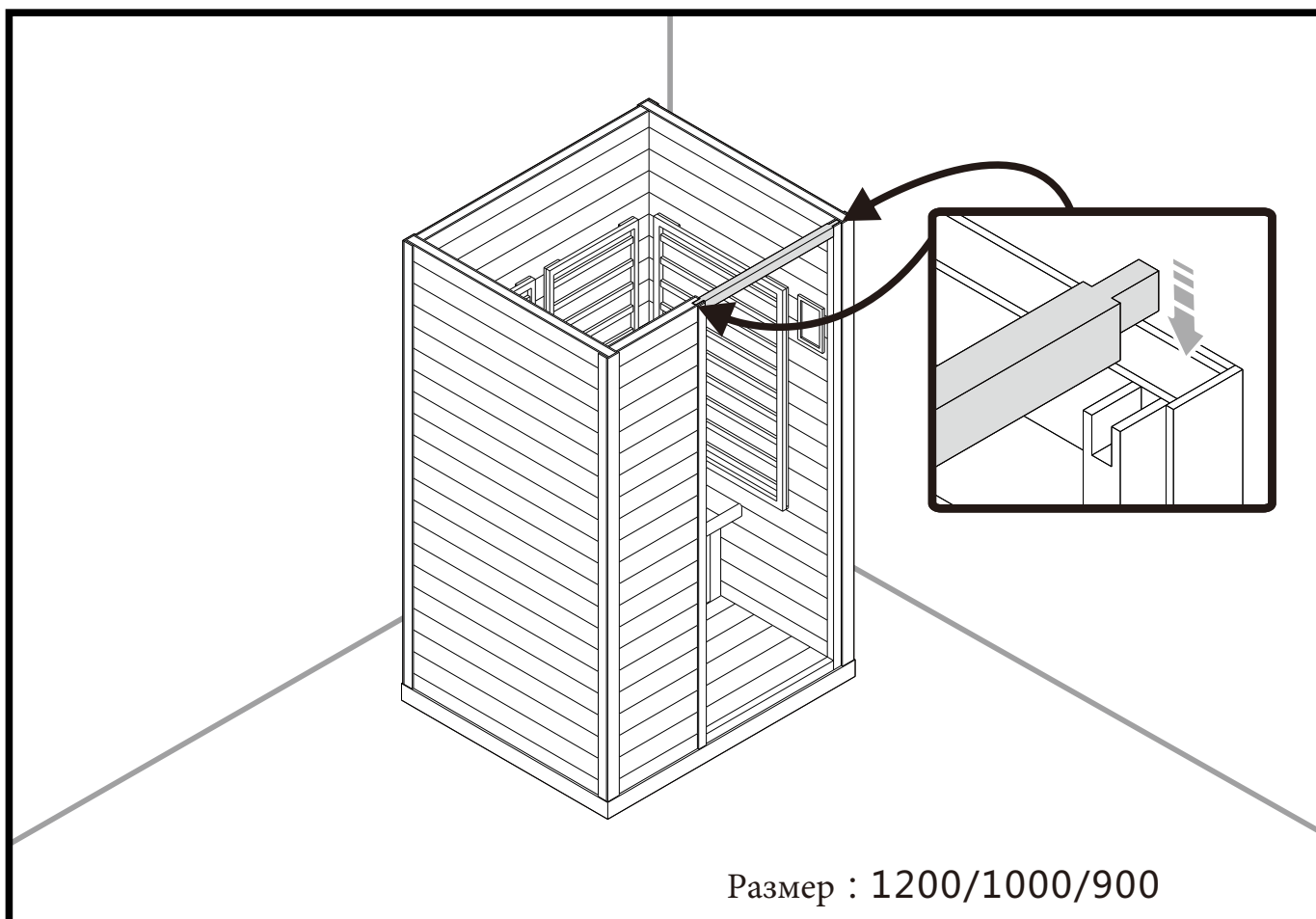
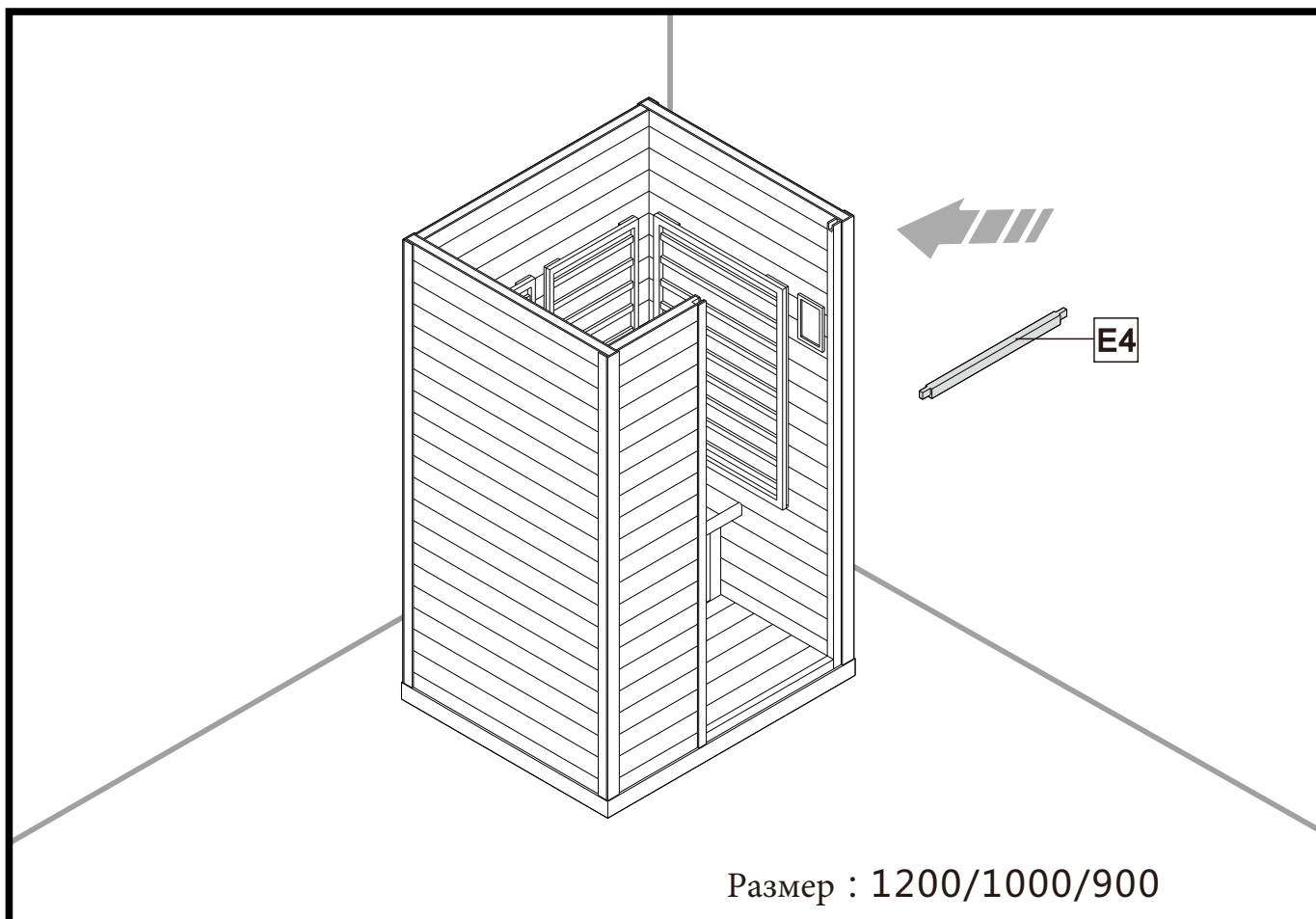


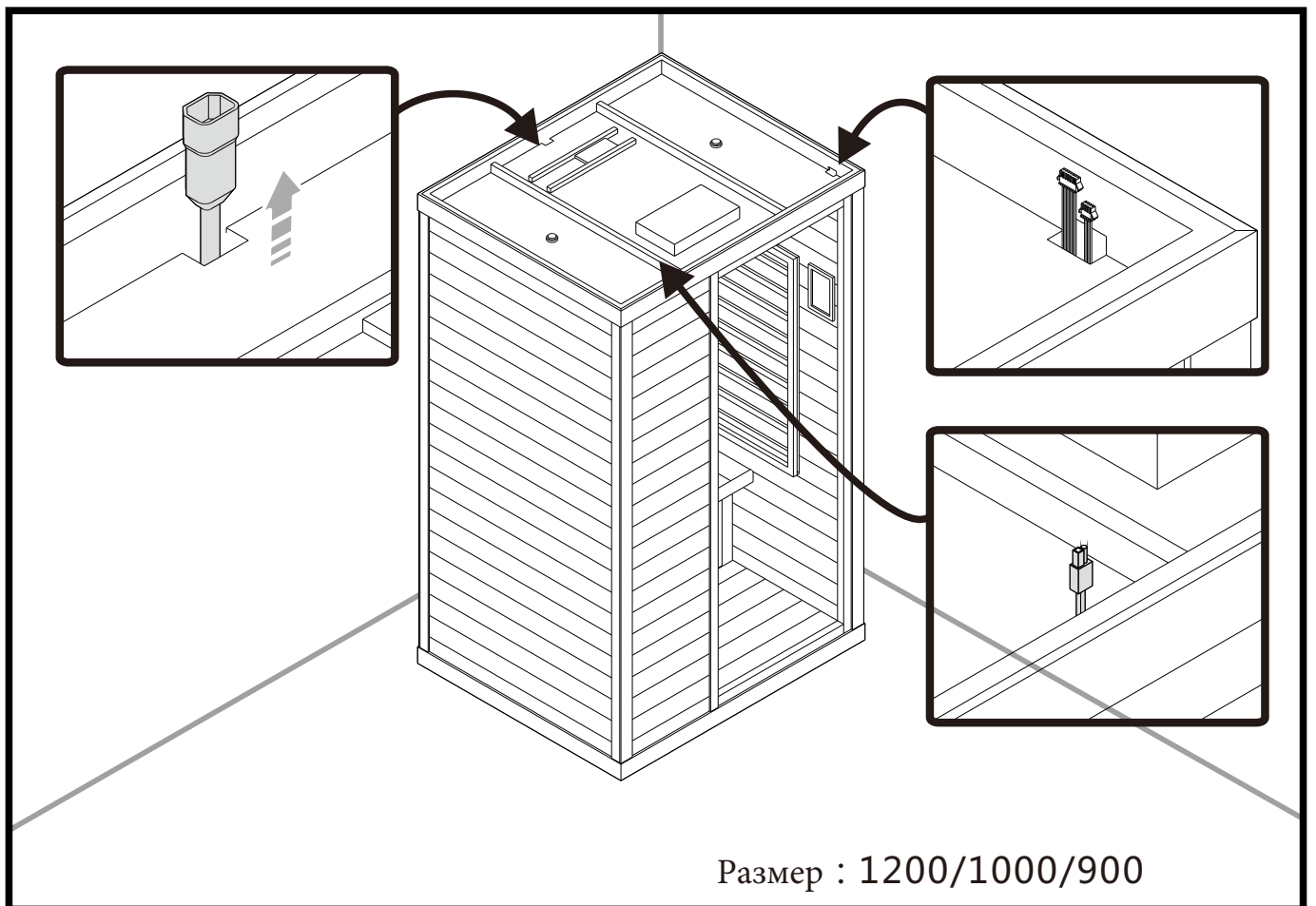
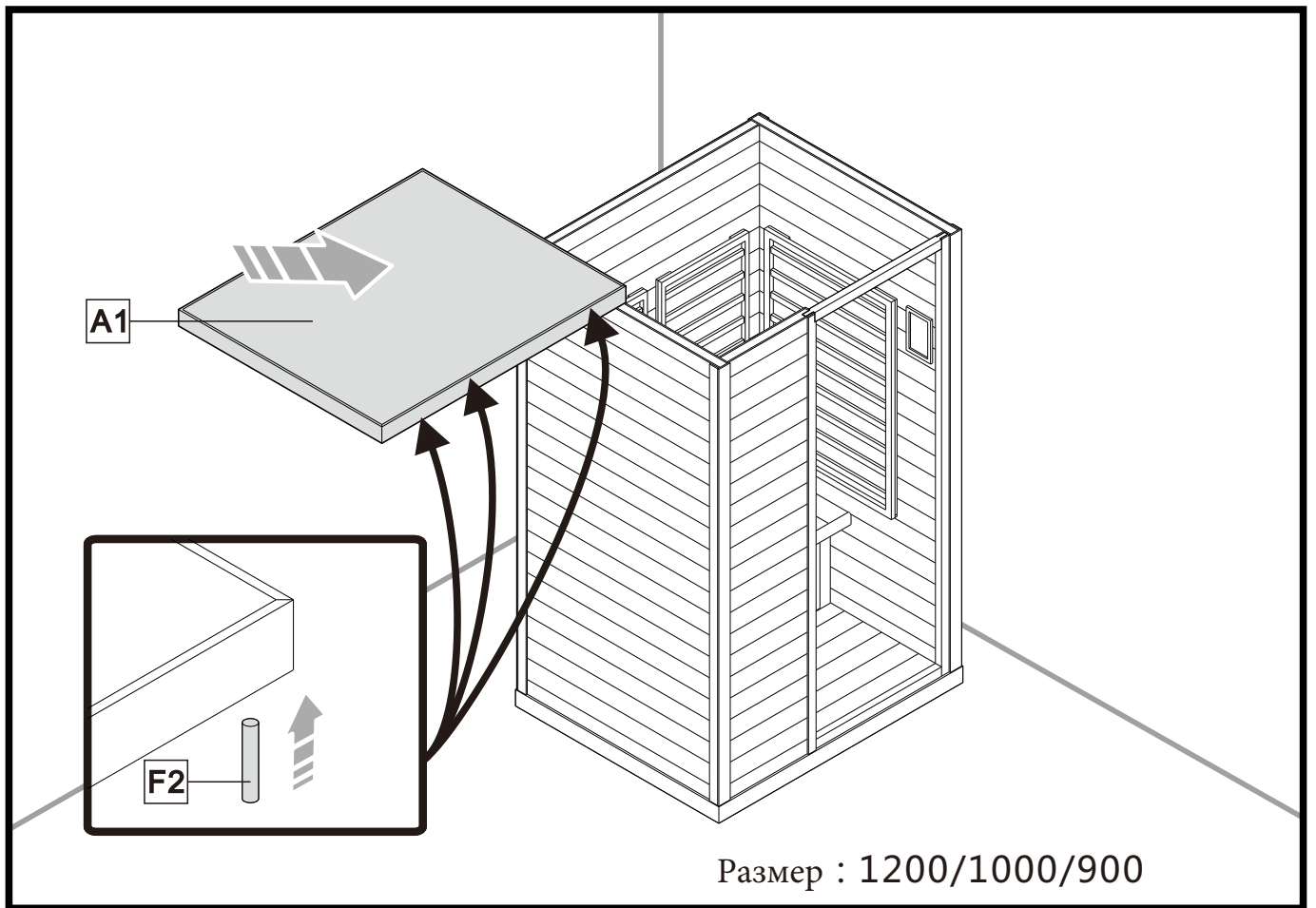


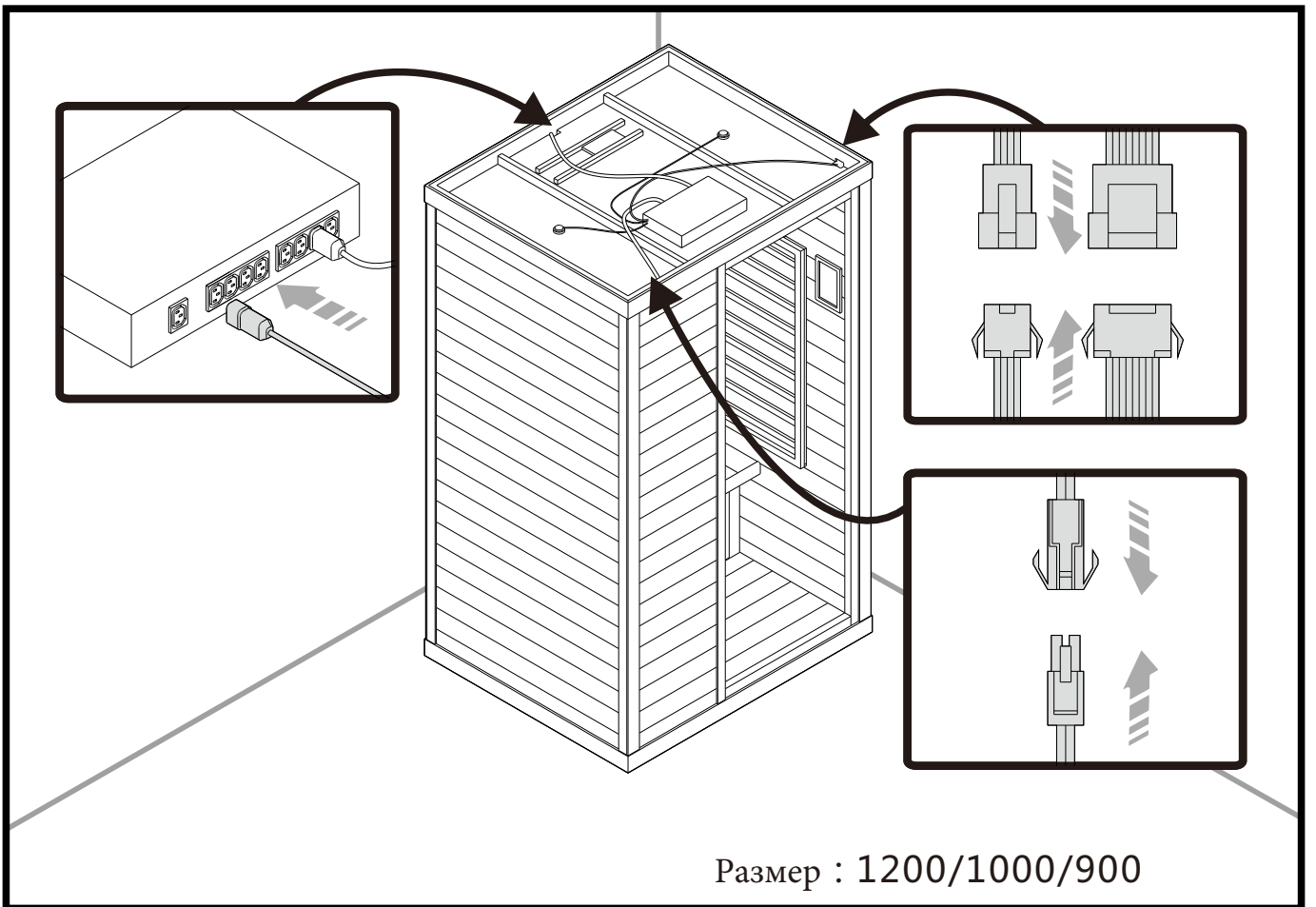
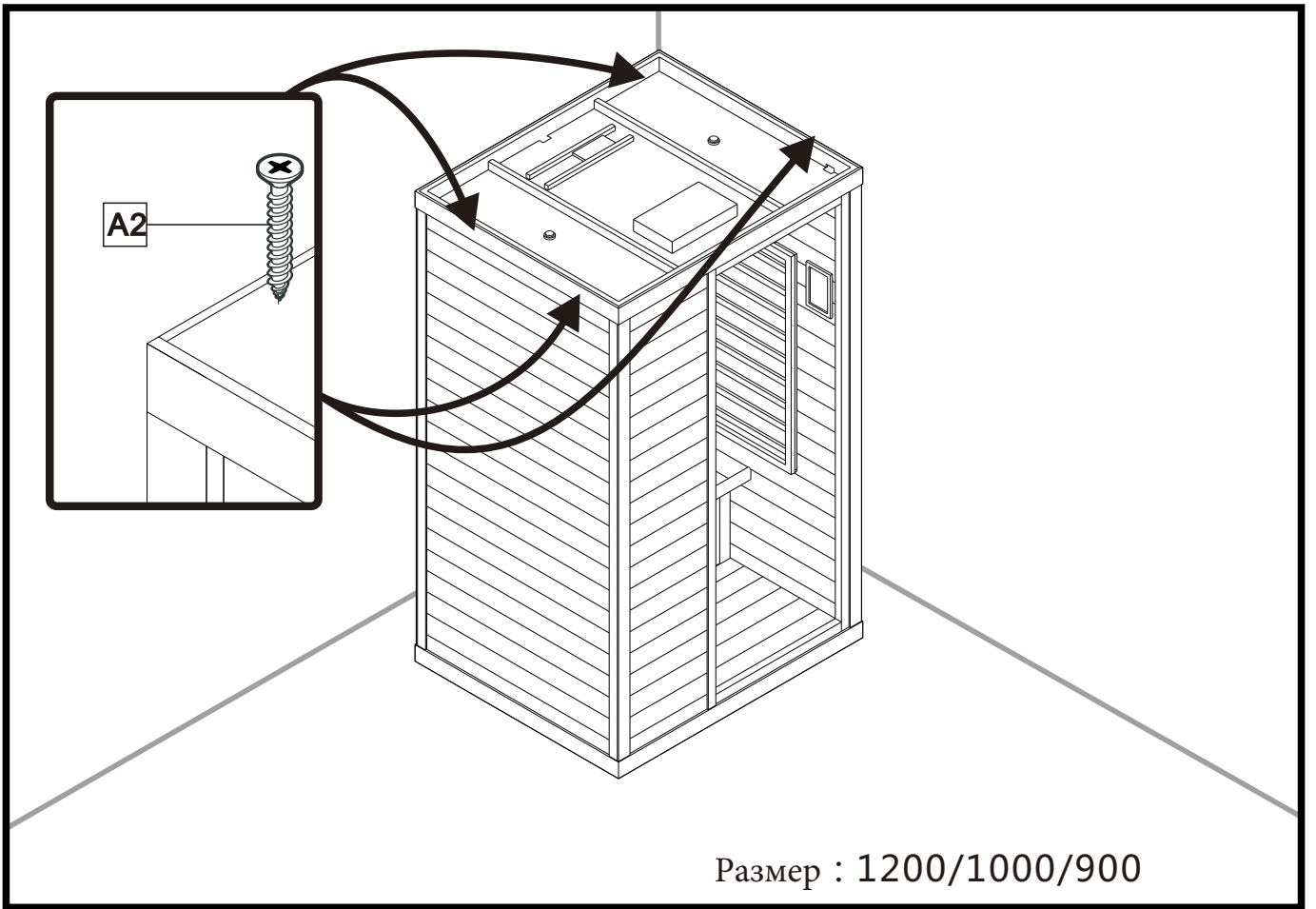


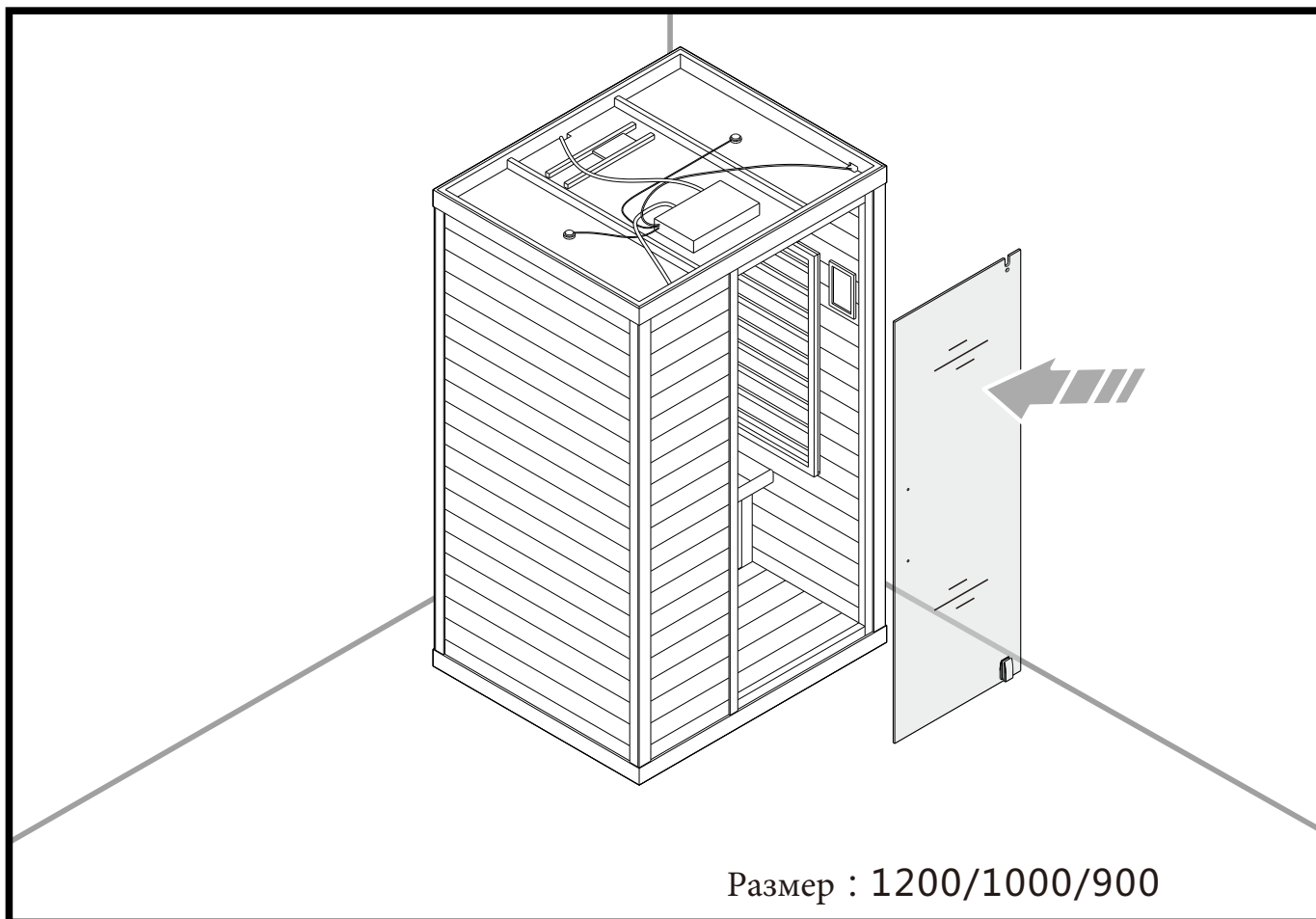
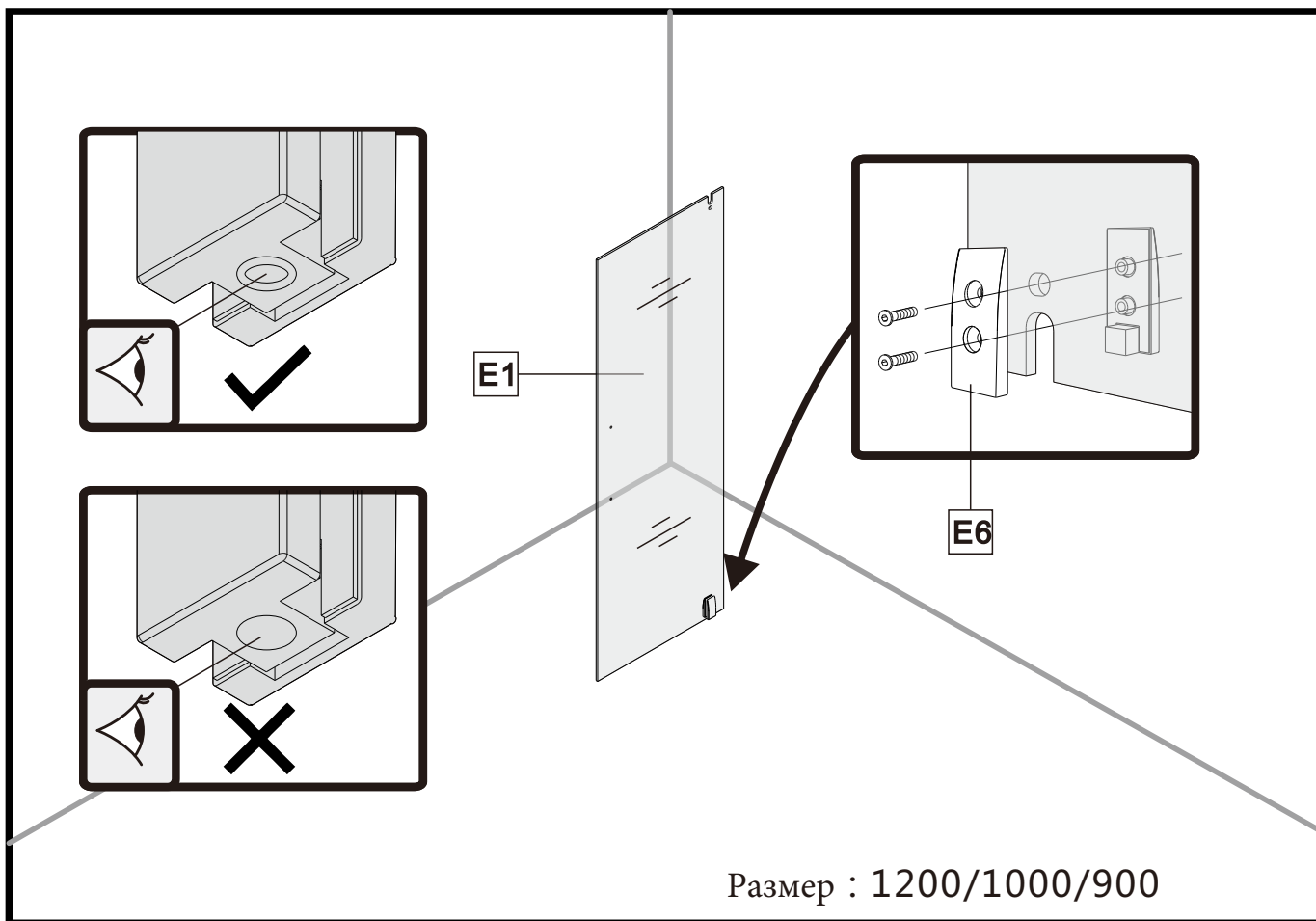


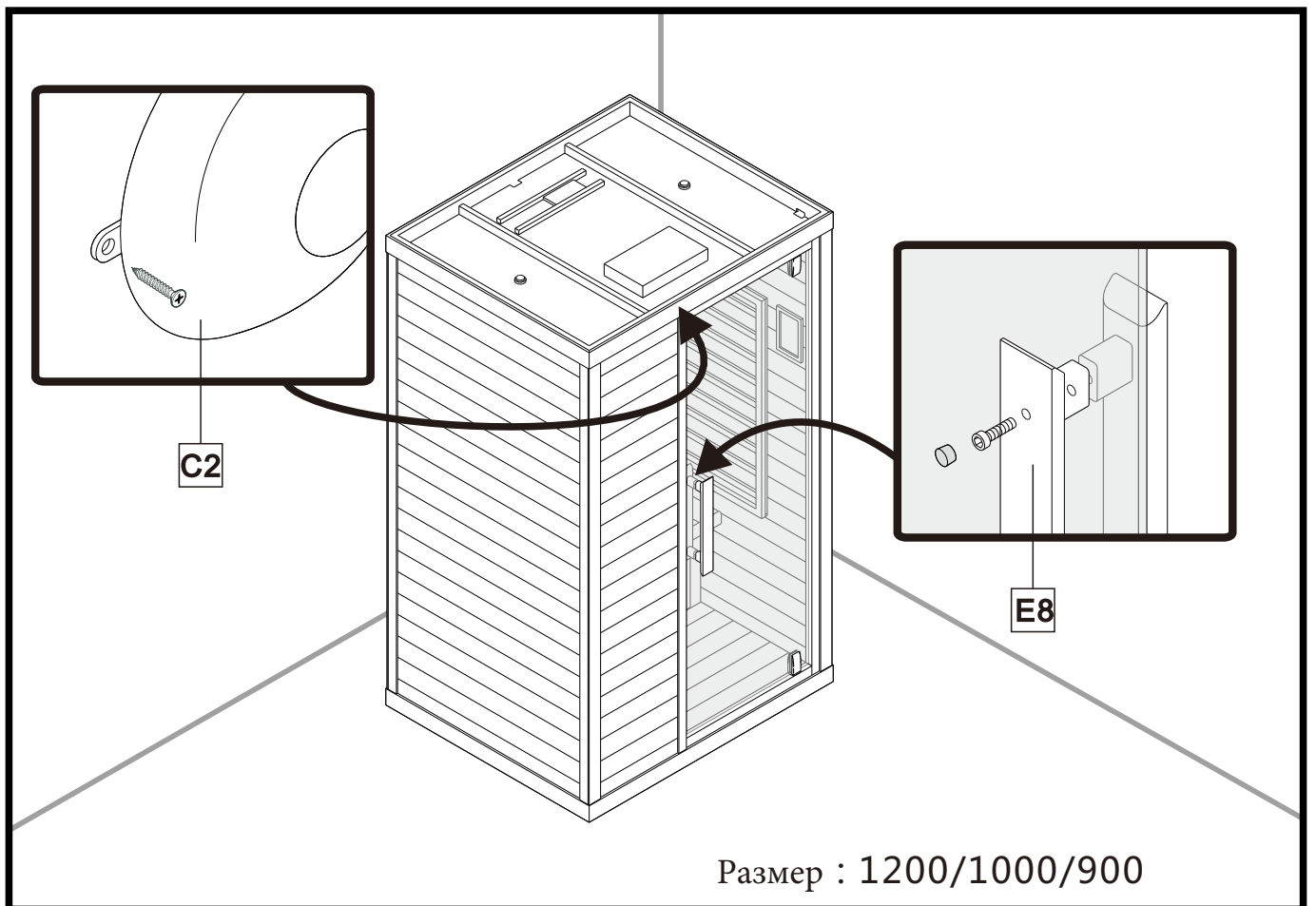
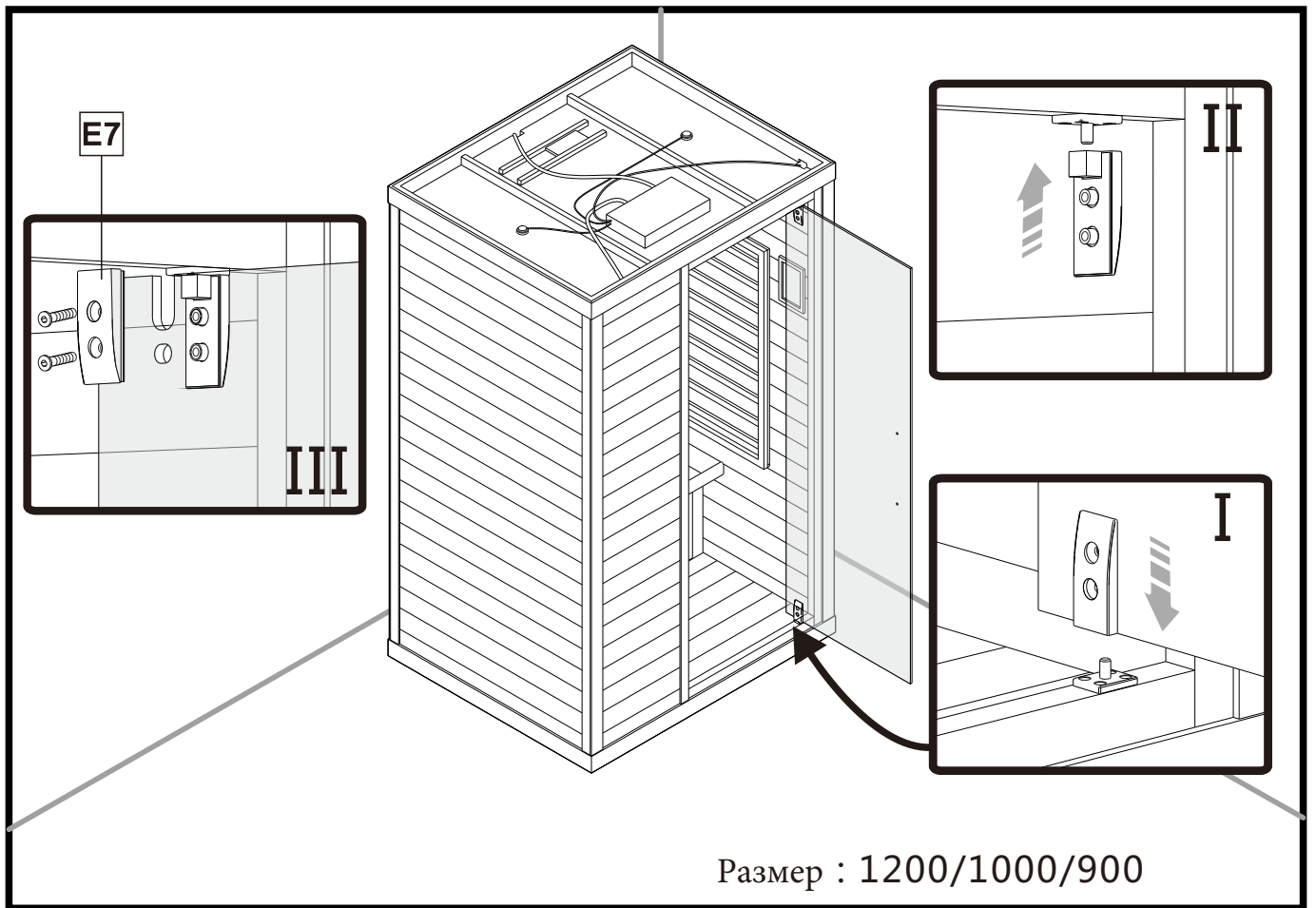


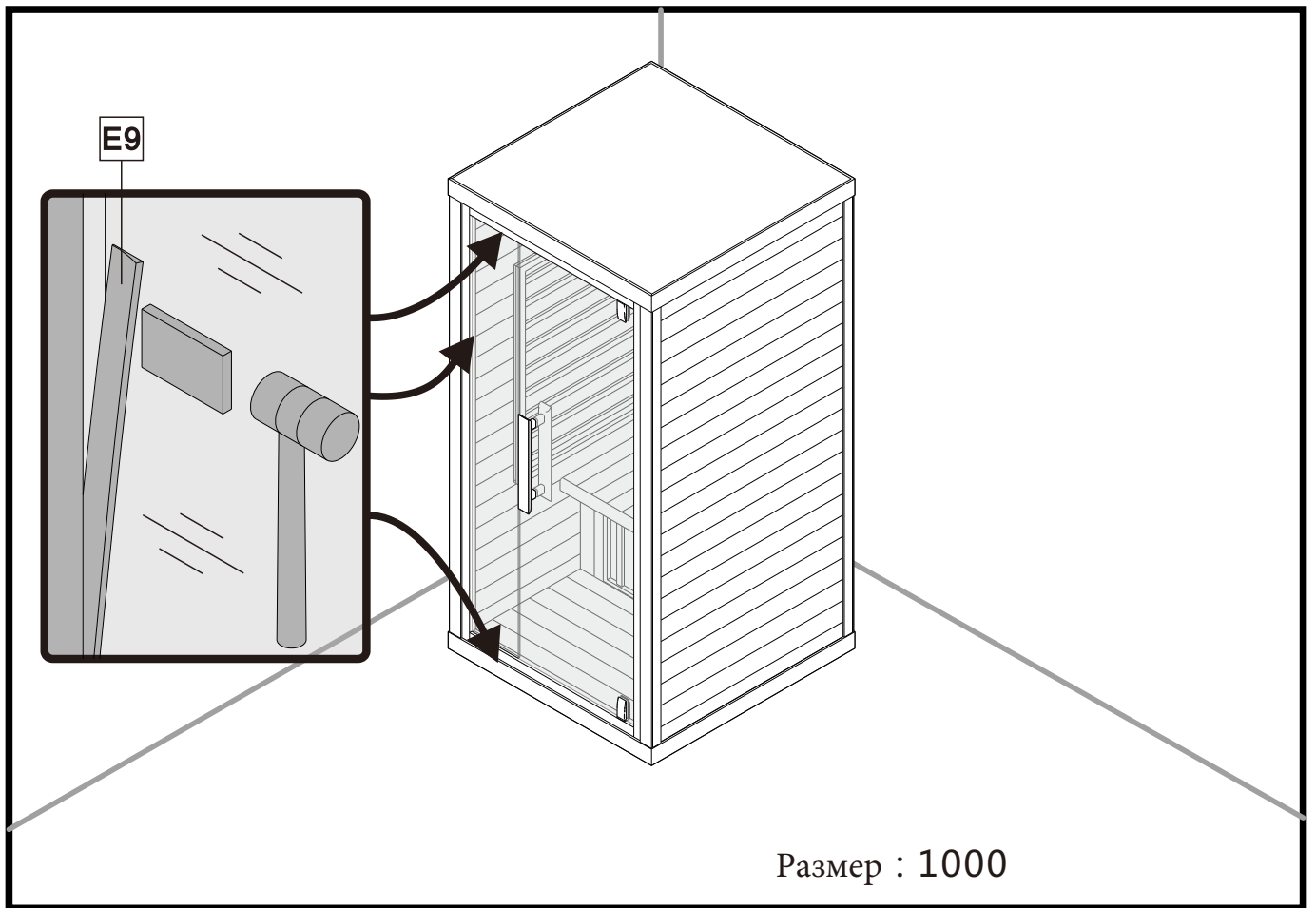






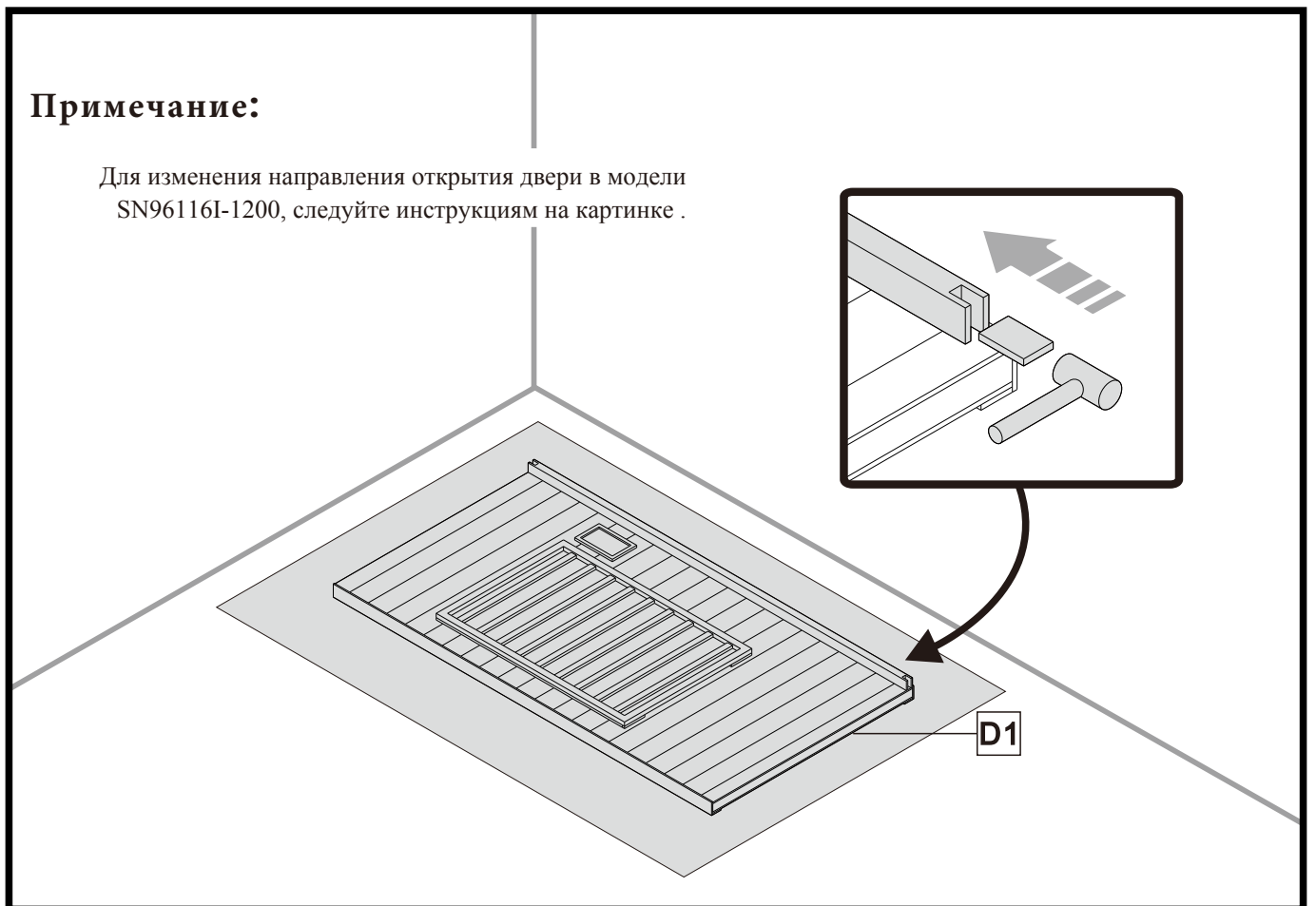
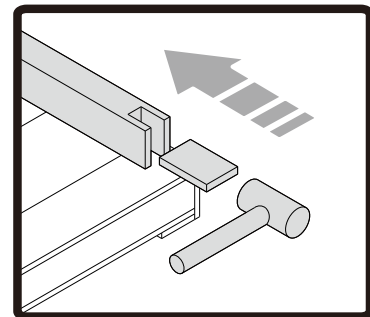






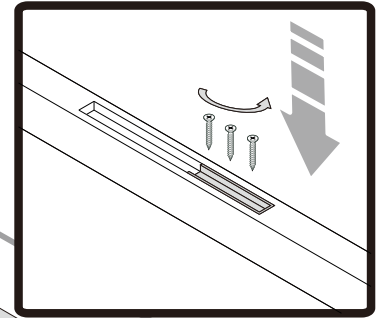
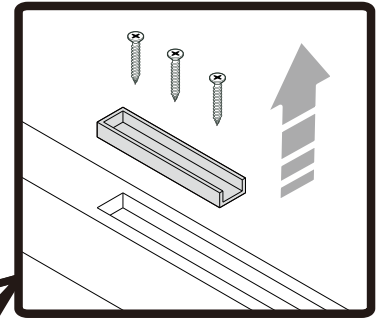
Примечание:

Для изменения направления открытия двери в модели SN96116I-1200, следуйте инструкциям на картинке .

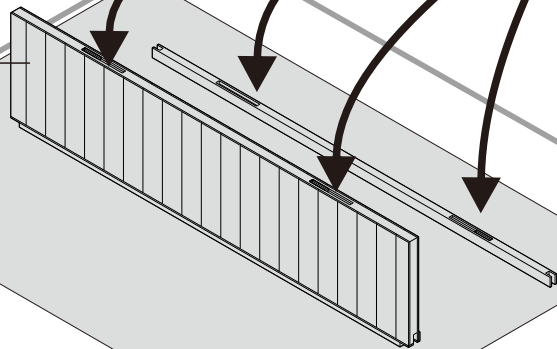


Примечание:

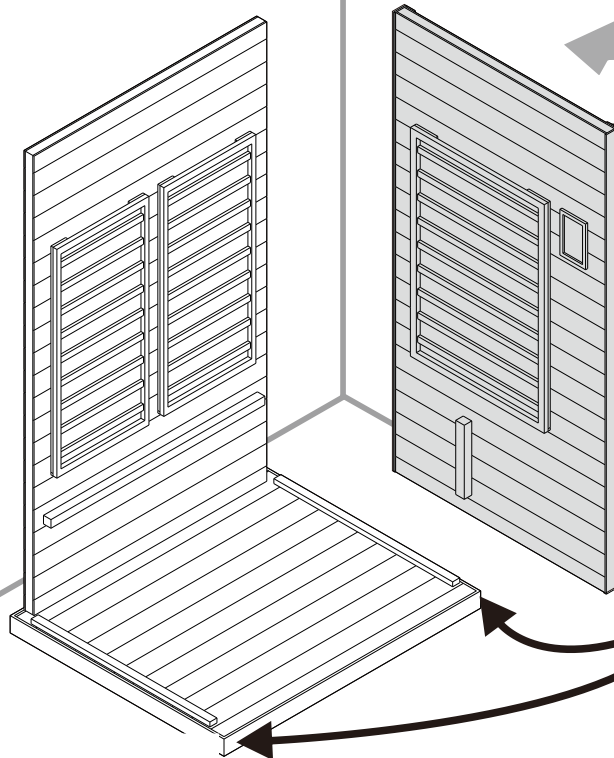
Для изменения направления открытия двери в модели SN96116I-1200 следуйте инструкциям на картинке .



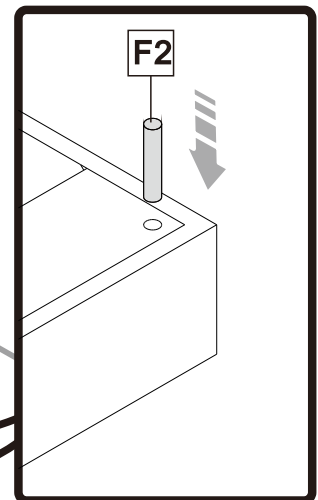
E2

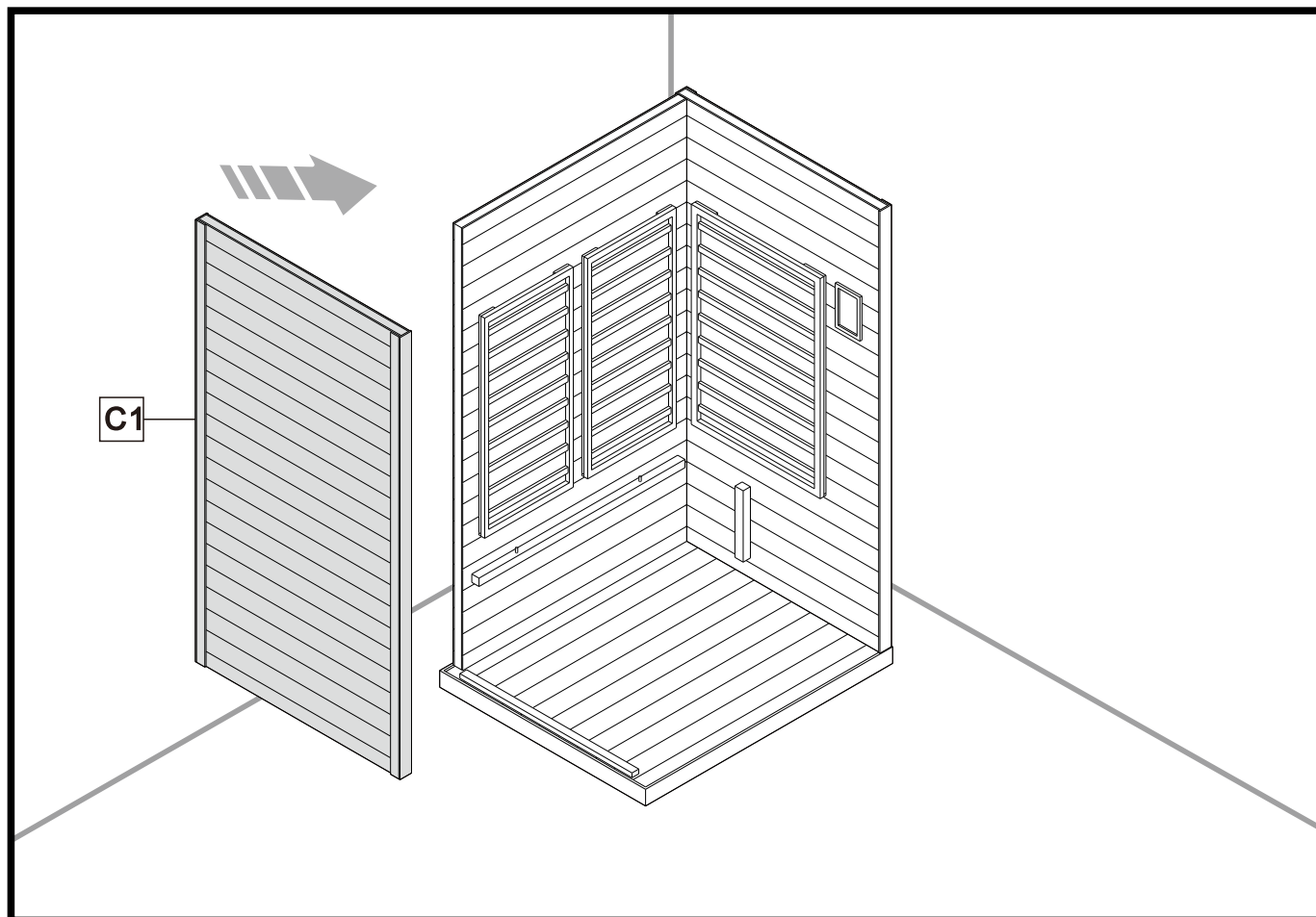
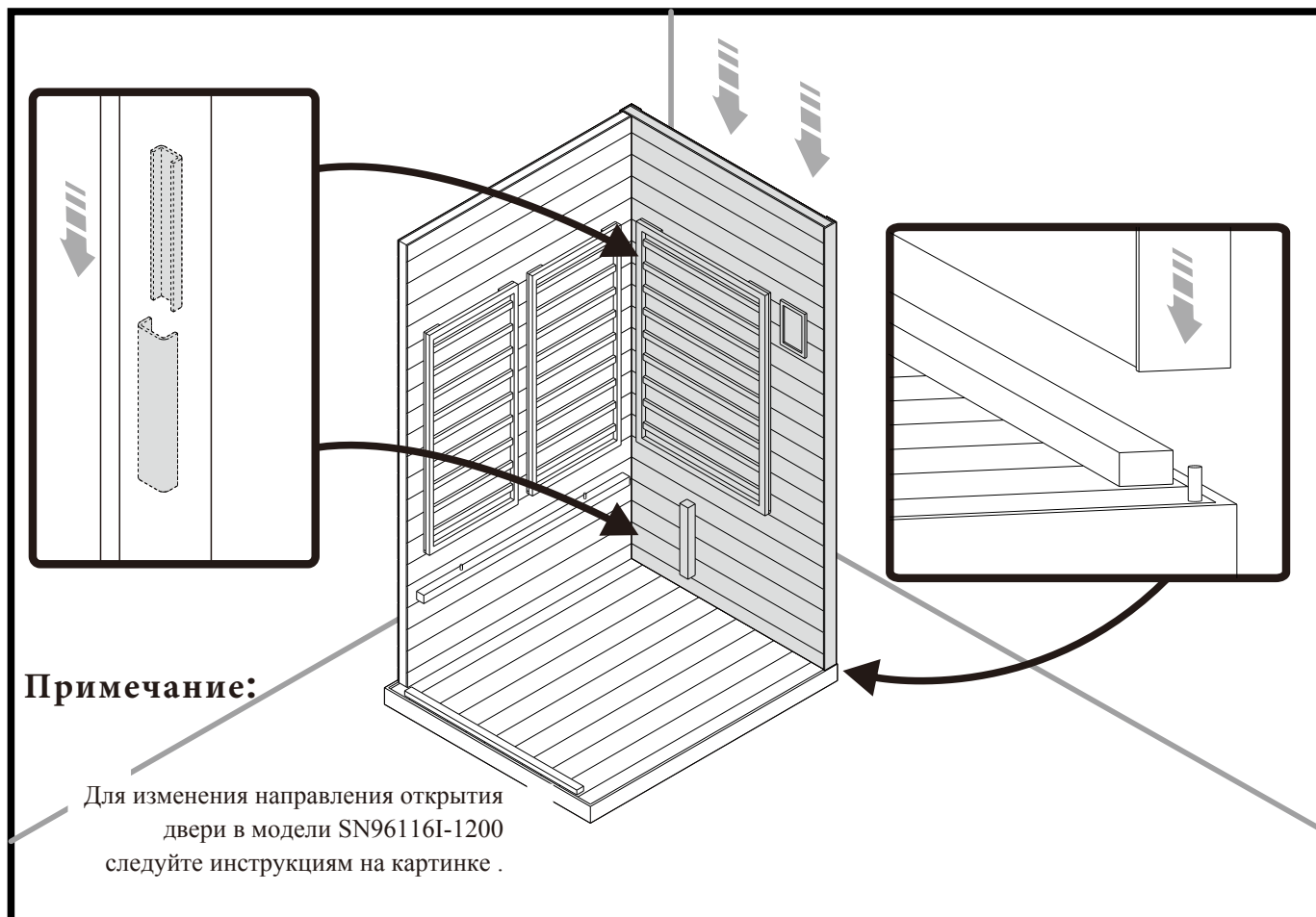


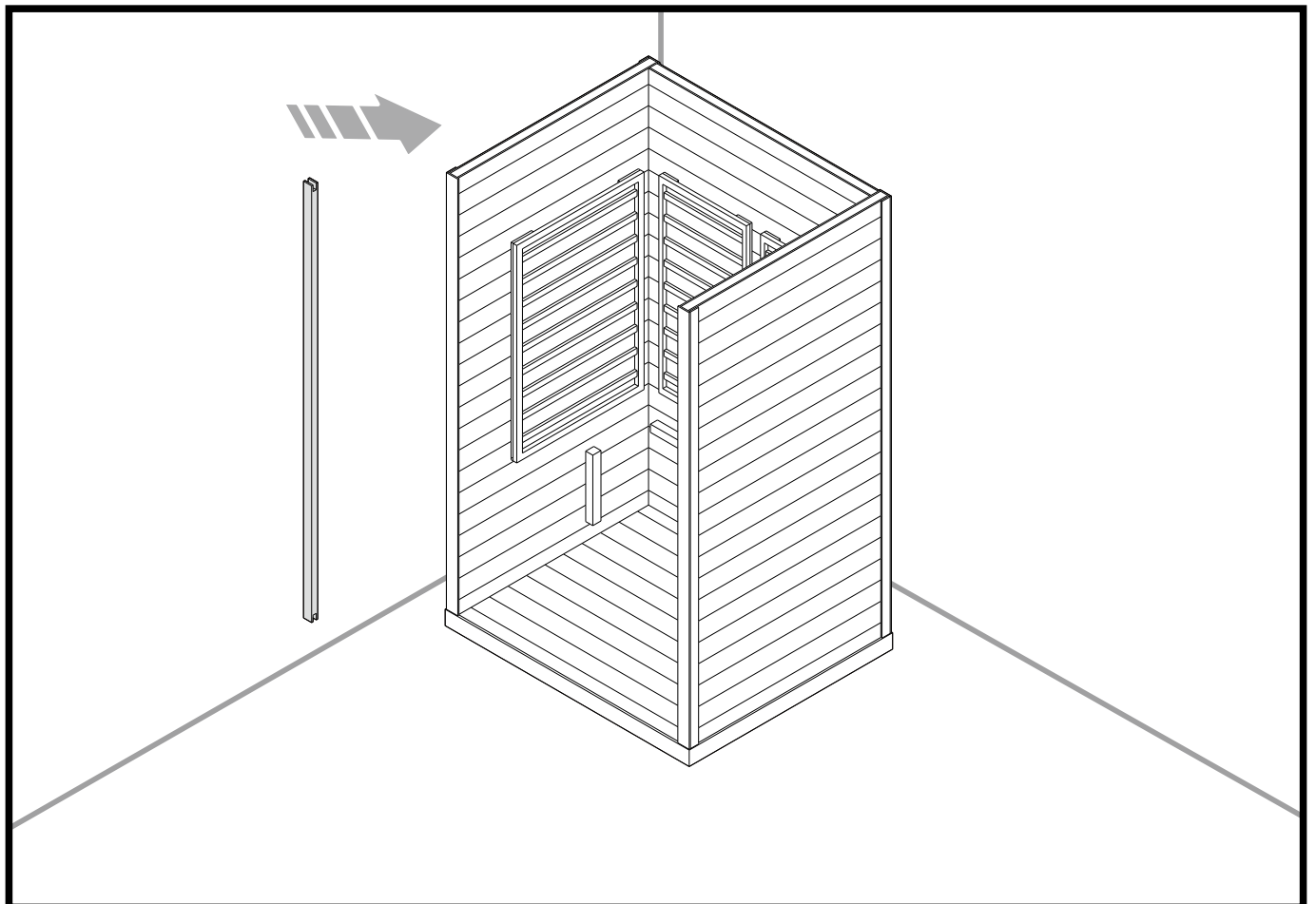
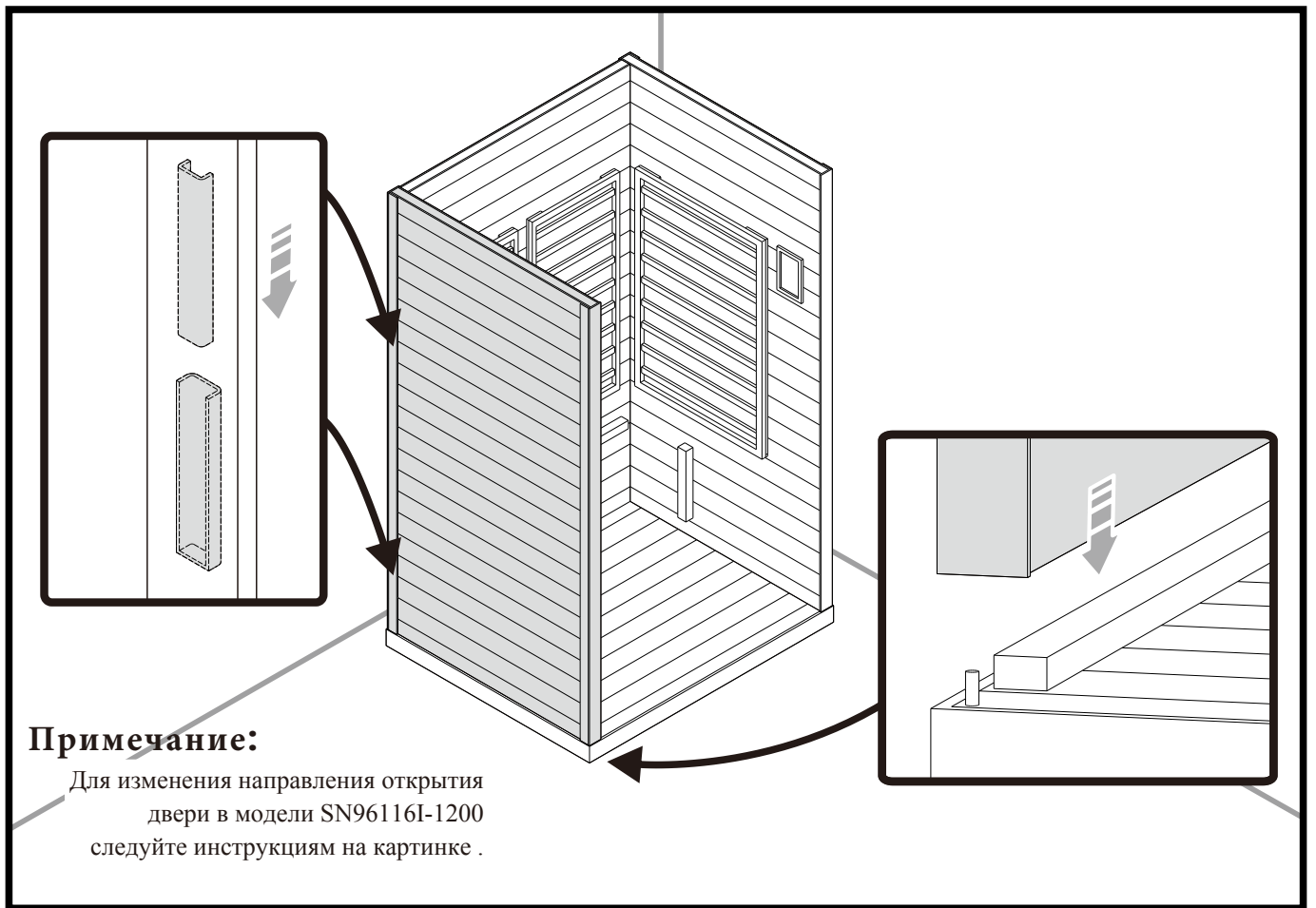
D1

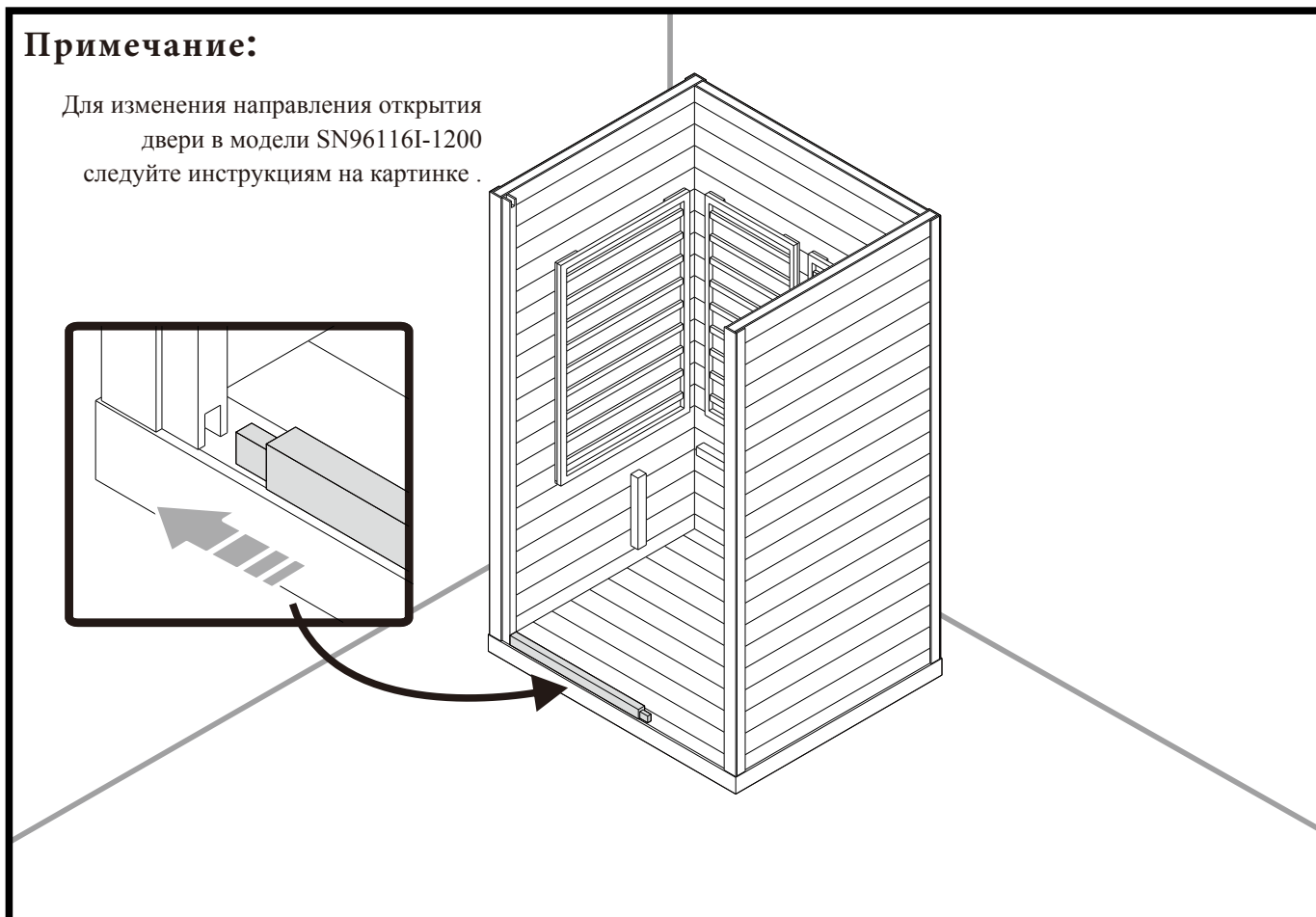
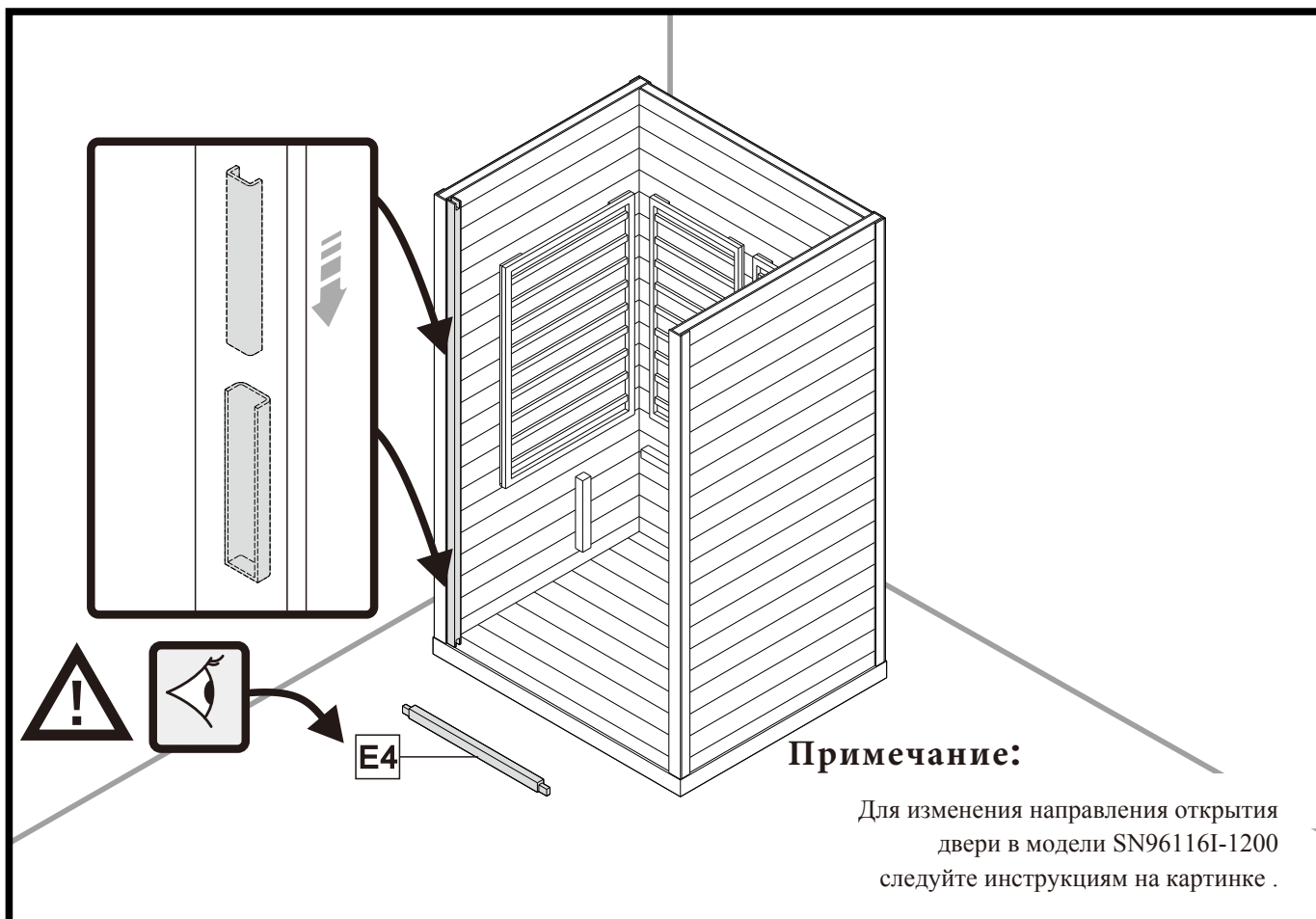


F2







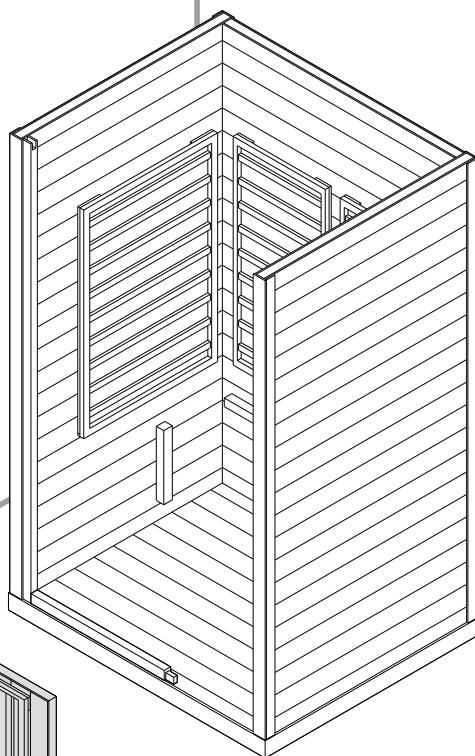
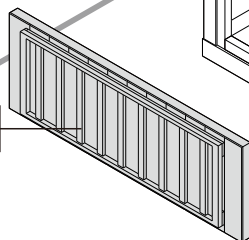


Примечание:

Для изменения направления открытия двери в модели SN96116I-1200 следуйте инструкциям на картинке .

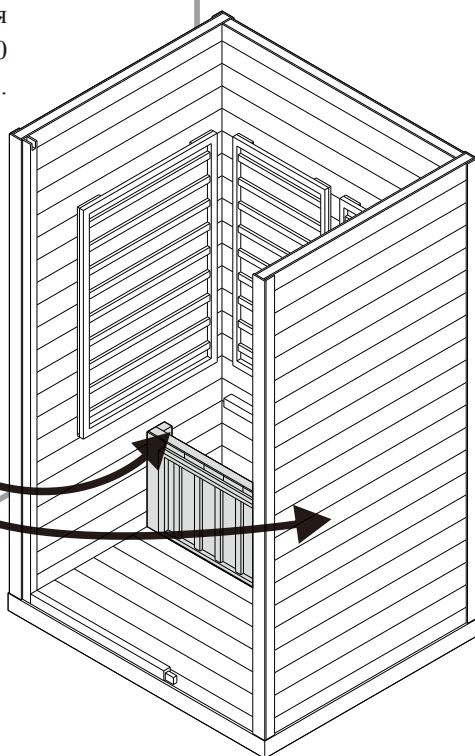
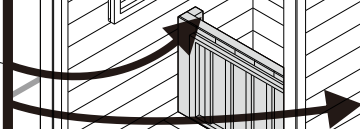
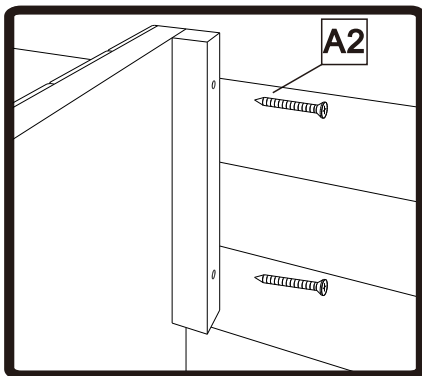


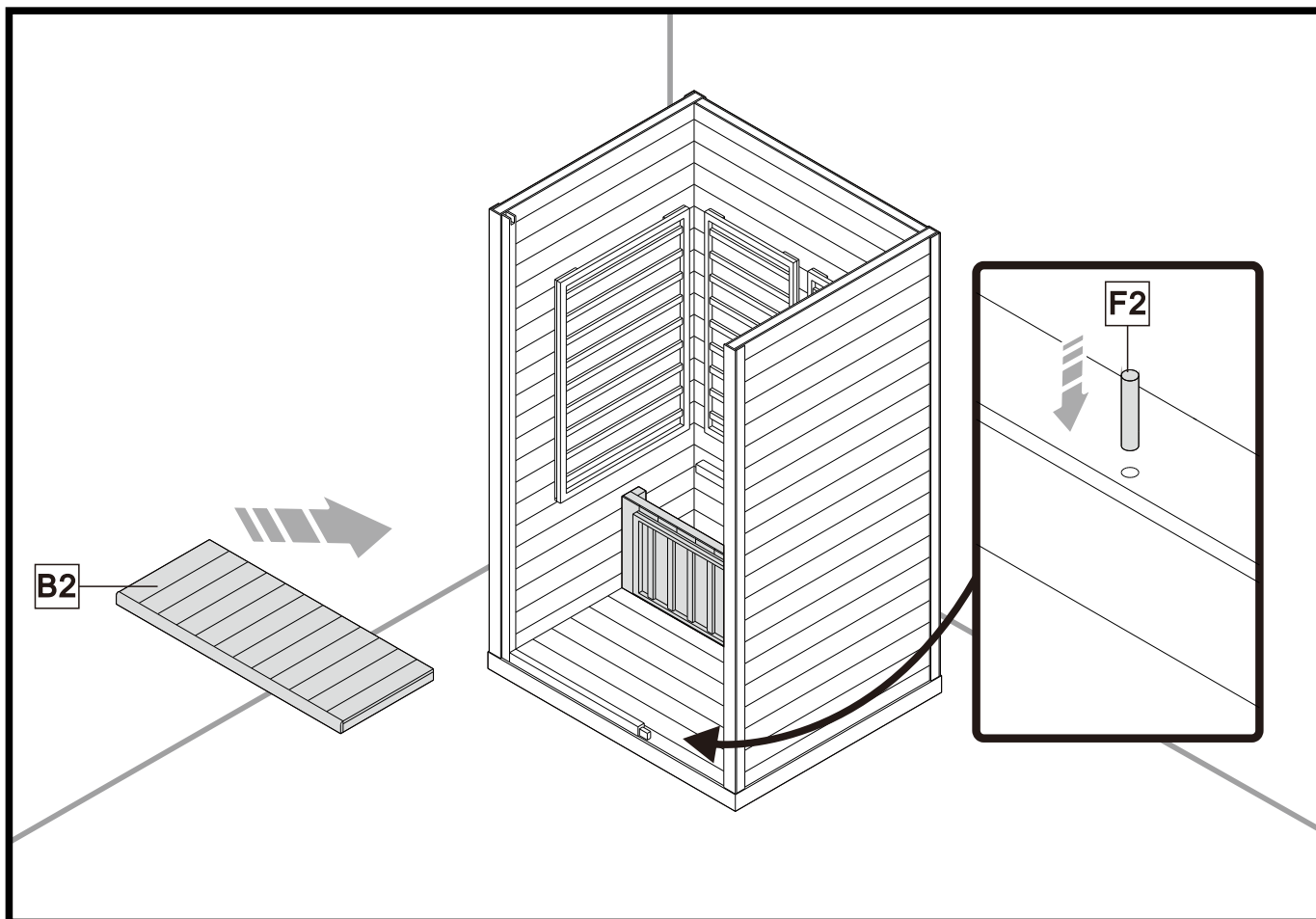
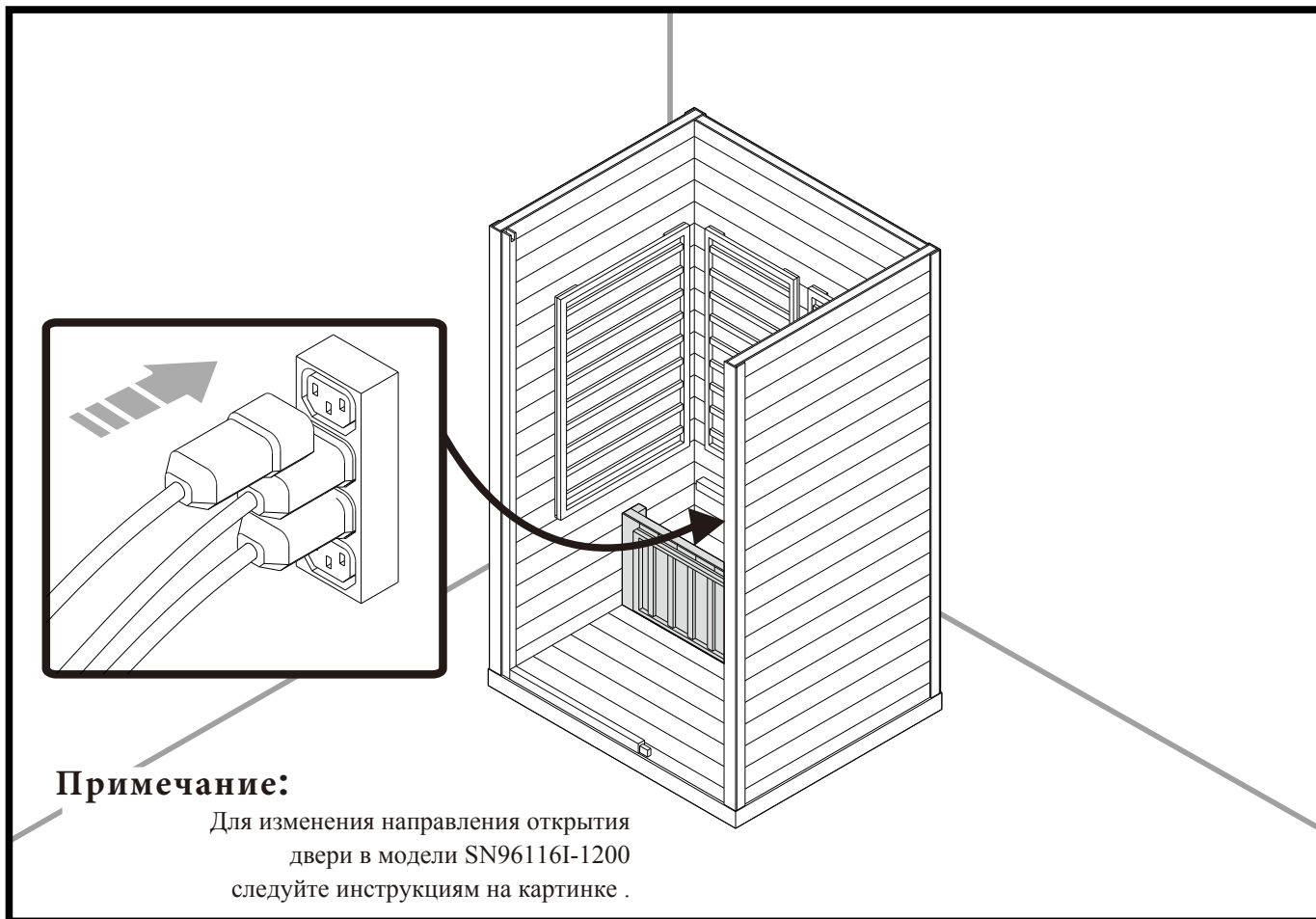
B3

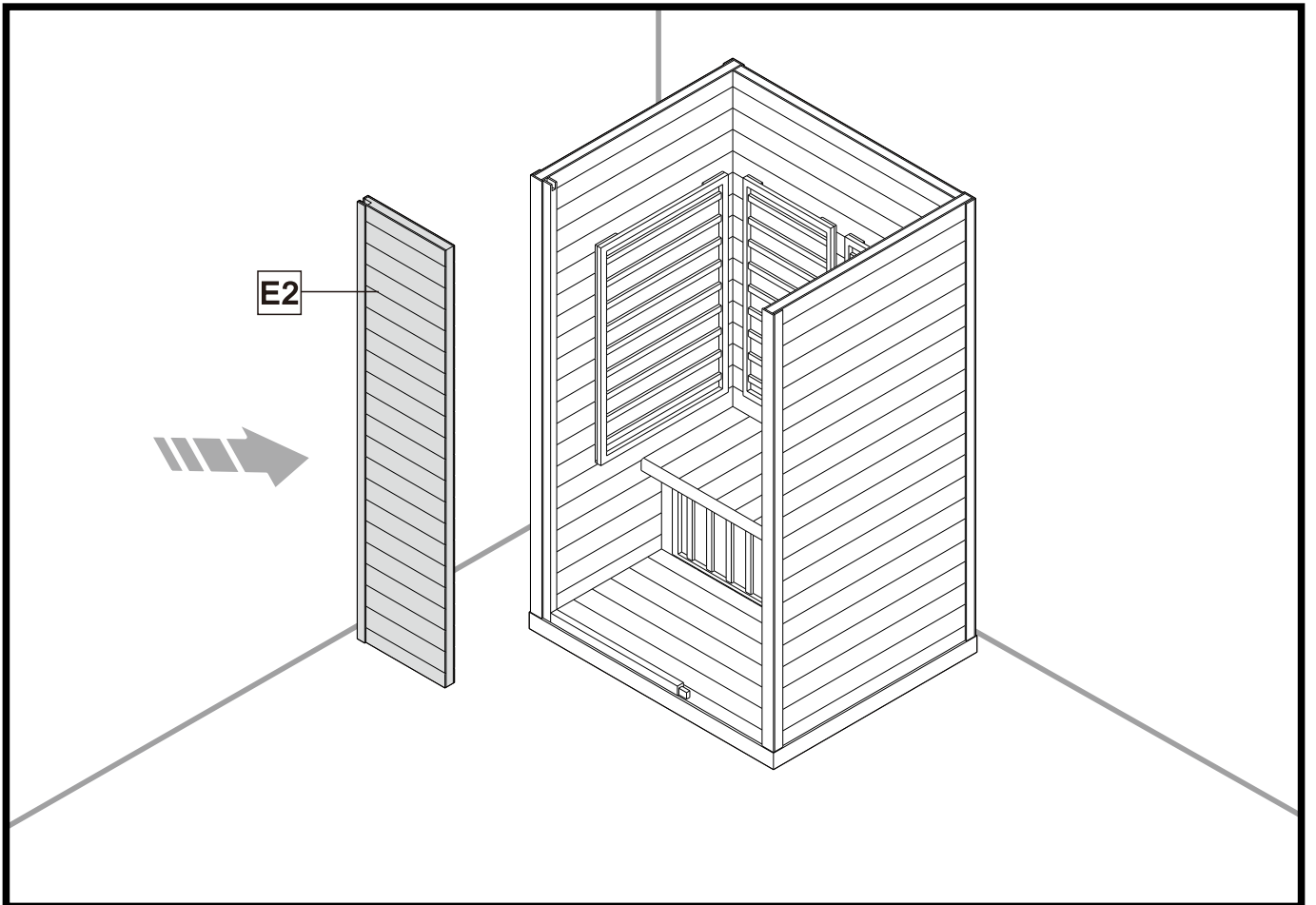
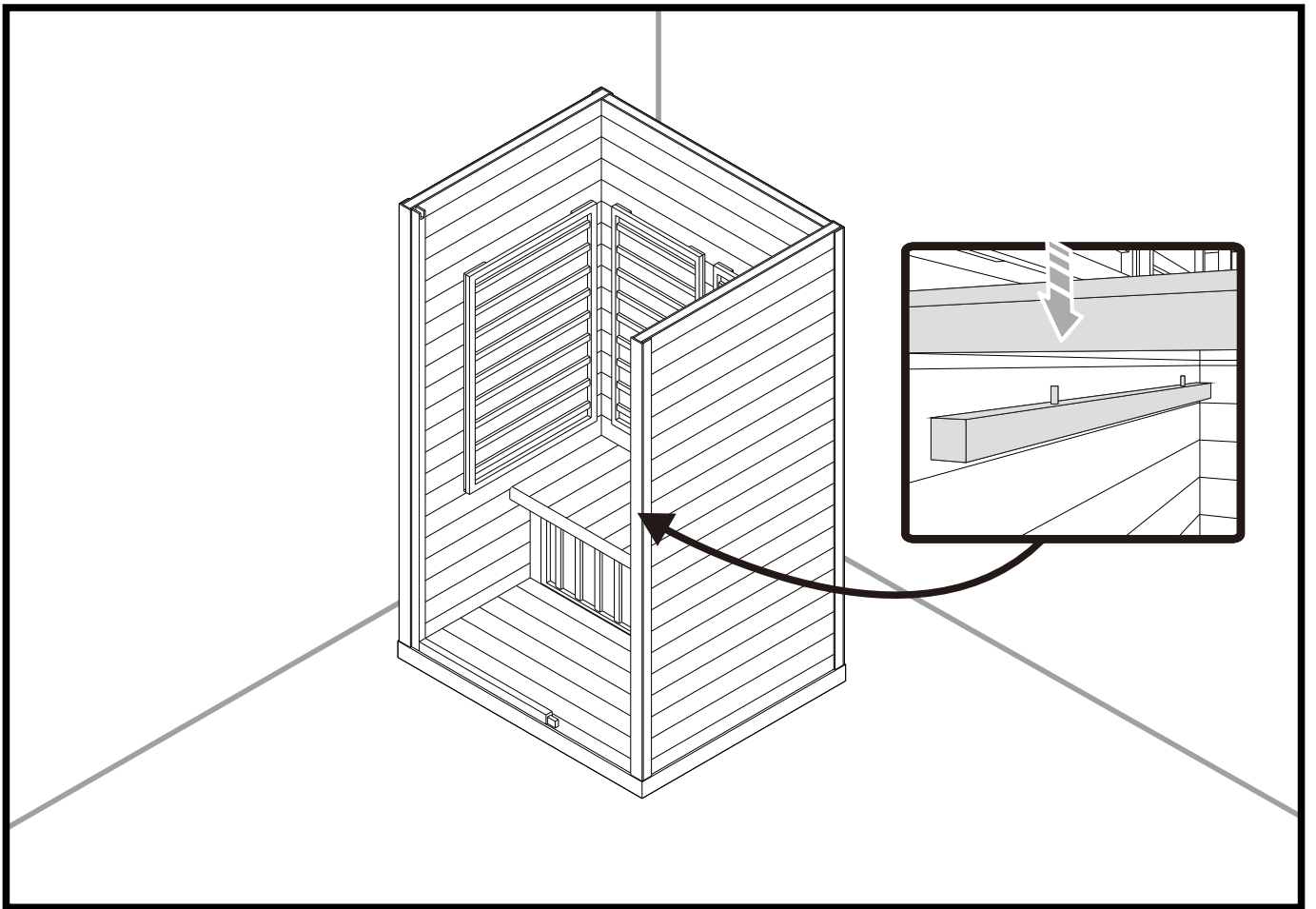


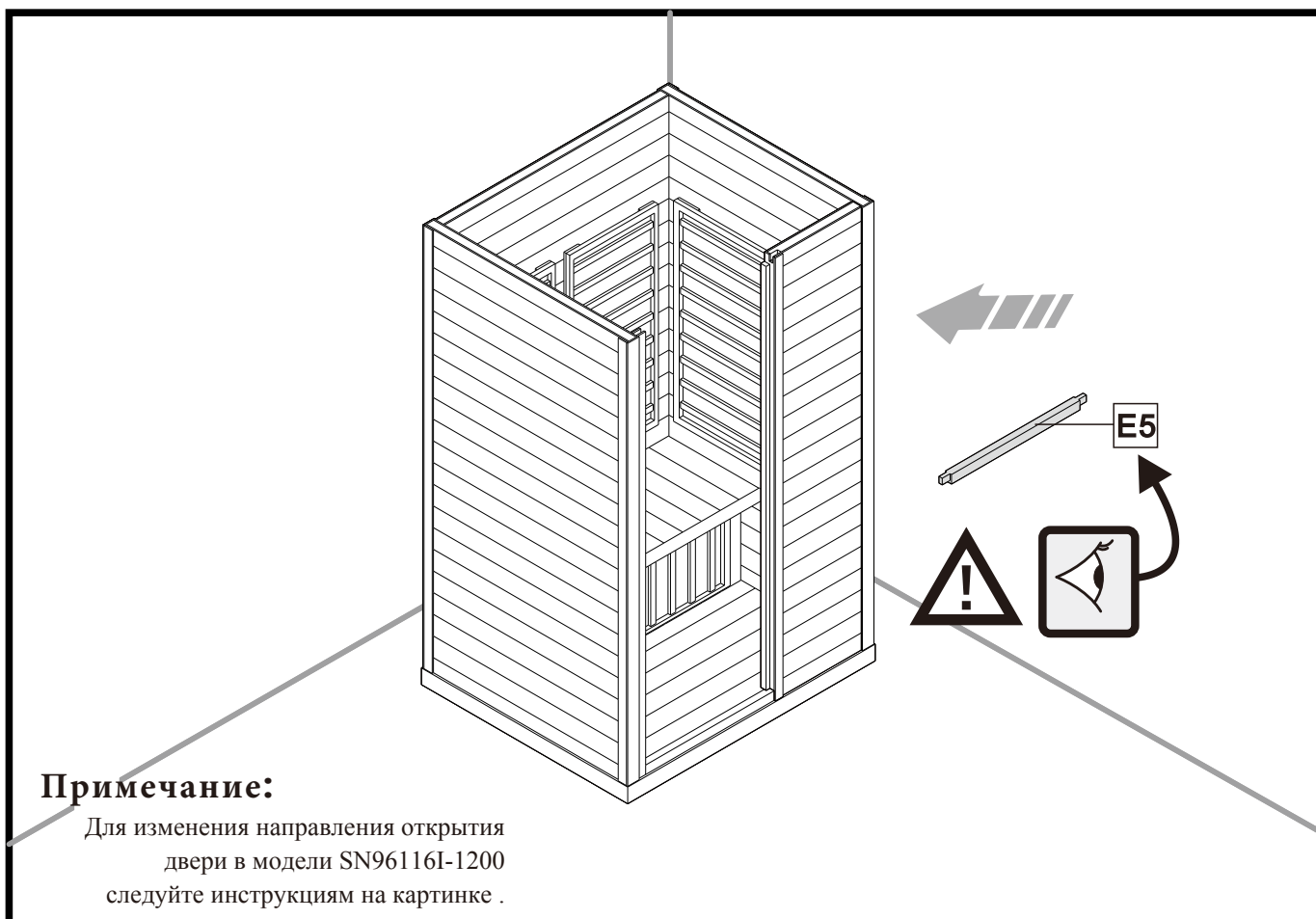
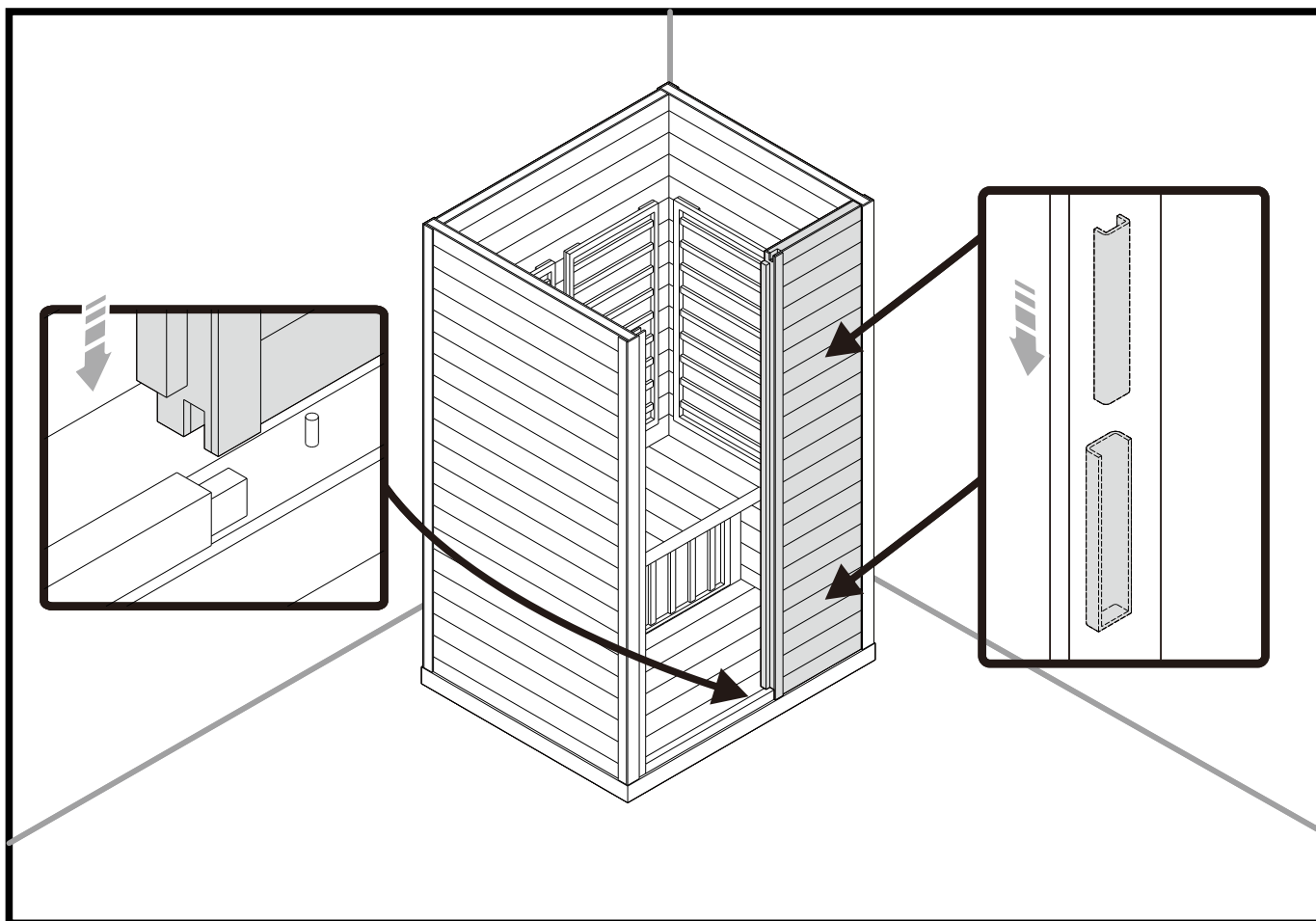
Примечание:

Для изменения направления открытия двери в модели SN96116I-1200 следуйте инструкциям на картинке .



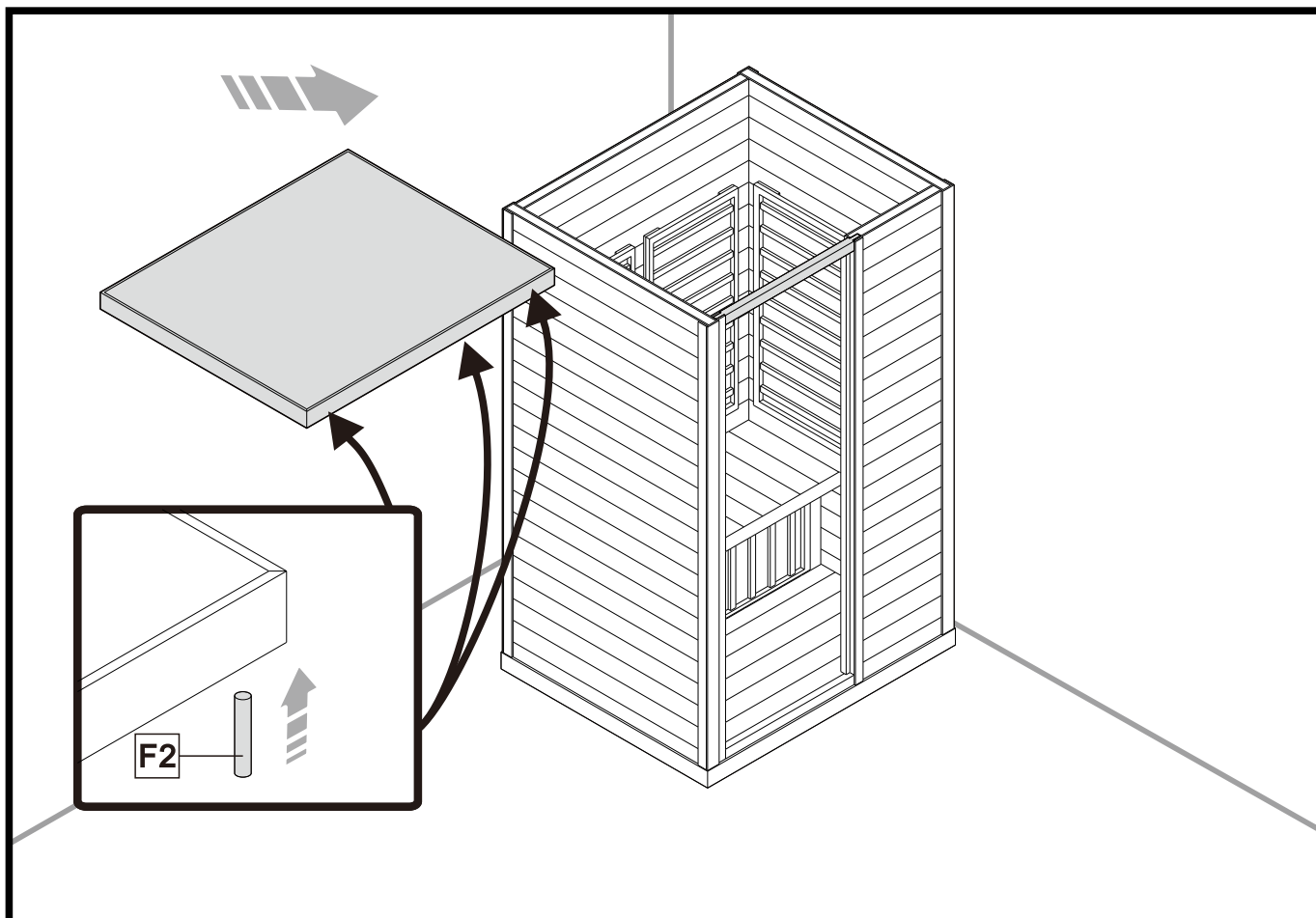
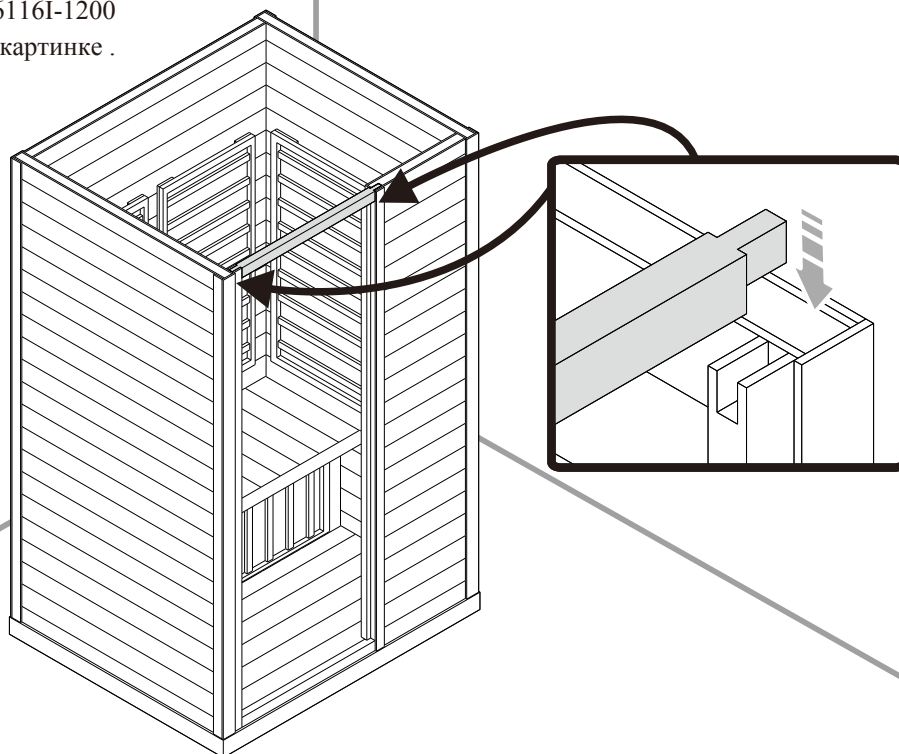


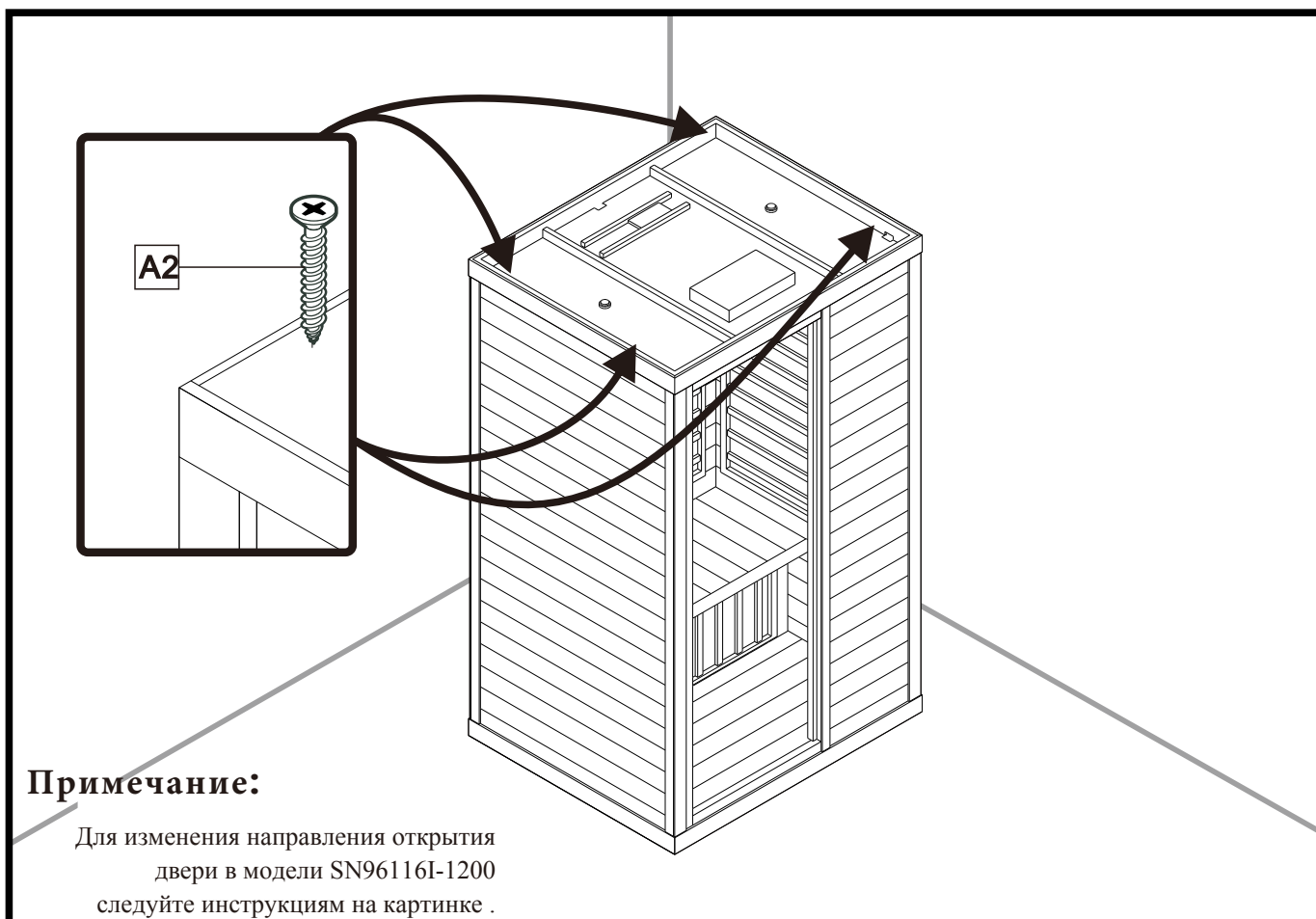
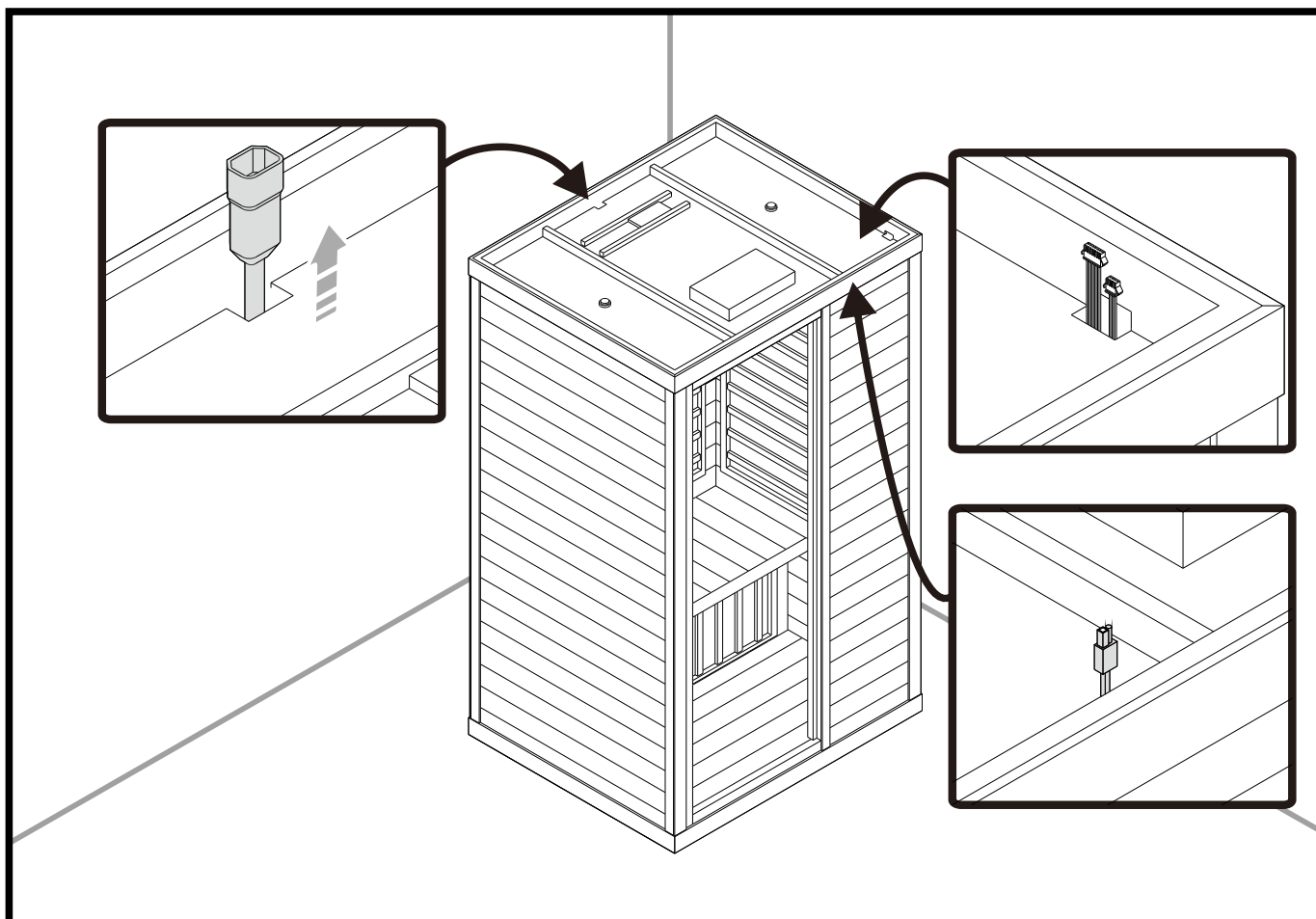


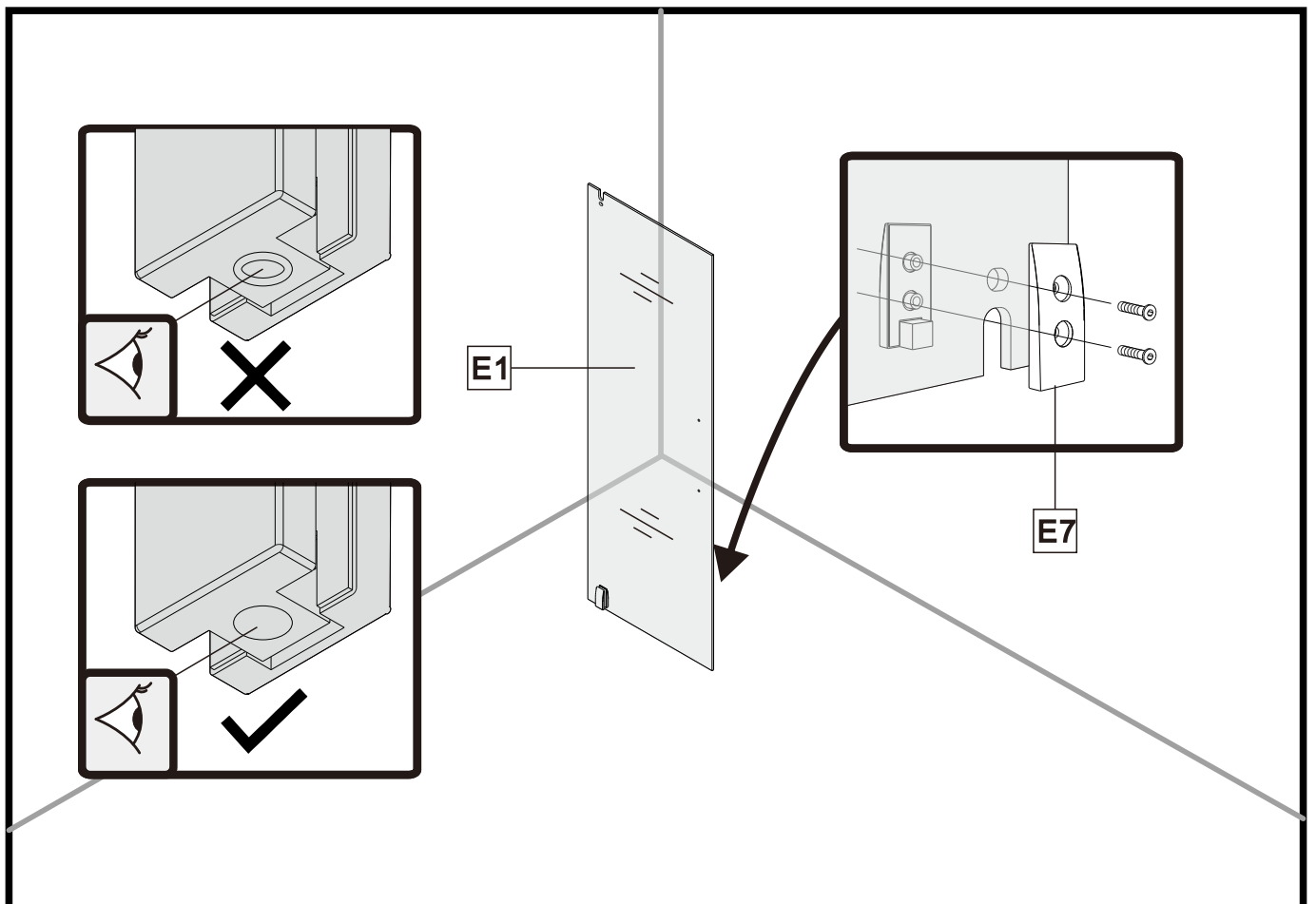
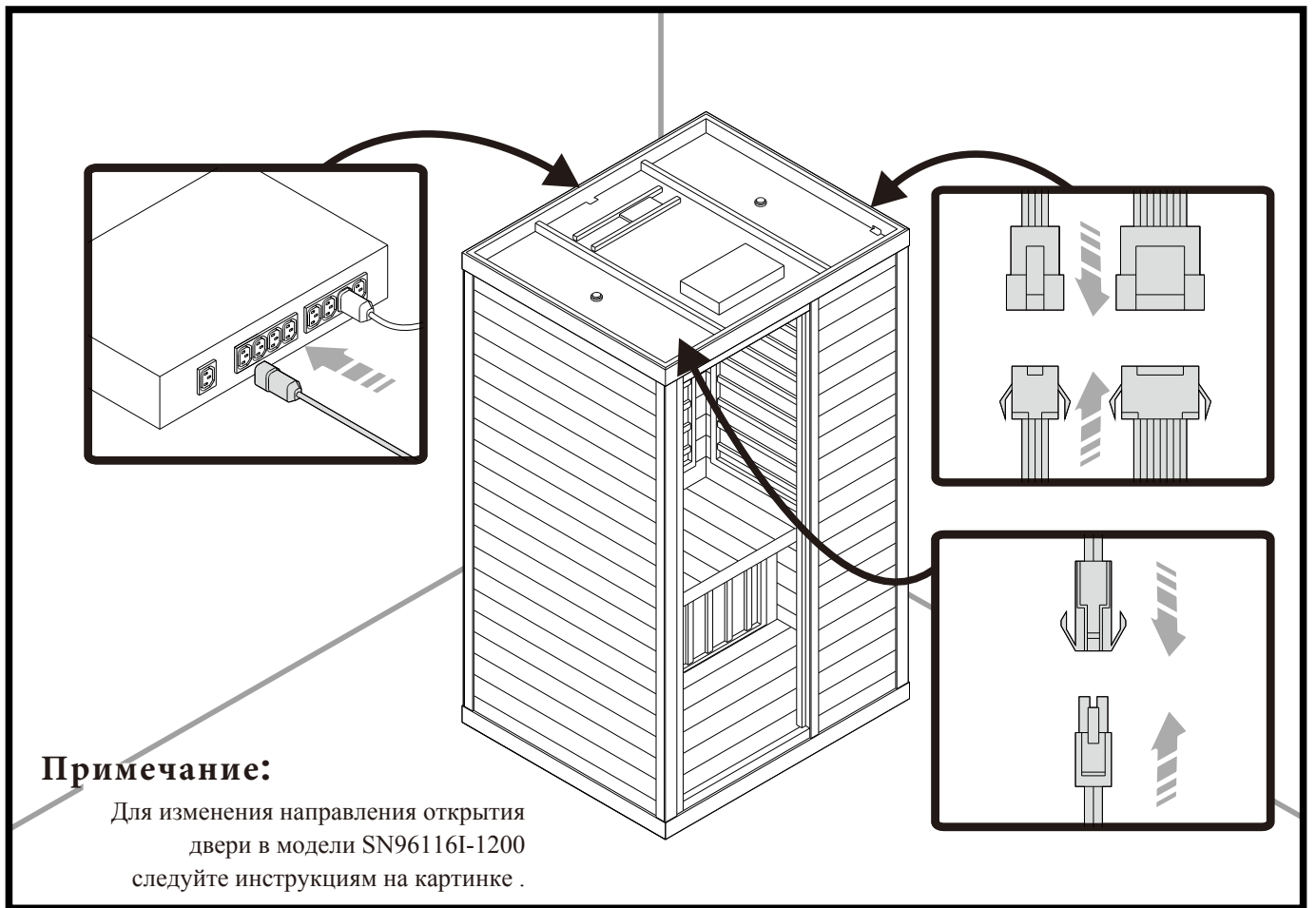


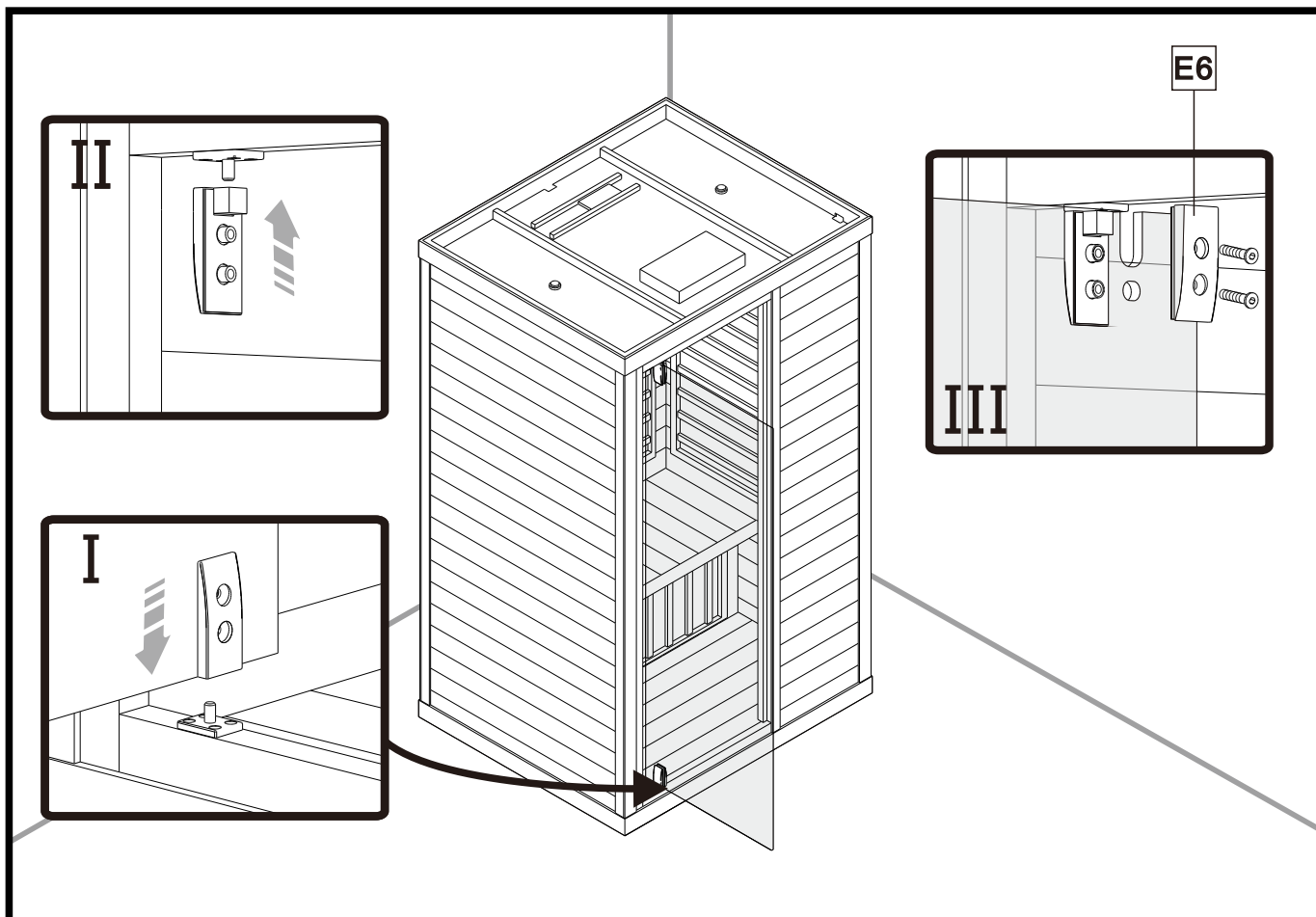
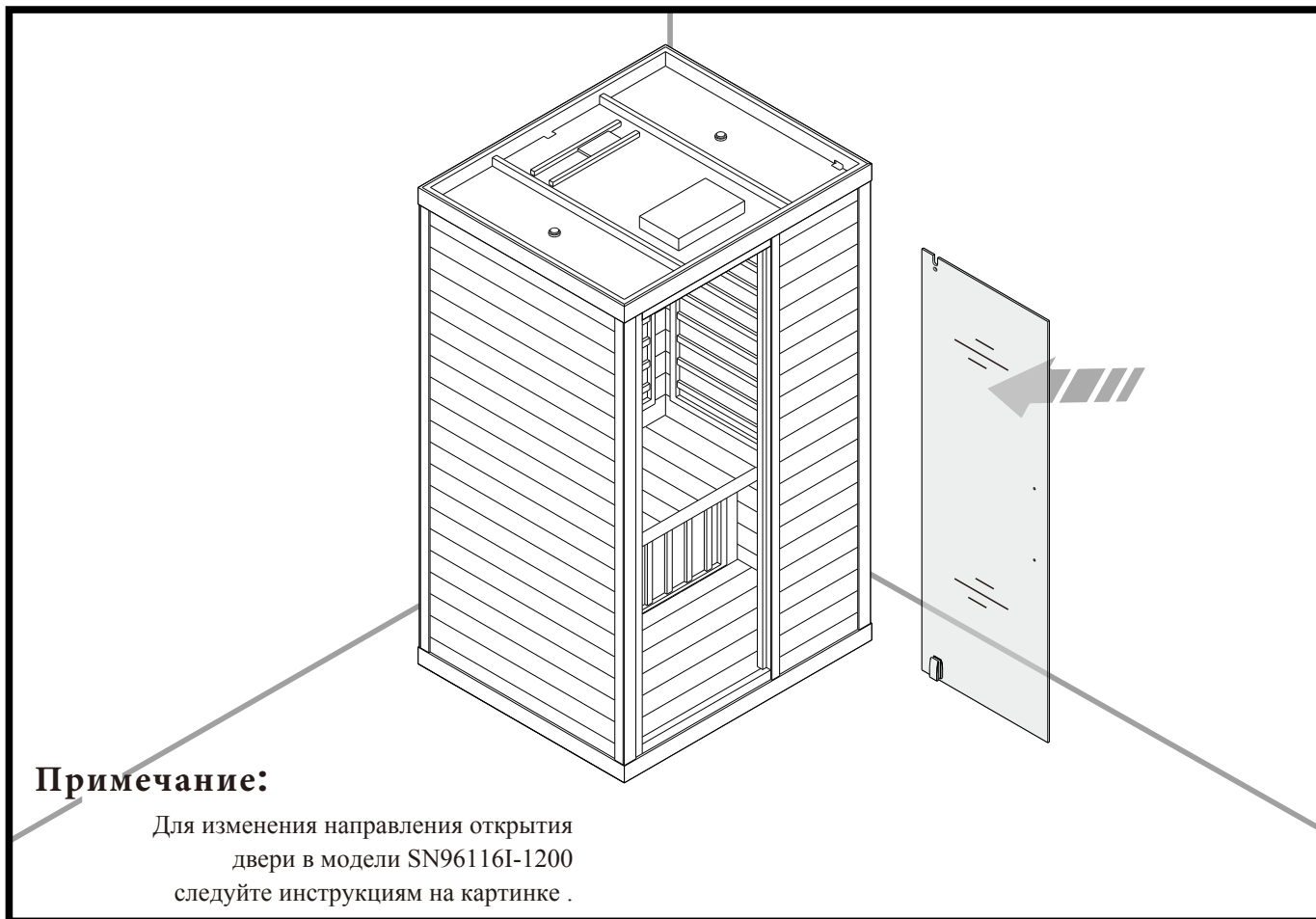
Примечания:

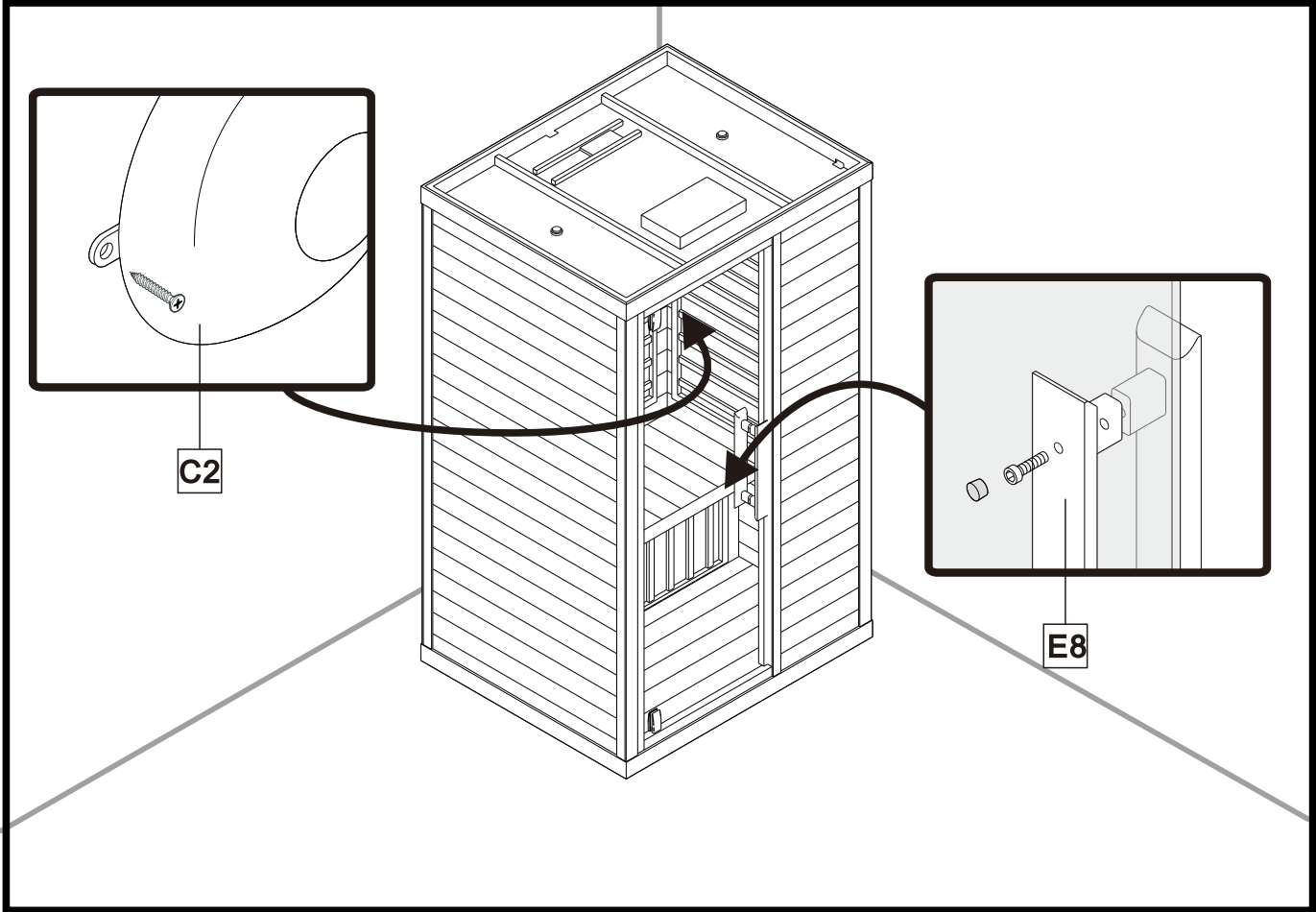
Для изменения направления открытия двери в модели SN96116I-1200 следуйте инструкциям на картинке .



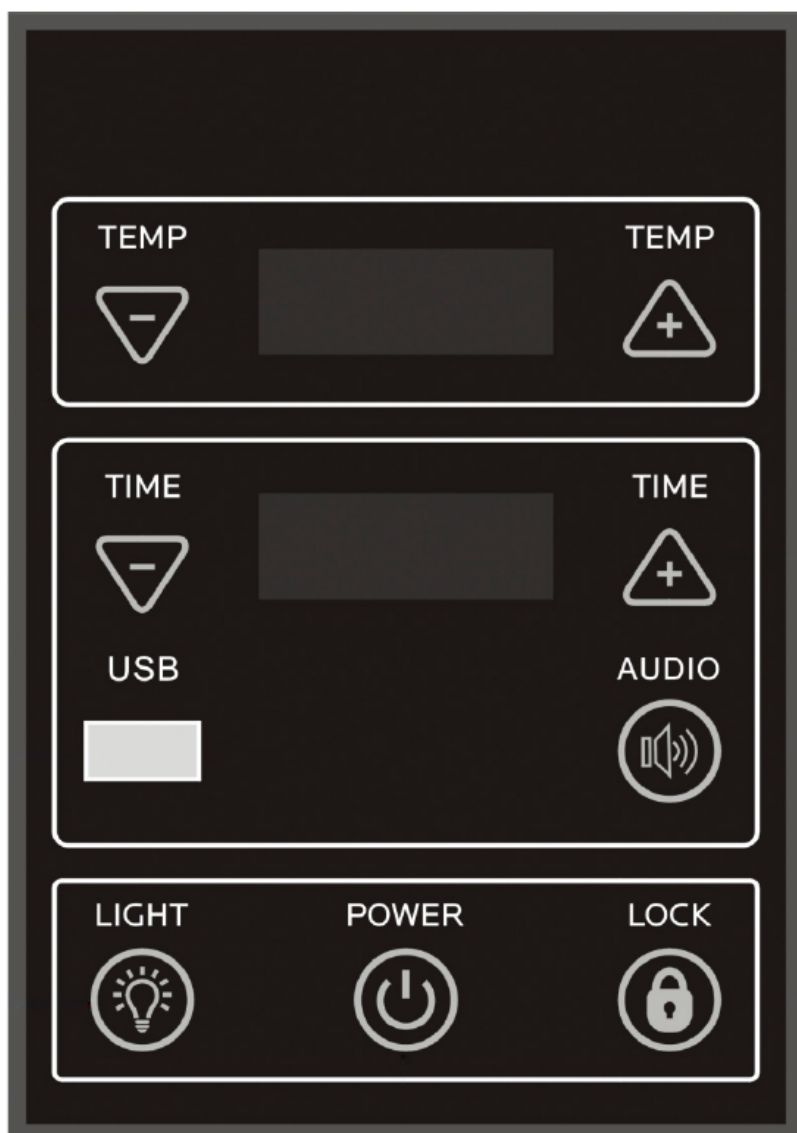


















ПАНЕЛЬ УПРАВЛЕНИЯ





- TEMP**
 ----- Температура - (уменьшение)
- TEMP**
 ----- Температура + (увеличение)
- TIME**
 ----- Время - (уменьшение)
- TIME**
 ----- Время + (увеличение)
- AUDIO**
 ----- Музыка
- LIGHT**
 -----Подсветка
- POWER**
 -----Включение
- LOCK**
 ----- Блокировка



1. Включение

В режиме ожидания инфракрасной сауны с целью включения ее функций нажмите и удерживайте кнопку  в течении 2х секунд. По умолчанию система установит те значения температуры, которые были выставлены в последний раз. Повторное нажатие кнопки  в течение 2х секунд приведет к выключению функции инфракрасной сауны.

2. Установка температуры

Когда сауна находится в рабочем режиме, вы можете регулировать и выставлять нужную температуру с помощью кнопок  и . С каждым нажатием кнопки температура увеличивается / уменьшается на 1С. Более долгое нажатие кнопки увеличивает температуру на 2С в секунду. Если выставленная температура меньше 30С, на панели между значками температуры загорится надпись "LO".

3. Установка времени

Для установки времени в рабочем состоянии сауны воспользуйтесь кнопками  и  увеличивая или уменьшая время на 5 минут каждым нажатием кнопки. Система подаст звуковой сигнал и отключит инфракрасную функцию по истечении установленного времени.

4. Bluetooth

При включенной системе нажмите кнопку  для запуска функции bluetooth. Включите bluetooth парного устройства для соединения. При соединении, на панели в зоне температуры загорится надпись "BLU", а в зоне времени надпись "XXdb". Нажатием кнопок "Time+" или "Time-" Вы сможете отрегулировать громкость, а нажатием кнопок "Temperature +" и "Temperature -" менять очередность песен. Если в течение 8 секунд не производится никаких операций, система автоматически возвращается к показу времени и температуры на панели управления.

5. Функция USB


При включенной системе нажмите кнопку  дважды для включения функции USB, в это время в зоне кнопок температуры загорится надпись "USB" а в зоне времени "XXDb". Для регулировки громкости звука нажмите "Time+" или "Time-", а для пролистывания "Temperature +" или "Temperature -". Если в течение 8 секунд не производится никаких операций, система автоматически возвращается к показу времени и температуры на панели управления.

6. Функция FM


При включенной системе нажмите кнопку  для включения функции радио. В это время в зоне температуры на панели управления будет загораться надпись, показывающая радио частоту, а в зоне времени загорится надпись "XXDB"

Для регулировки громкости звука нажмите "Time+" или "Time-", а для пролистывания "Temperature +" или "Temperature -". Если в течение 8 секунд не производится никаких операций, система автоматически возвращается к показу времени и температуры на панели управления.

7. Подсветка

Когда система находится в режиме ожидания, нажмите кнопку  для включения подсветки. Продолжительное нажатие включает режим регулировки цвета, одновременно раздастся звуковой сигнал, во время которого нажмите кнопку для выбора цвета подсветки. Если в течение 2х секунд выбор не будет сделан, система перейдет обратно в режим включения/выключения подсветки. В этом случае следует опять нажать на кнопку, чтобы выключить цвет.

8. Блокировка

Продолжительное нажатие кнопки  запускает функцию блокировки экрана, в это время никакие кнопки панели управления не будут работать. Для разблокировки повторно нажмите кнопку, удерживая ее в течение 3х секунд.

9. Защита от перегрева

Когда температурный датчик определяет повышение температуры более 75С, две зоны дисплея показывают "НН" одновременно. Включается сигнал тревоги для остановки всех функций. После того, как температура упадет, отключите питание и включите его снова для использования.