

ИНСТРУКЦИЯ ПО УСТАНОВКЕ И ЭКСПЛУАТАЦИИ

SN-96115I

Инфракрасная сауна



I . Меры предосторожности при установке сауны

1. Устанавливайте сауну в строгом соответствии с инструкцией.
2. При открытии коробок сверьте количество комплектующих с инструкцией.
3. Стеклопластиковые части сауны ставьте вертикально.
4. Подключение воды и электричества производите в соответствии с нормами безопасности.

II. Меры предосторожности при использовании сауны

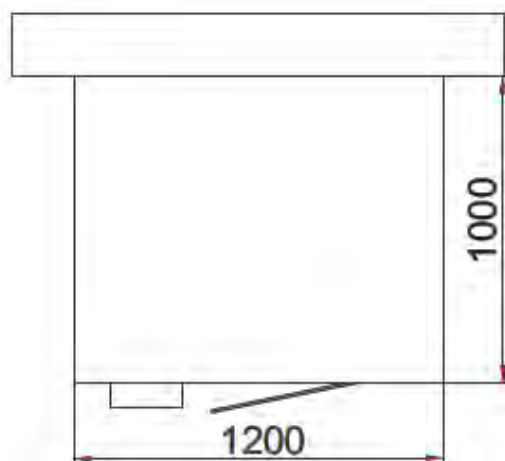
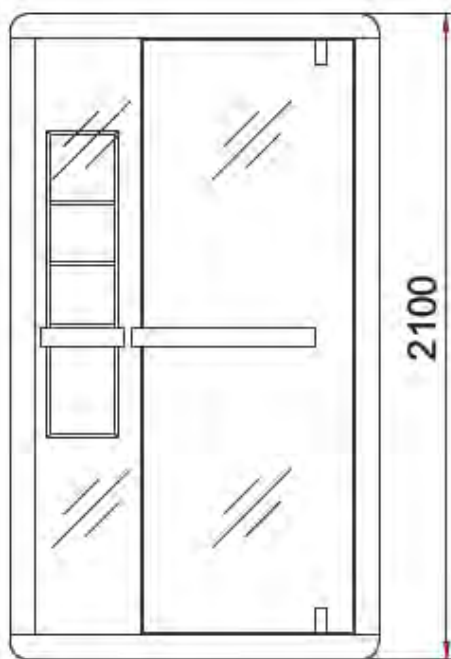
1. Дети могут пользоваться сауной только под присмотром взрослых.
2. Людям, страдающим астмой, гипертонией и сердечными заболеваниями необходимо проконсультироваться с врачом перед применением процедур в данной сауне.
3. Во избежании неприятных запахов, рекомендуется обеспечить регулярное проветривание сауны.
4. Для уборки сауны используйте только мягкую ткань и моющие средства с малым содержанием щелочи и кислот, без ацетона и аммиака в составе.
5. Для продления срока службы изделия рекомендуется выключать сауну на полчаса через каждые 4 часа непрерывной работы.

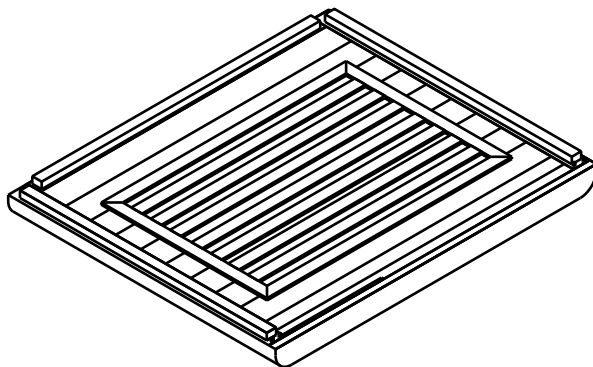
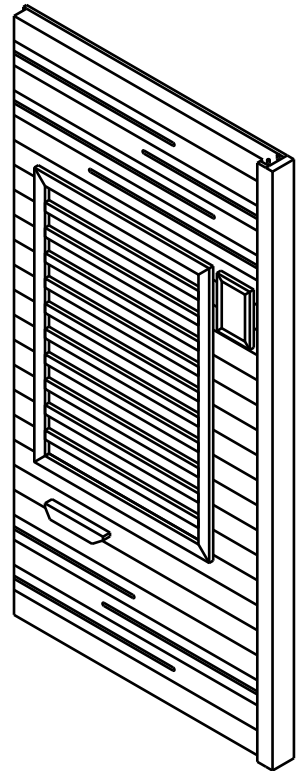
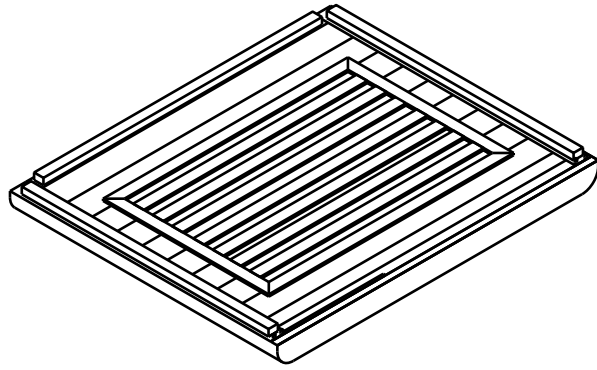
III. ВНИМАНИЕ!

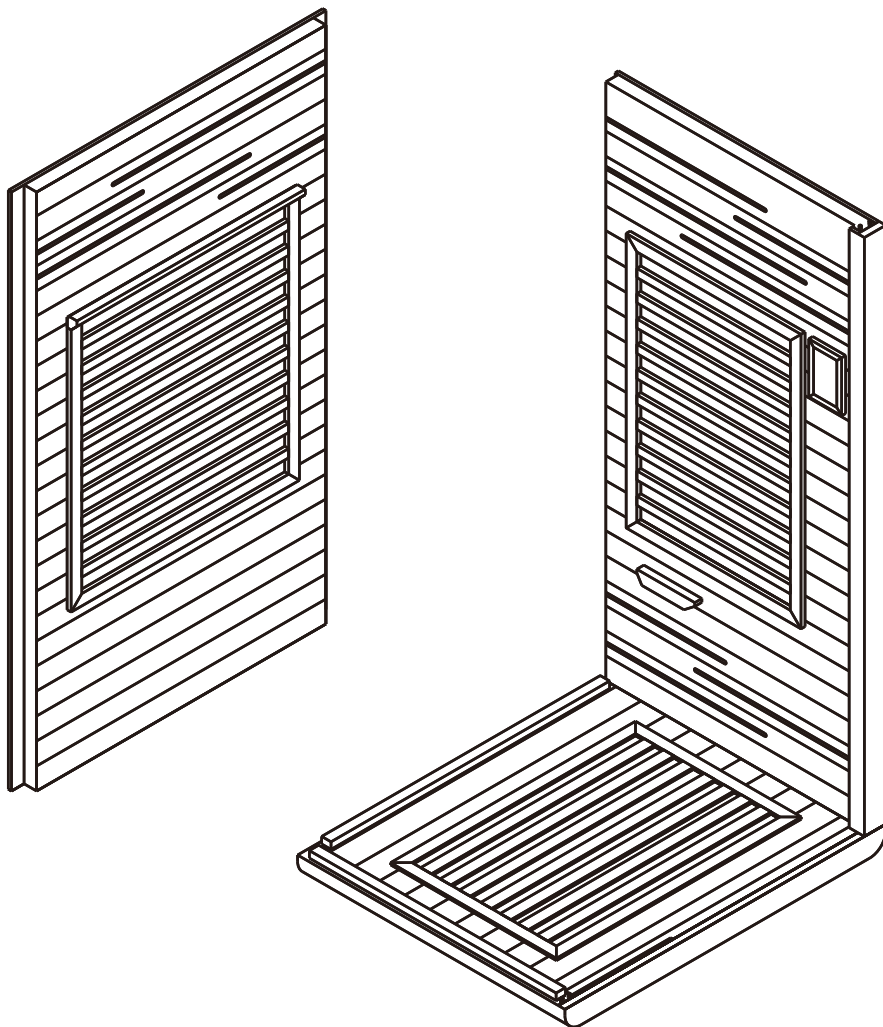
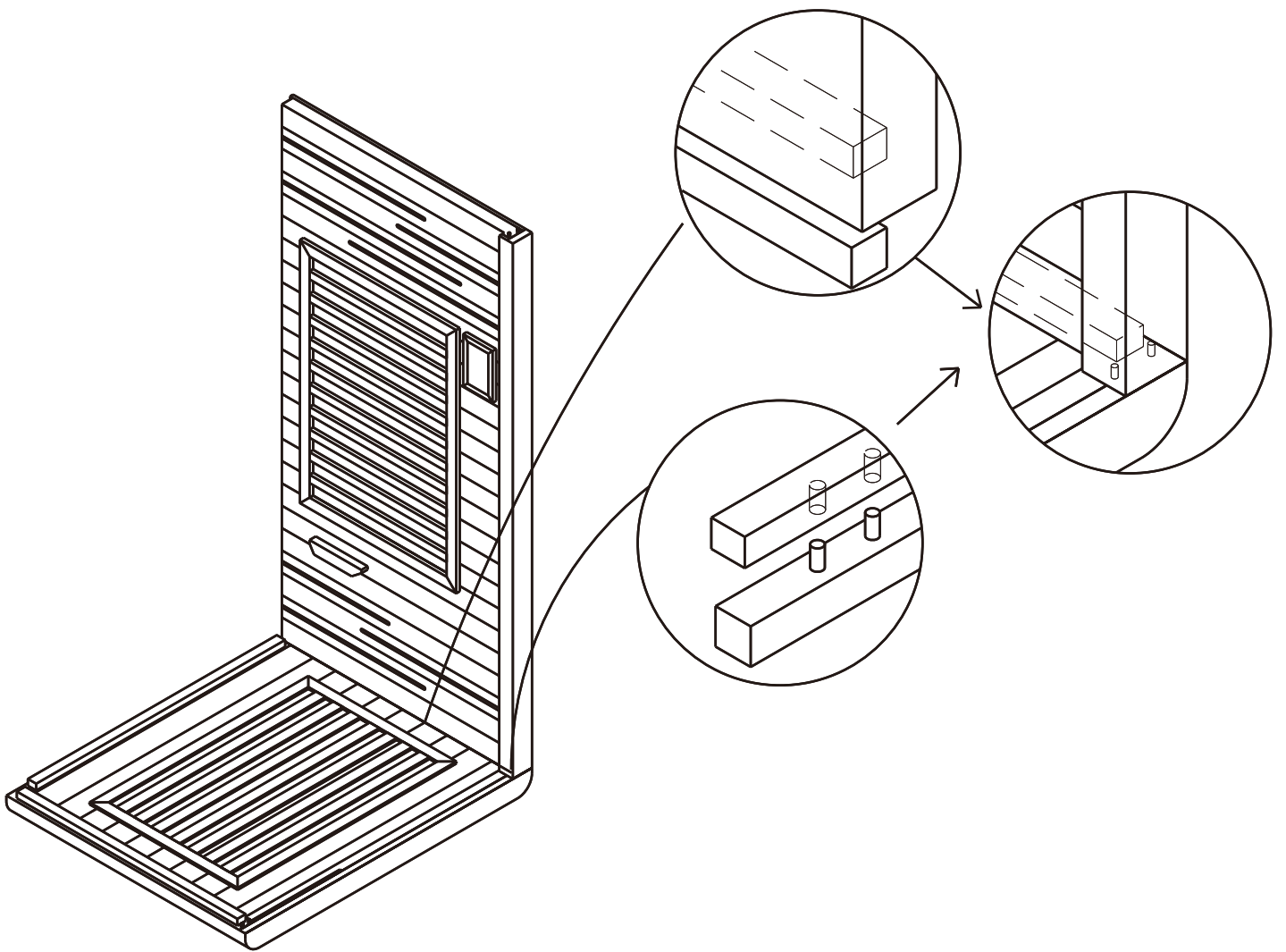
IV. Обеспечение электропитания сауны: необходим отдельный защитный переключатель AC220V 10A с тремя выходами.

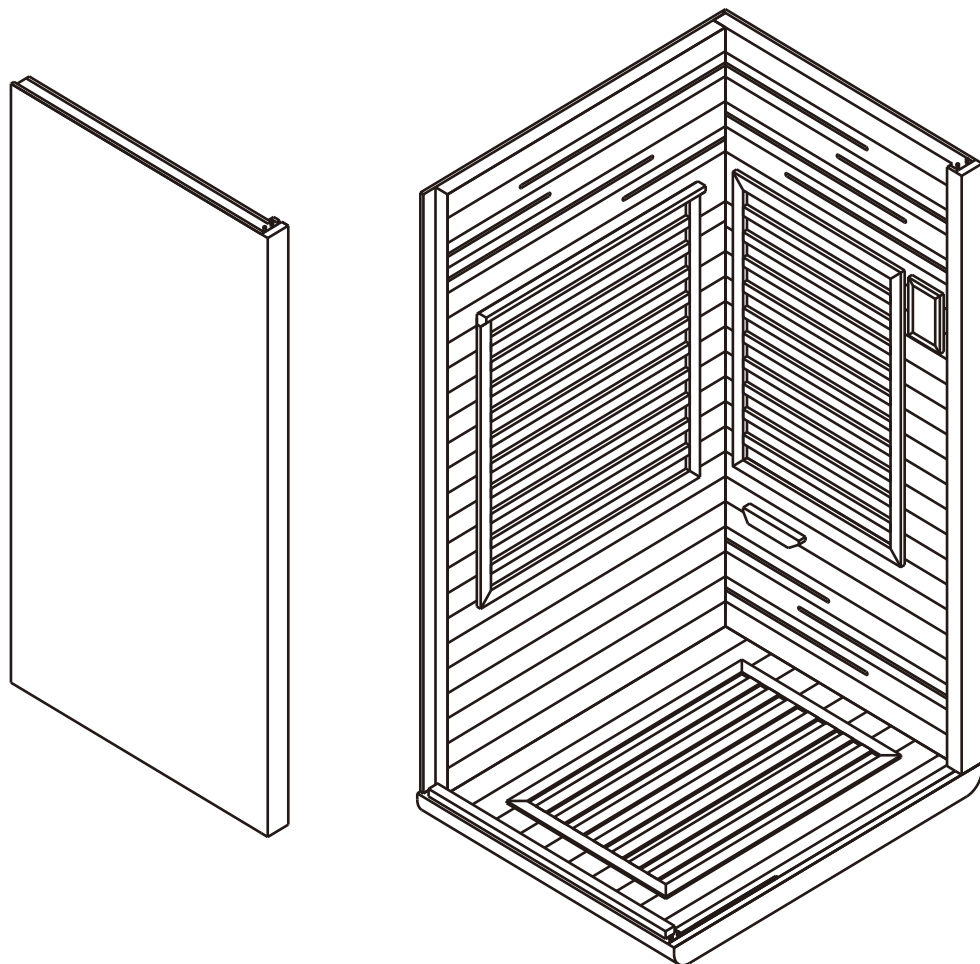
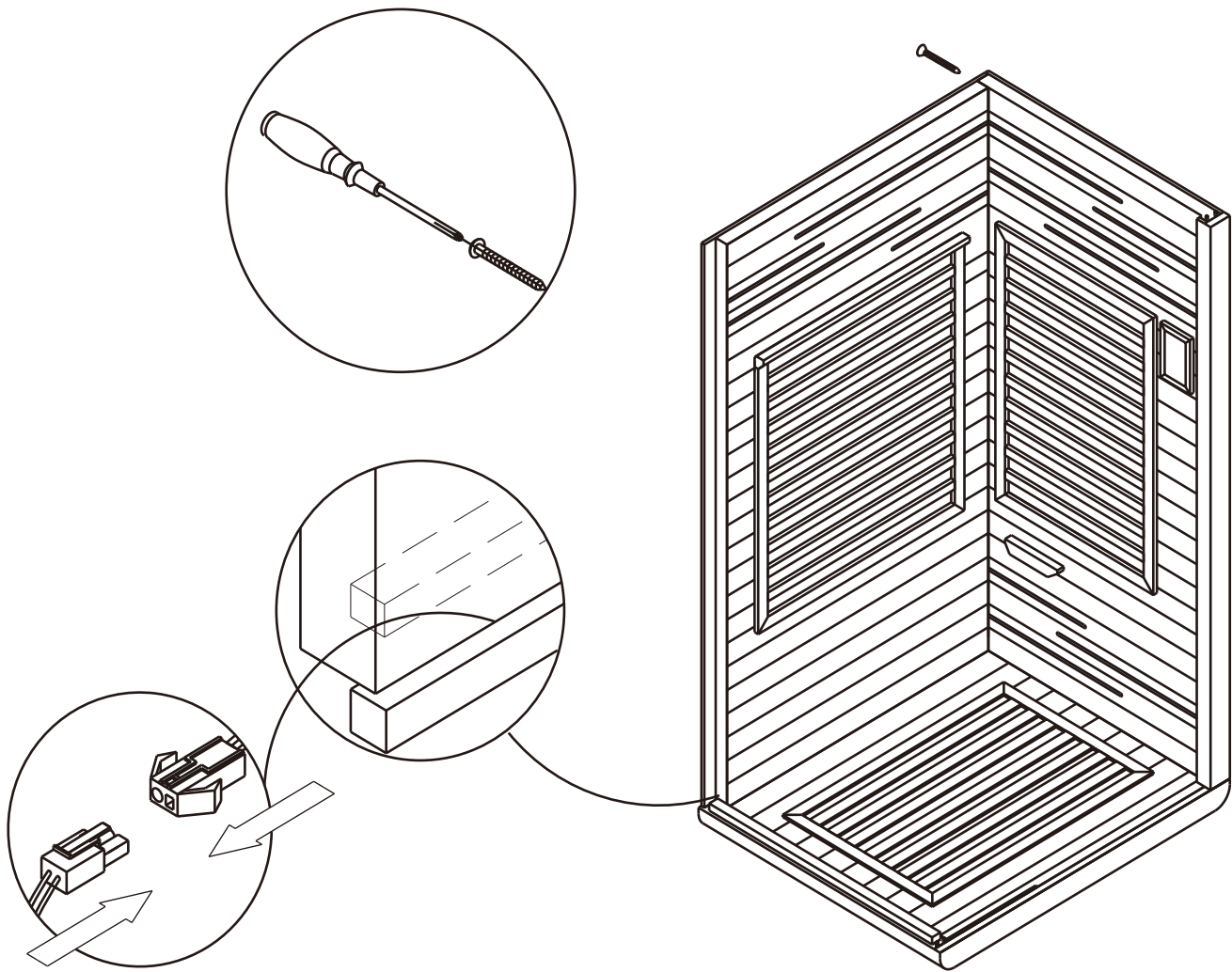
V. Для обеспечения безопасности, после каждого использования необходимо отключать основной источник электропитания.

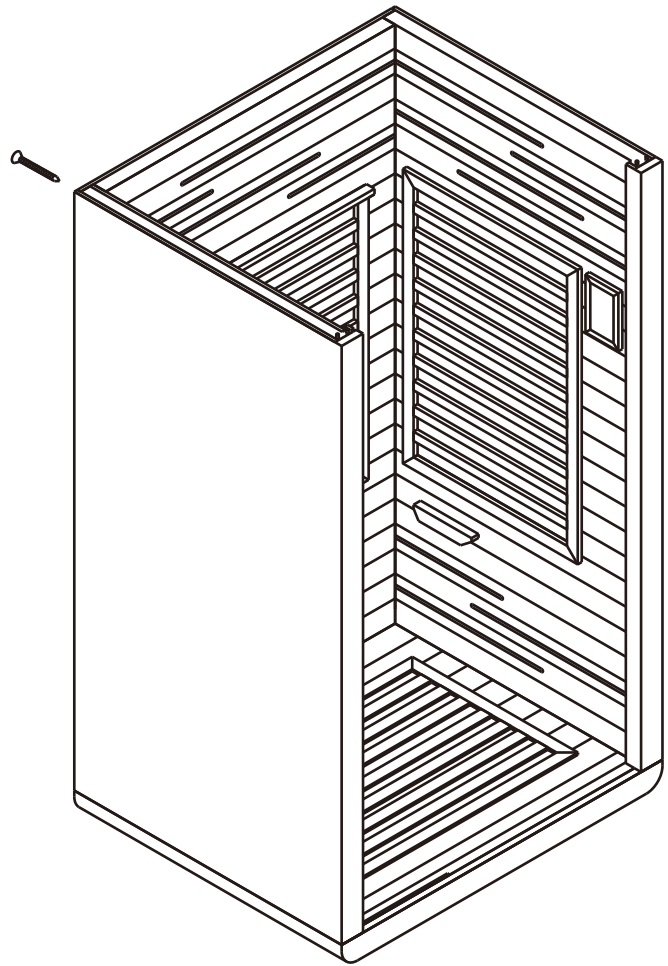
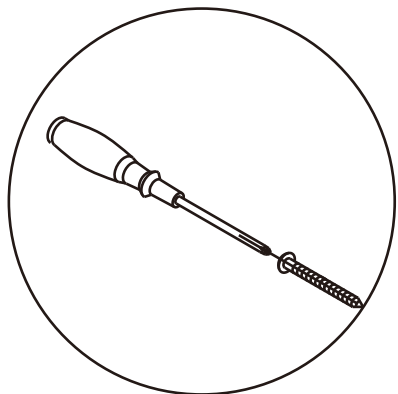
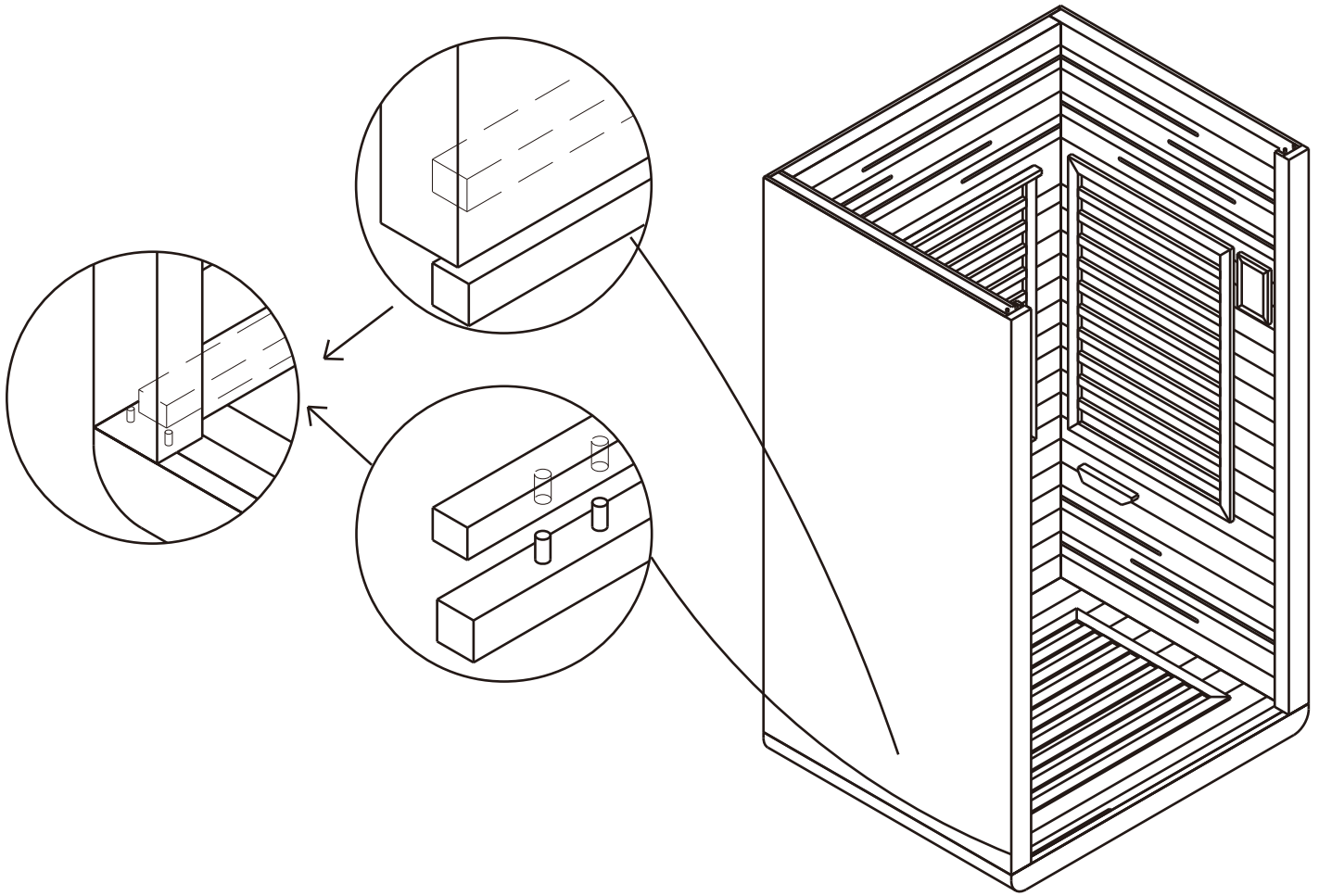
VI. Все необходимые работы по установке, ремонту компьютерной системы сауны, обрыва проводов и т.д., должны производиться только квалифицированными специалистами.

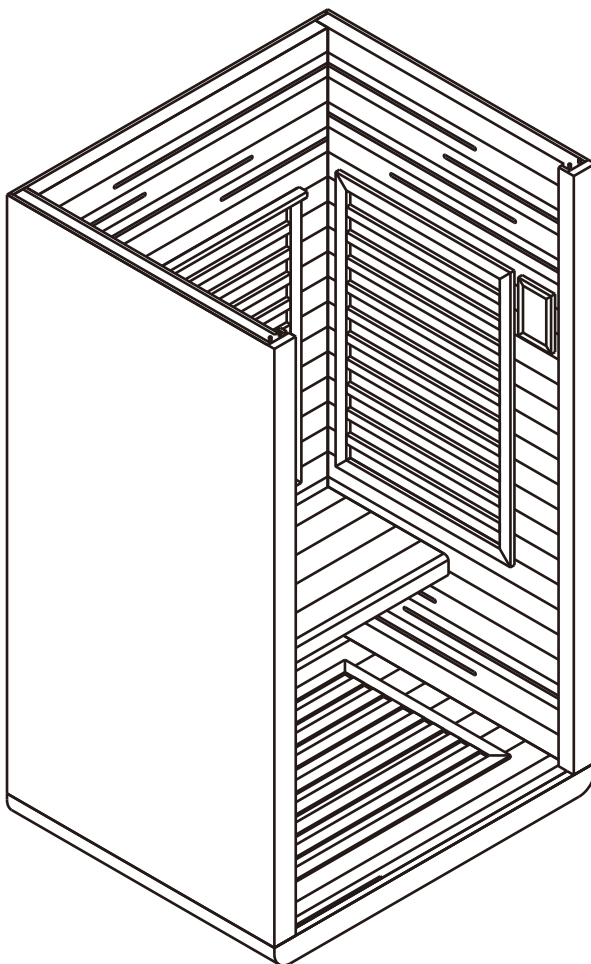
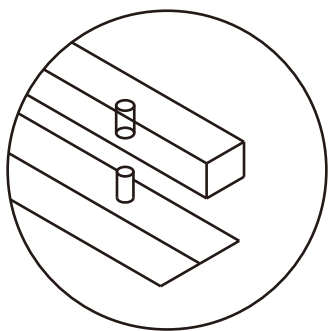
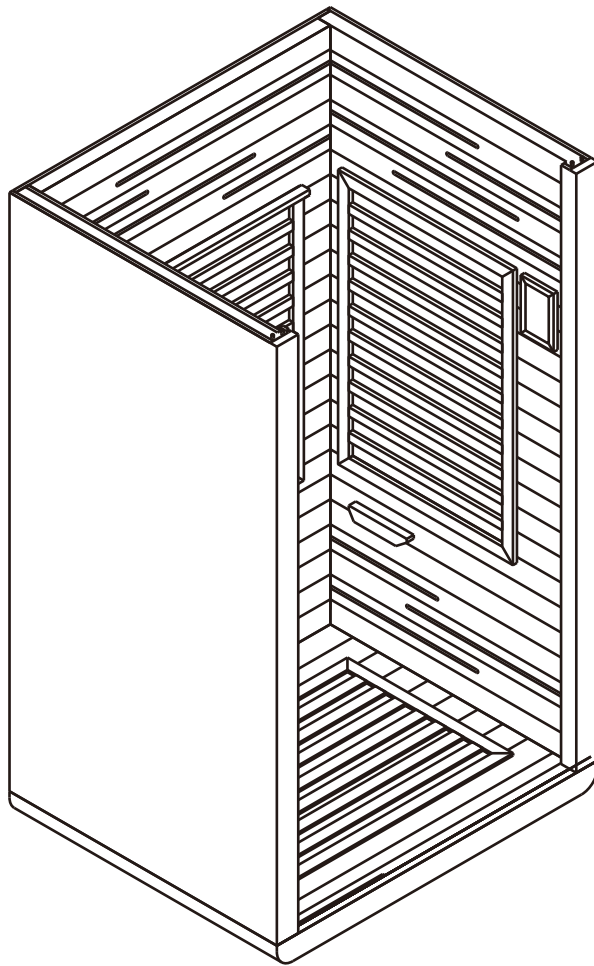
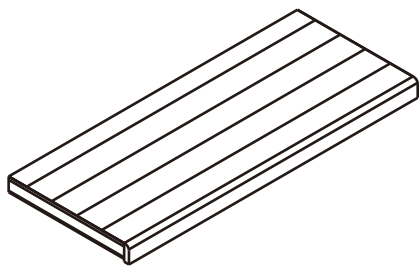


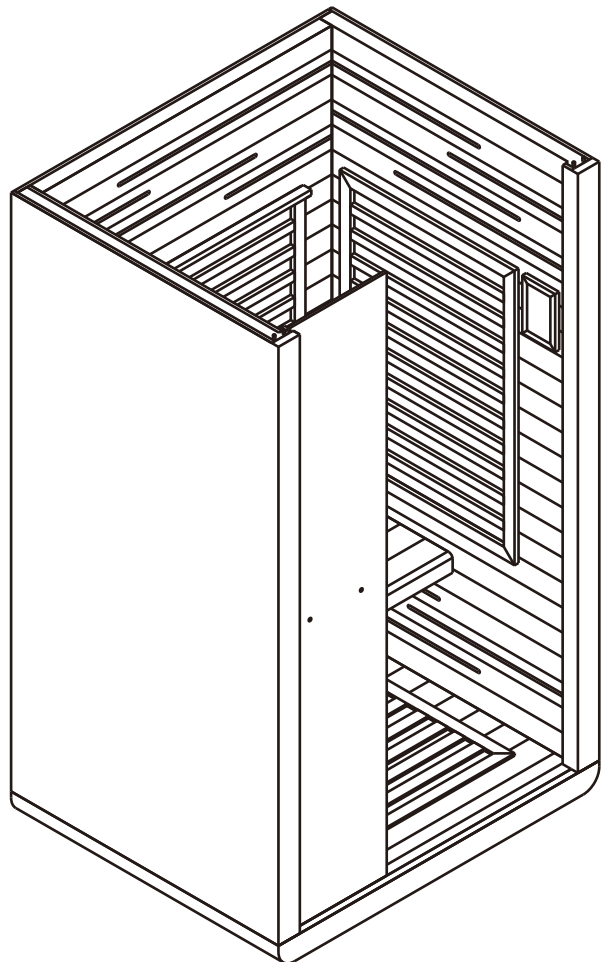
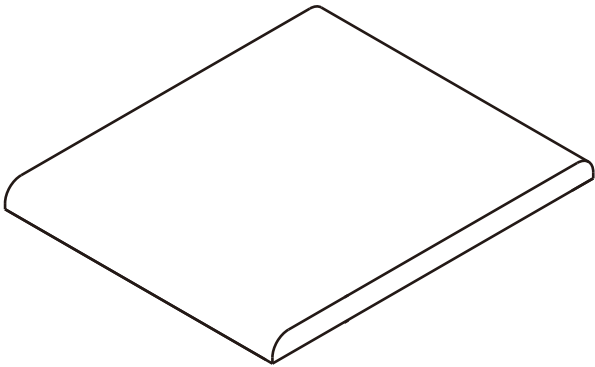
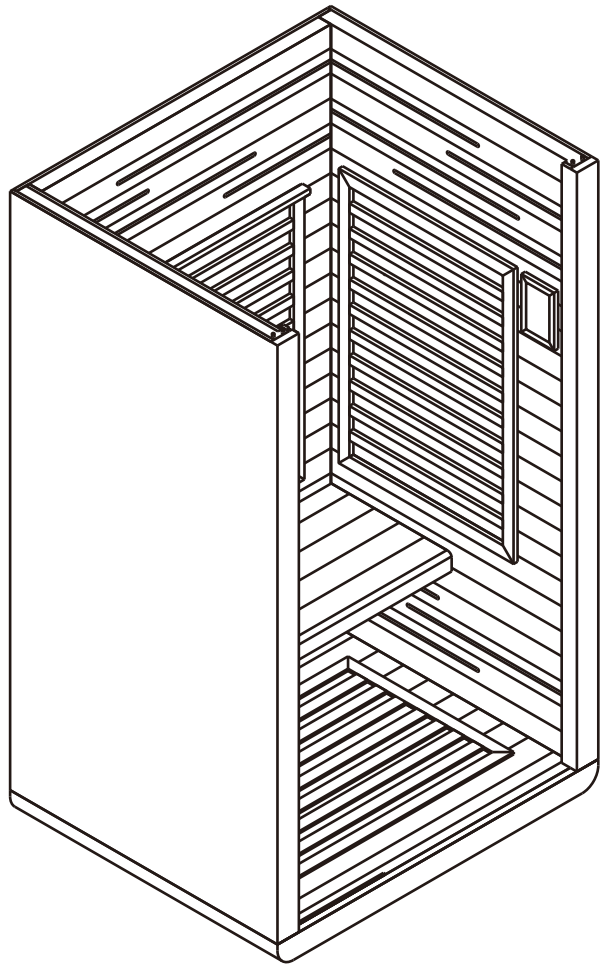
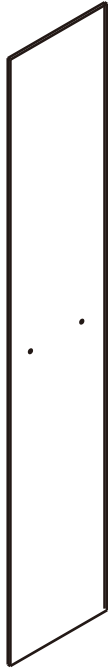


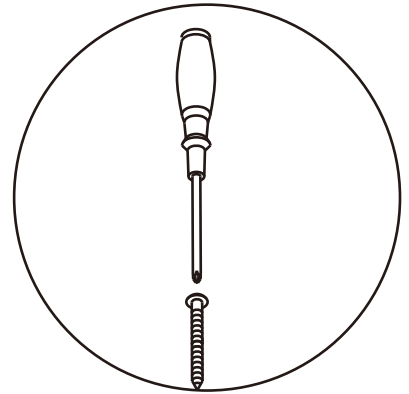
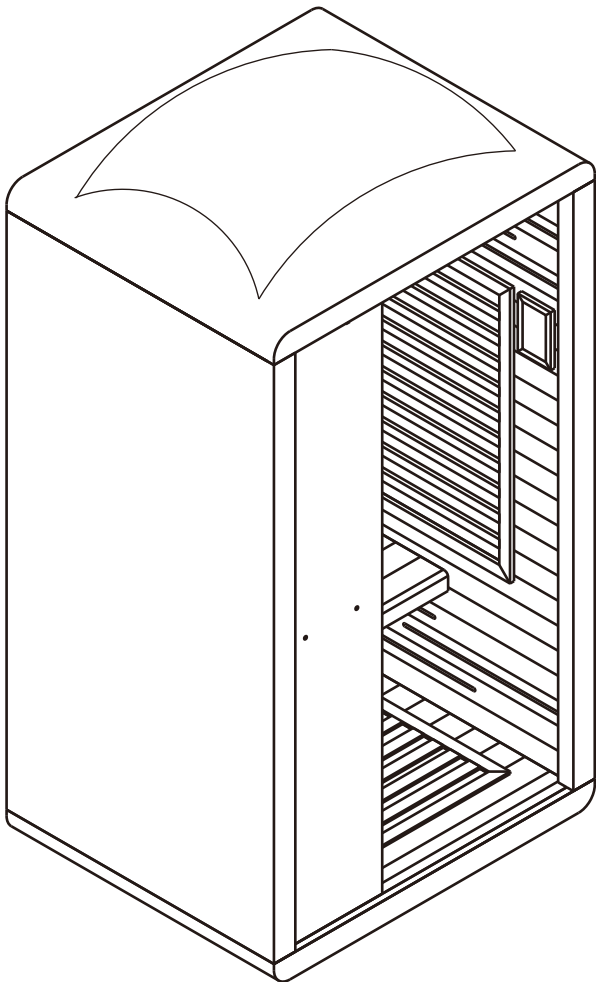
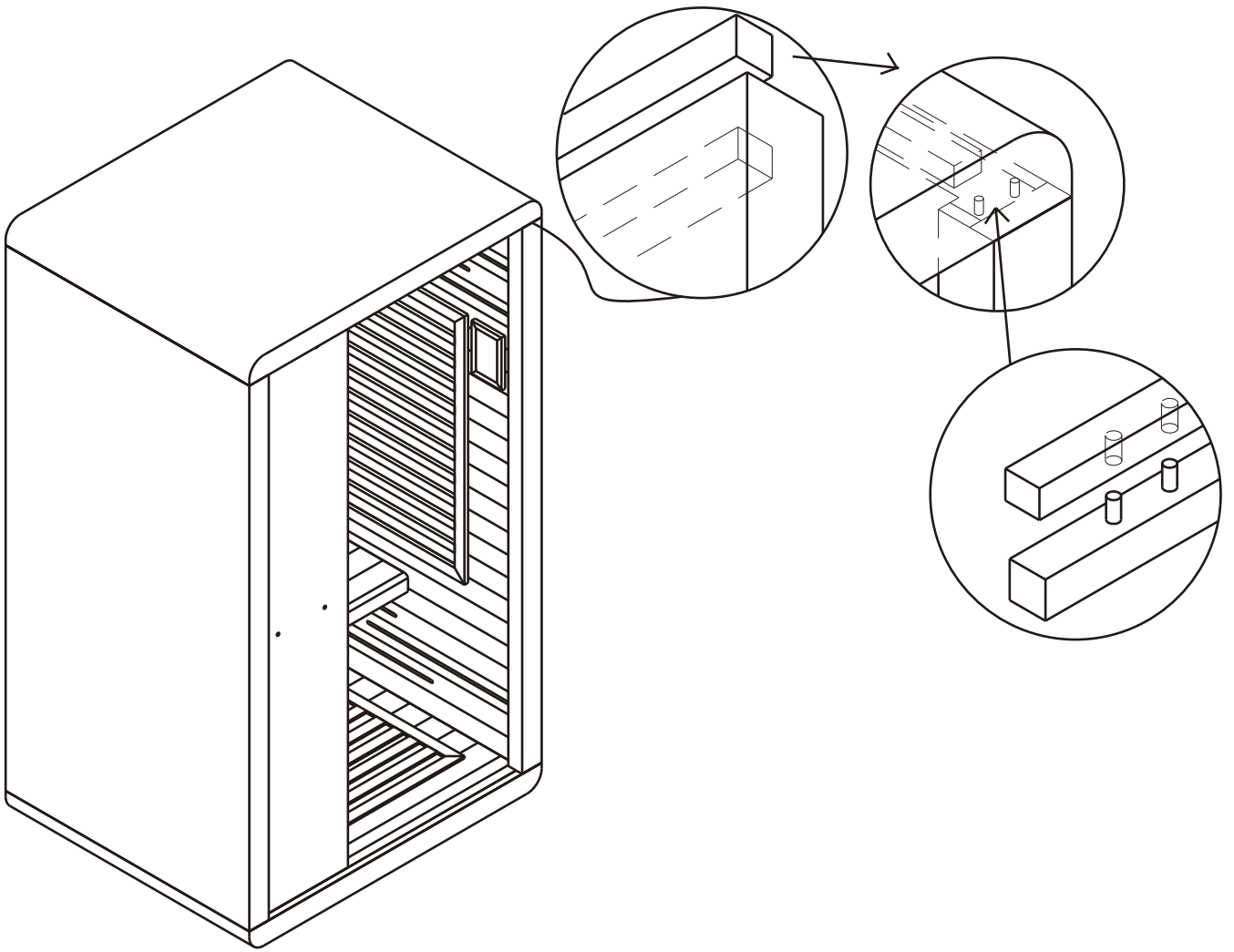


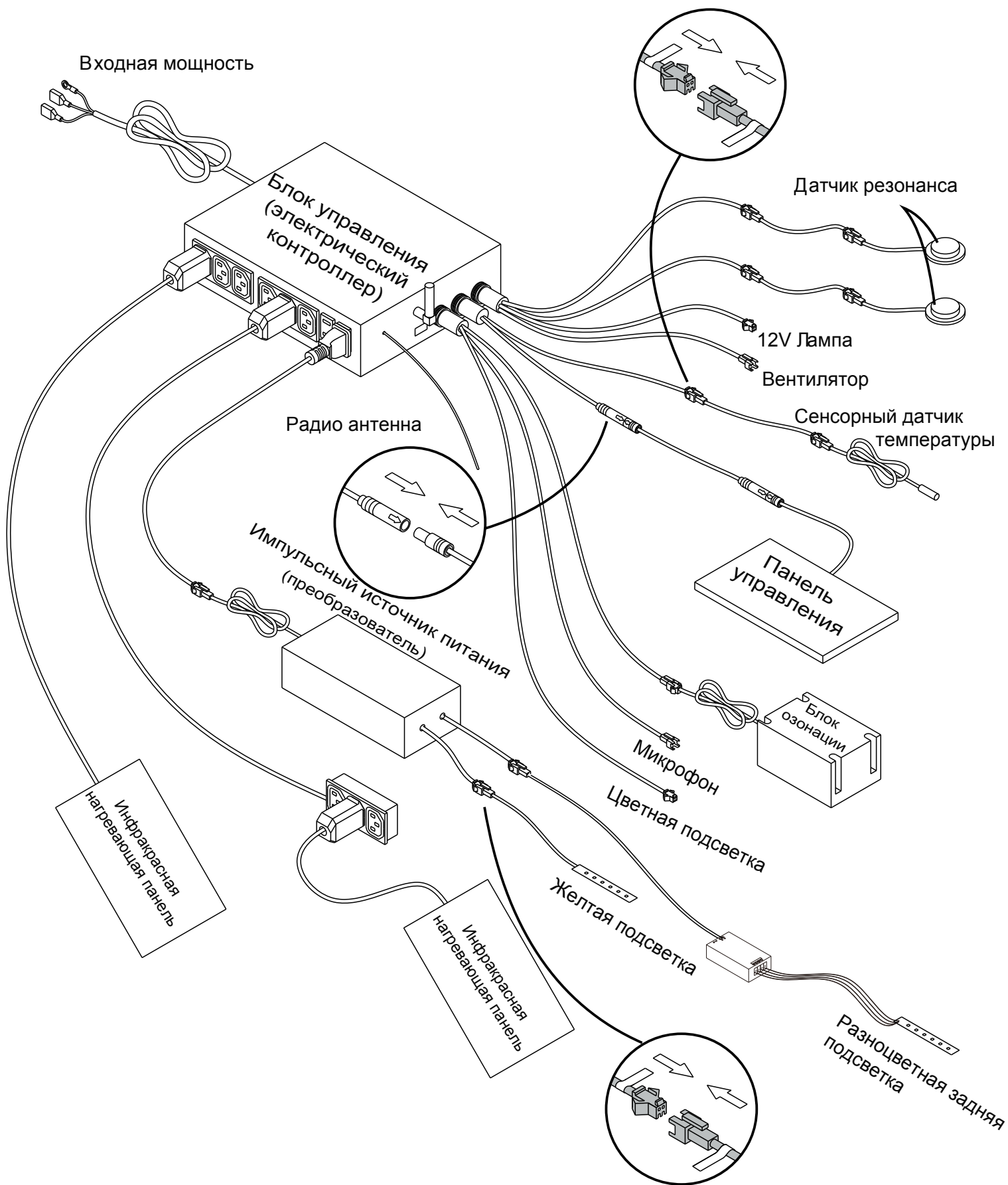




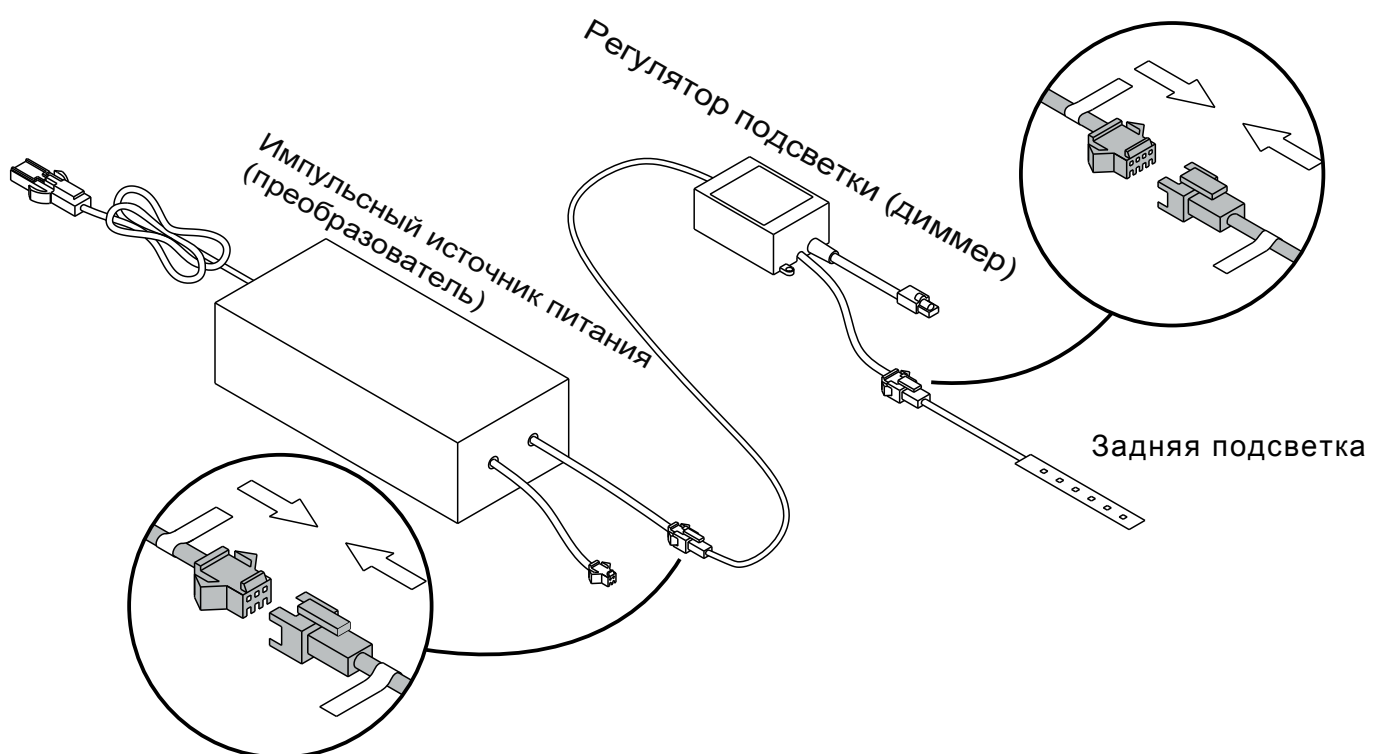


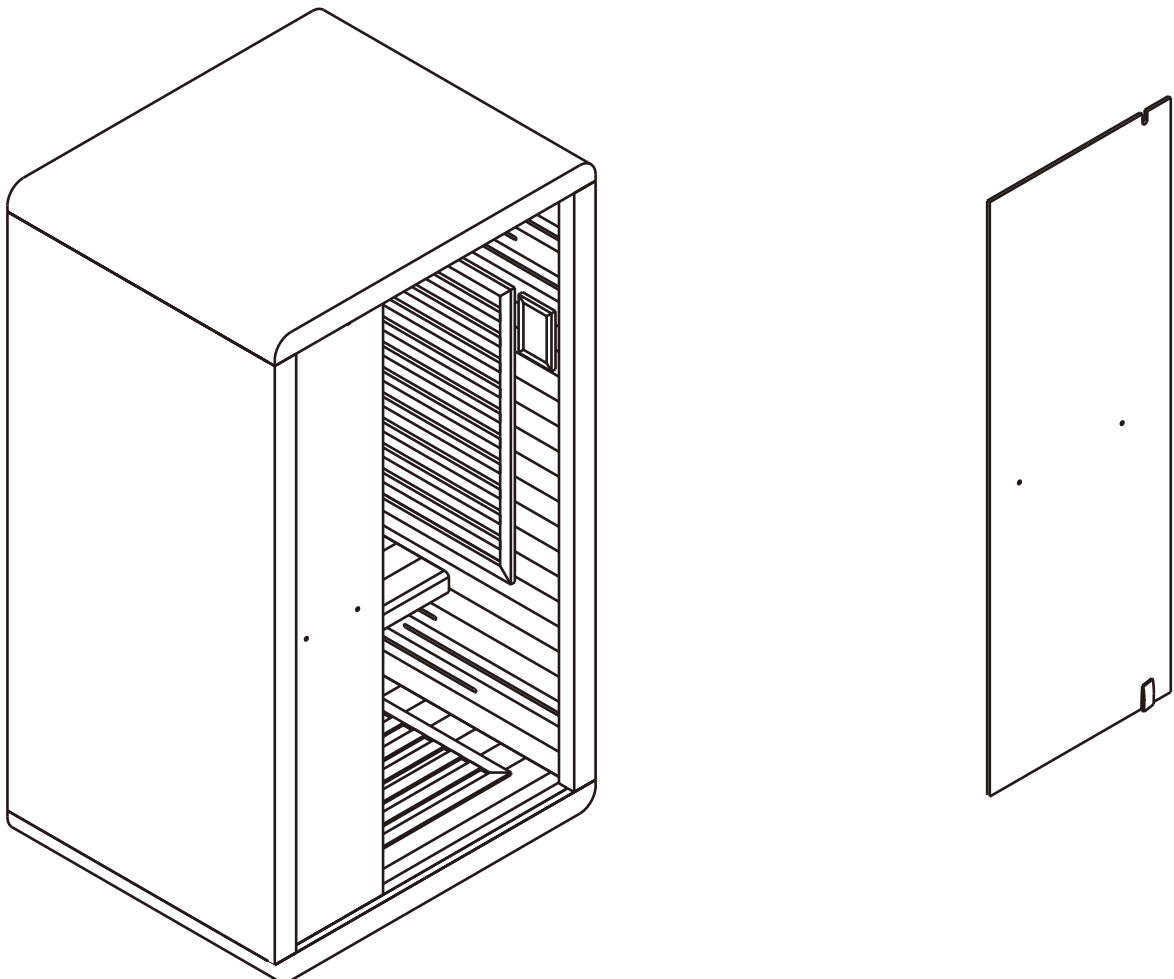
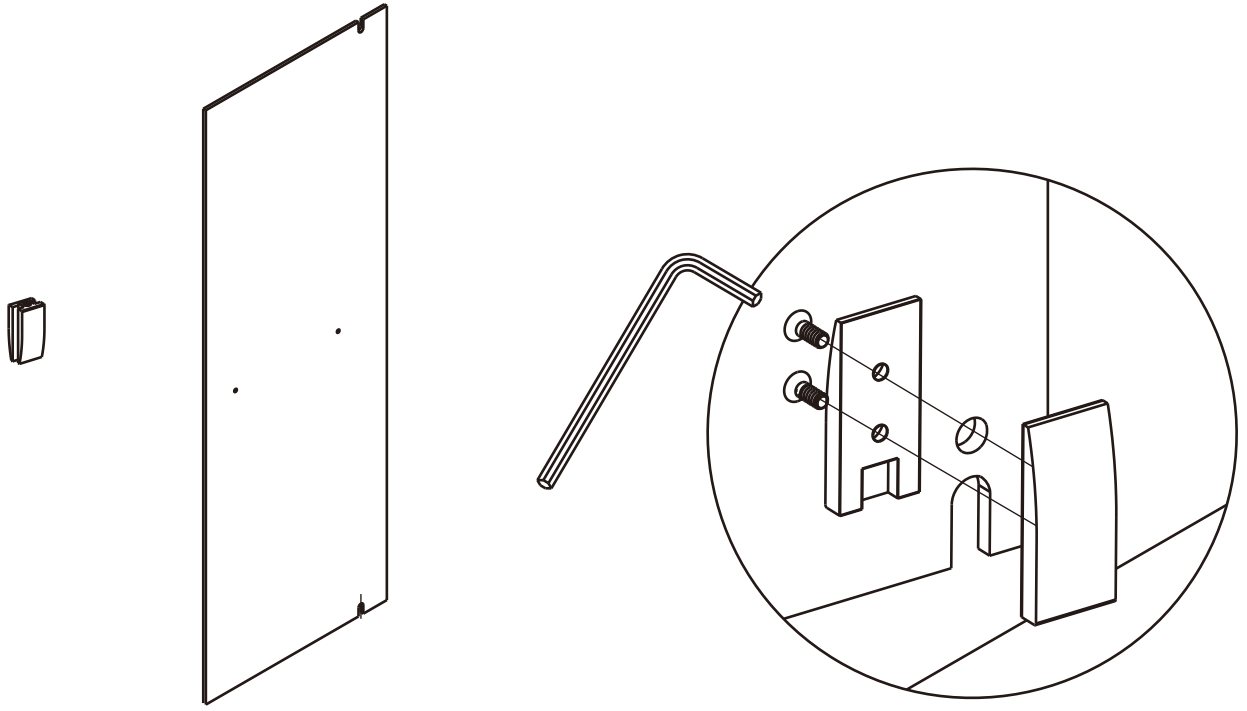


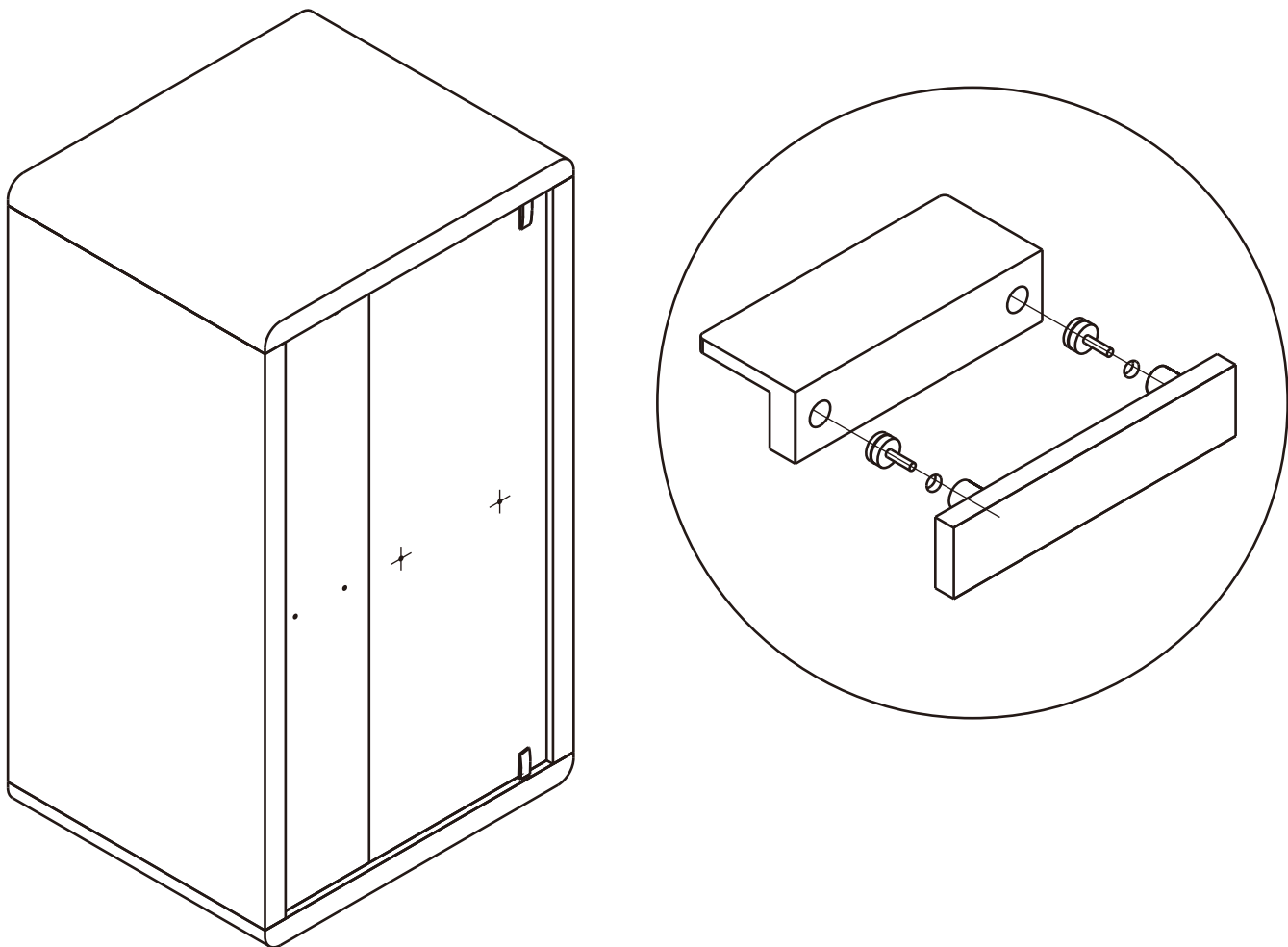
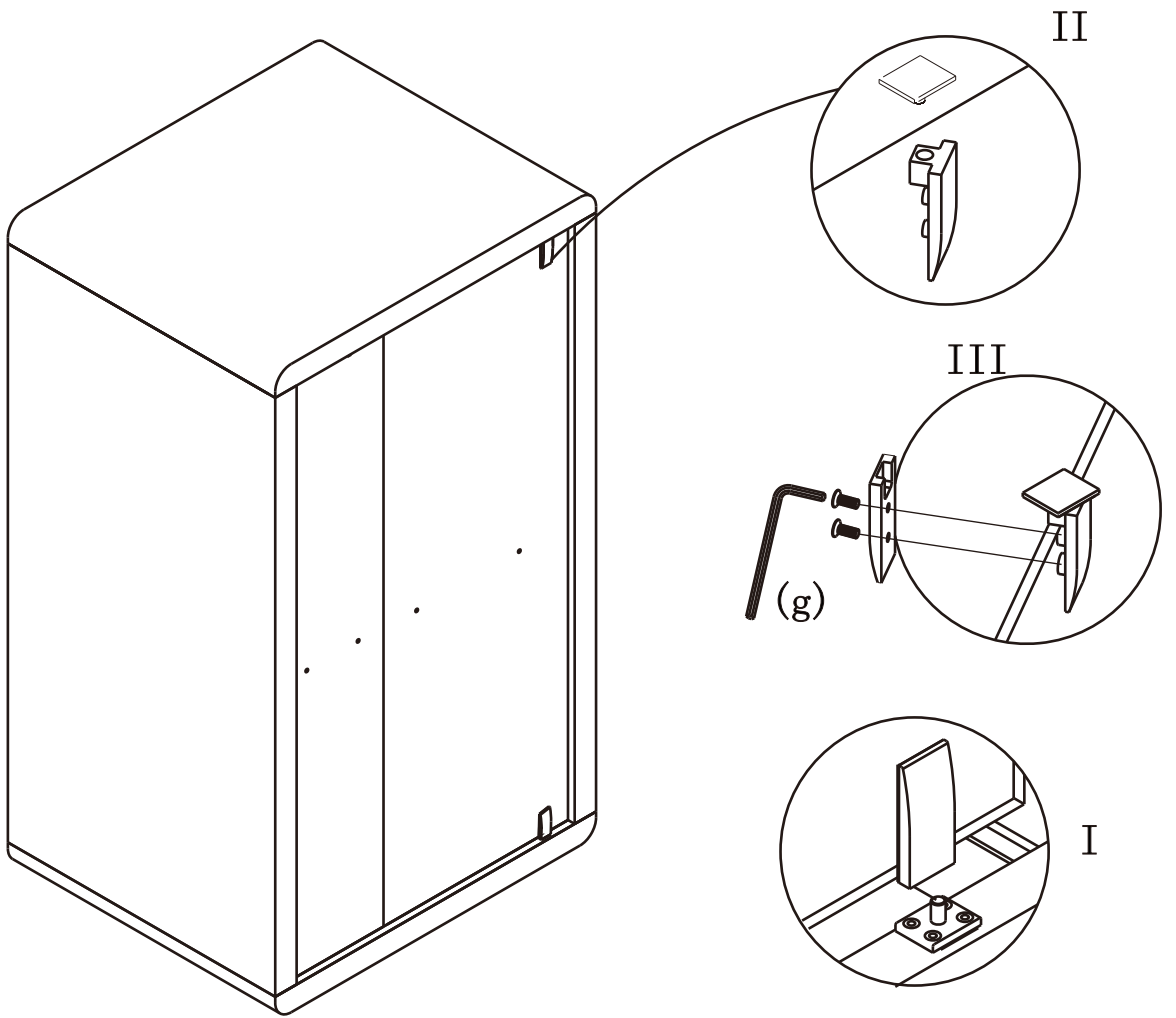


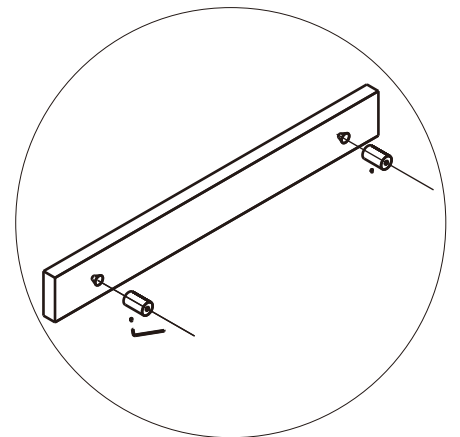
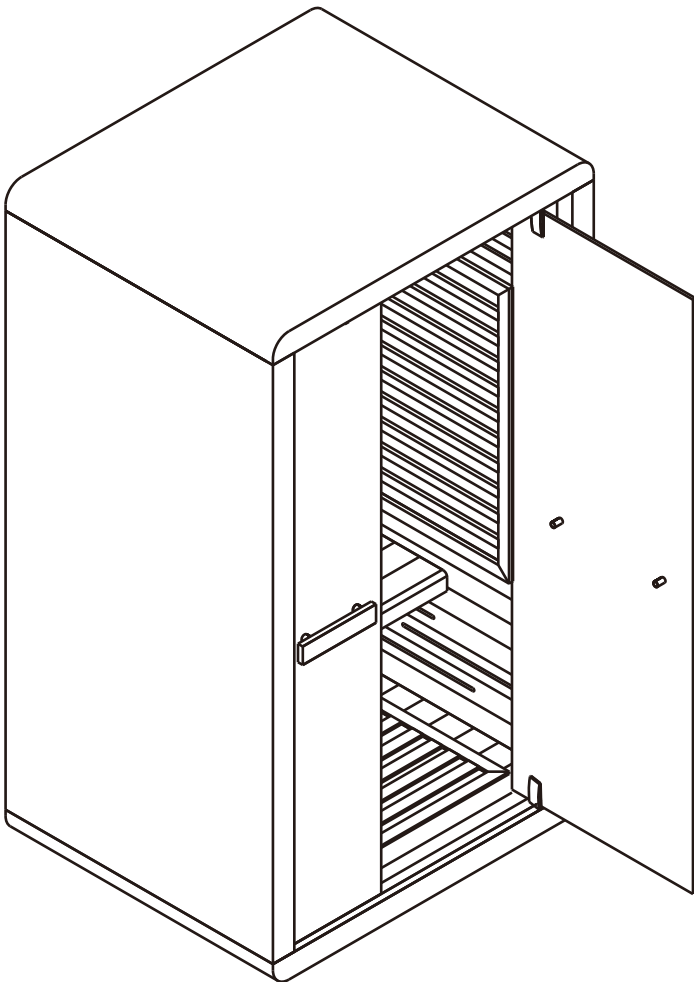
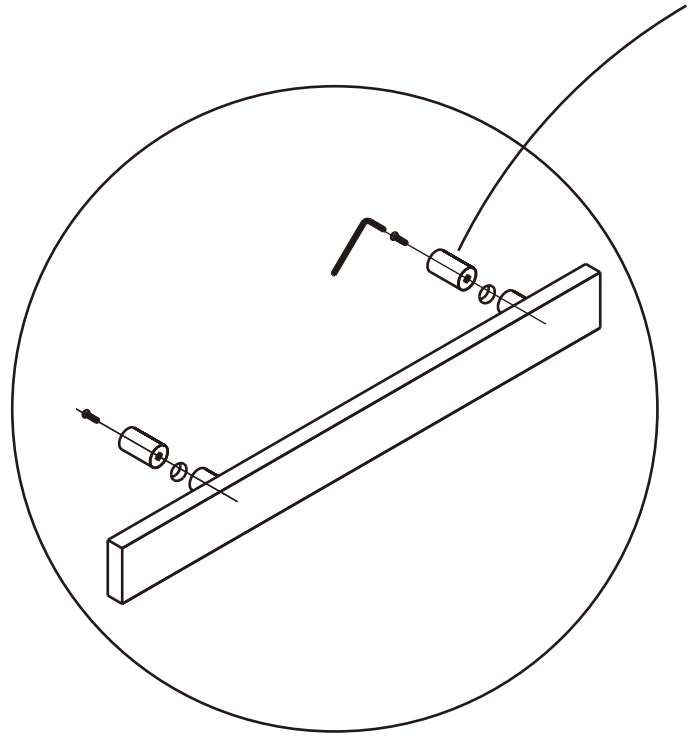
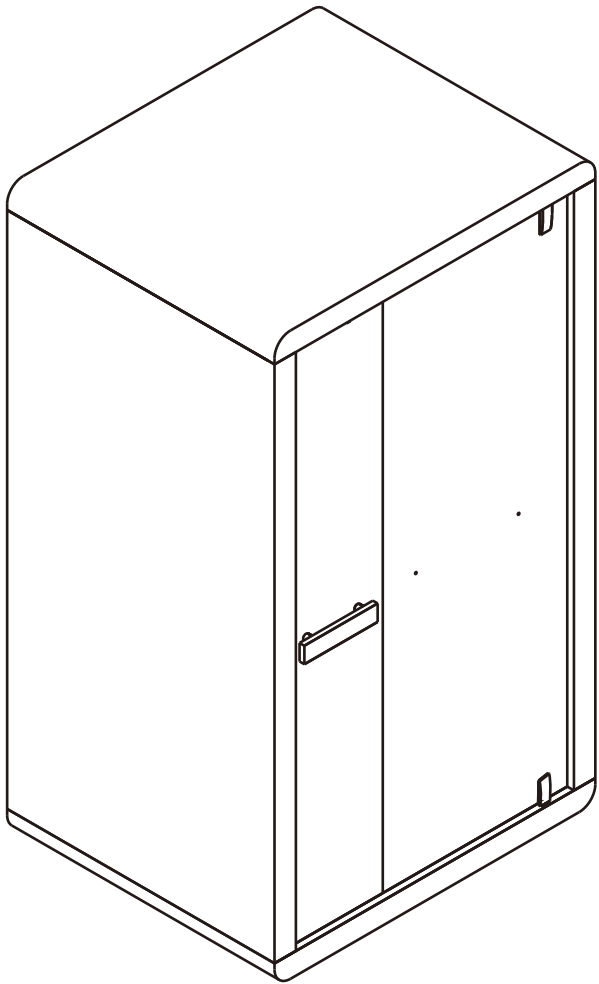


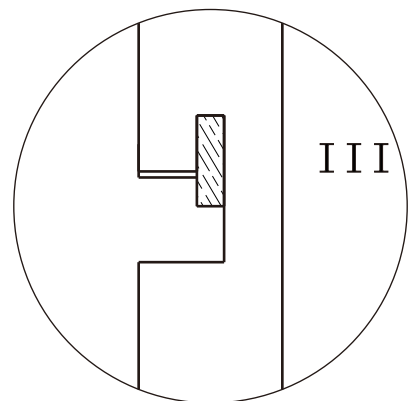
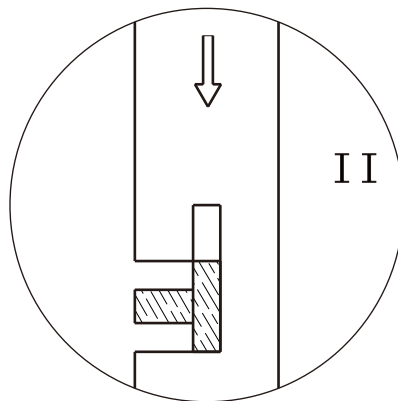
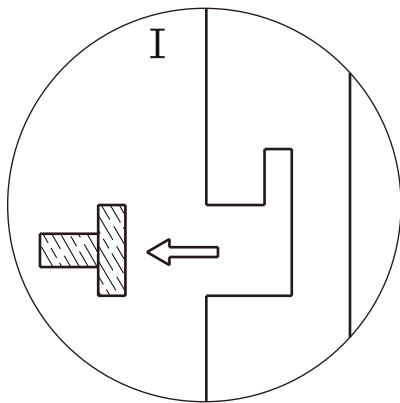
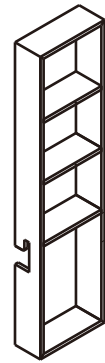
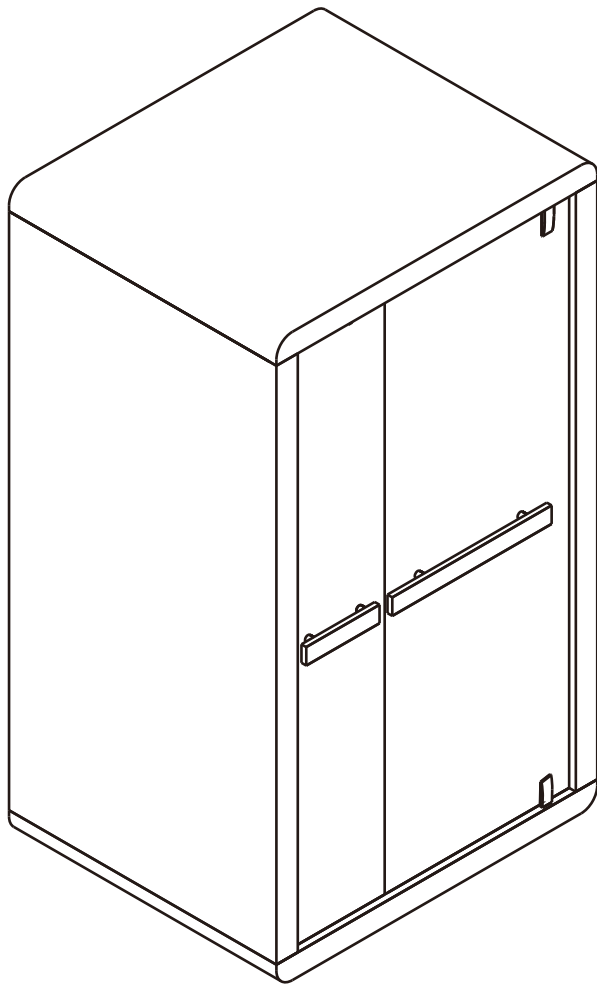
Подключение задней многоцветной подсветки!!!

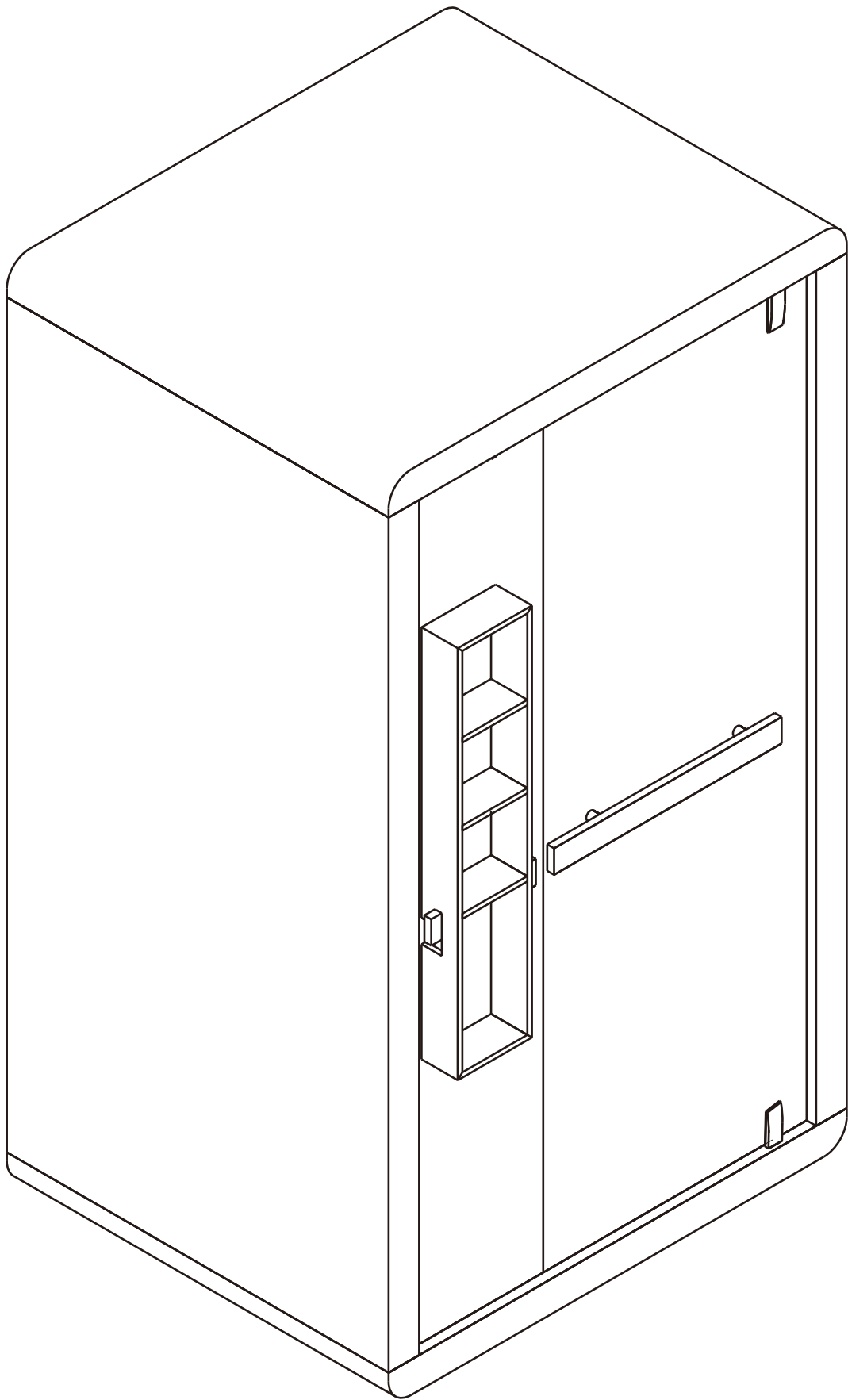






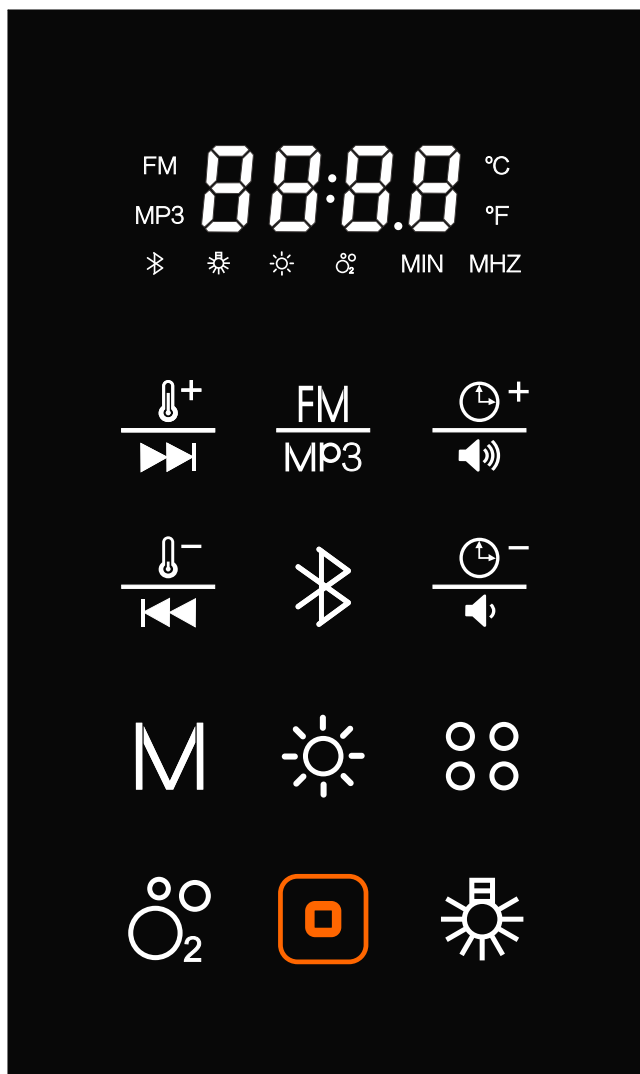








Установка завершена!


КОНТРОЛЬНАЯ ПАНЕЛЬ УПРАВЛЕНИЯ




 Температура/медиа настройки (увеличение)


 MP3/FM

 Время/настройка громкости (увеличение)

 Температура/медиа настройки (уменьшение)

 Bluetooth

 Время/настройка громкости (уменьшение)


 Сохранение каналов/поиск

 Освещение

 Цветная подсветка


 Озонирование

 Включение/выключение

 Цветная задняя подсветка

Инструкция по эксплуатации


1. ВКЛЮЧЕНИЕ СИСТЕМЫ

Для включения системы, нажмите кнопку , после чего произойдет автоматическое включение верхней круговой подсветки и световых волн. Экран информационного окна поочередно отображает время и температуру через каждые 5 секунд. Загрузка по умолчанию в течении одного часа.

2. ВЫКЛЮЧЕНИЕ СИСТЕМЫ

Для выключения системы нажмите кнопку .

3. ЦВЕТНАЯ ЗАДНЯЯ ПОДСВЕТКА



Для включения задней подсветки нажмите кнопку . Затем, вы можете регулировать настройку задней подсветки с помощью пульта управления.





1. Включение
2. Выключение
3. Настройка цветов
4. Индикатор световой настройки
5. Настройка яркости
6. Изменение регулировки скорости
7. Выбор режима работы


4. Функция световых волн (инфракрасное излучение)

4.1 При включении системы, функция волнового излучения включается автоматически.

4.2 Нажатием кнопок  и  производится регулировка температуры в пределах установленных значений от +25 до +99 градусов, либо выключение нагрева световыми волнами (если установленная температура ниже 25С). Текущая информация о показателях температуры будет отображаться на дисплее.


4.3. Нажатием кнопок  и  вы можете установить время нагрева без включения мультимедийных функций, время устанавливается в пределах от 0 до 99 минут, при достижении времени установки 0 минут, 5 раз прозвучит звуковой сигнал. Если время настройки не изменить, система отключится автоматически.

5. Функция музыка Bluetooth

5.1. Включение режима Bluetooth: Когда система включена, нажмите кнопку  чтобы войти в режим bluetooth, после чего загорится соответствующий световой индикатор.

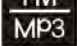
Если функция bluetooth включена, но нет соединения с телефоном, на информационном табло высветится надпись "bt.f". При соединении с телефоном, на дисплее отобразится надпись "bt" , при входящим вызове, надпись "phn".

5.2. Выбор муз. композиции: При включенном режиме музыки Bluetooth, для переключения (пролистывания) музыкальных композиций, воспользуйтесь кнопками  и  . Информационное окно будет показывать надпись "bt.n."

5.3. Регулировка громкости: При включенном режиме, громкость звучания регулируется кнопками  и  в диапазоне 0-150В. На информационном окне будет гореть надпись "10db"



5.4 При выключении системы, bluetooth будет автоматически отключен через 10 секунд. При повторном включении, следует воспользоваться телефоном для возобновления подключения bluetooth . Для контроля соединения bluetooth будет запрошен пароль "0000", название устройства Bluetooth "SANJUN-BJ".


6. Функции радио и MP3


6.1. При включенной системе, первым нажатием кнопки  -- вы включаете функцию радио, вторым -- MP3, при третьем нажатии кнопки, система будет выключена.



В режиме прослушивания радиостанций, на дисплее будет отображаться индикация по вашему выбору. Это может быть время, таймер и температура.



Также, данная индикация отображается в других мультимедийных режимах, таких как MP3 - через Bluetooth и USB соединение. Если на подключенном USB диске отсутствует поддерживаемый формат музыкального файла, на дисплее загорится надпись "no.f". Перед подключением проверяйте наличие поддерживаемых форматов файлов.

6.2. Поиск каналов FM: Для поиска каналов при включенном режиме радио, воспользуйтесь кнопками  и .


6.3. Сохранение и переключение каналов: В режиме поиска канала, нажмите кнопку  в течении 1 секунды для сохранения текущей частоты выбранного канала. Информационное окно при этом будет показывать "1CH", после 2х секунд включится режим поиска канала в режиме работы радио.

6.4. Автоматический поиск каналов: в режиме работы радио, удерживайте кнопку  в течение 1 секунды, для поиска каналов на частоте от 87,5 до 108,0, после чего дисплей покажет "01Sh" и найденный канал начнет работать. Максимальное количество каналов для сохранения - 30.


6.5. Выбор музыки MP3: Находясь в режиме MP3, нажмите кнопки или  и  для выбора музыкальной композиции.

6.6. Настройка громкости: Для регулировки громкости в пределах (0-15DB), при включенном режиме мультимедиа, воспользуйтесь кнопками  и .

7. Переключение температуры

При включенной системе, находясь вне режима мультимедиа, воспользуйтесь нажатием в течении двух секунд кнопки  для переключения температуры (градусы Фаренгейта и Цельсия).

8. Функция озонирования

Когда система включена, нажатием кнопки  вы можете включить или выключить функцию озонирования, что будет подтверждено соответствующим значком светового индикатора.